



G*GRASS®

СИСТЕМА ВЫДВИЖЕНИЯ NOVA PRO SCALA

Новое поколение выдвижных систем.
Прямой угол – как идеальный источник вдохновения.
Простота форм. Строгость линий. Классика стиля.





Nova Pro Scala взяла все
самое лучшее от Nova Pro.
И даже больше!

**250 миллиметров.
Боковая стенка в принципиально
новом измерении.**

В сущности классический деревянный выдвижной ящик – это обычная коробка из четырех стенок с фасадом. И теперь, предлагая для Nova Pro Scala царгу высотой 250 мм для высоких выдвижных ящиков, мы в принципе возвращаемся к старым добрым традициям. Отличительные особенности новой царги для высоких фасадов – это большая высота, закрытая конструкция и эстетичность.

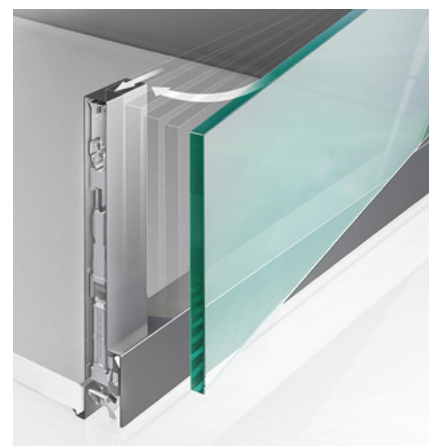


Выдвижная система рамочной конструкции Crystal Plus.

Больше стекла. Больше свободы. Больше устойчивость. С крупноформатными дизайнерскими элементами или без них: система выдвижения рамочной конструкции Crystal Plus отличается изысканной элегантностью и высочайшей устойчивостью.

СИСТЕМА ВЫДВИЖЕНИЯ NOVA PRO SCALA

Nova Pro воплощает в себе легкость скольжения, великолепные ходовые характеристики, минимальное усилие выдвижения и максимальную надежность. Nova Pro Scala – символ многогранности, нейтральной эстетики, вдохновения и творческих идей.



Nova Pro Scala отличается от предшествующих линеек Classic и Deluxe не только формой, но и множеством больших и маленьких технических усовершенствований.

Залогом создания уникальных решений и продуктов является постоянное развитие инновационного потенциала и пристальное внимание к потребностям наших клиентов. Это целесообразно сочетать с продолжением выпуска изделий, представляющих собой качественно новые инновационные продукты. Лишь тогда, когда правильность выбранной концепции подтвердится на протяжении десятка лет, как это было с Nova Pro, можно вносить в нее досконально проработанные изменения. Именно поэтому наши разработчики задалась целью встроить в высокотехнологичный выдвижной ящик на минимальном пространстве надежный механизм, ничего не меняя в нем, и создать таким образом как можно больше пространства для идей дизайнеров мебели. В итоге был создан эволюционный продукт на базе известной концепции Nova Pro – Nova Pro Scala.

Новая технология крепления Crystal Plus на защелках гарантирует простую установку и снятие дизайнерских элементов, а также надежность их фиксации. Стальное покрытие на всех видимых пластиковых деталях Nova Pro Scala позволяет исключить различия в цветовой гамме отдельных элементов. Таким образом конструкция в целом оставляет впечатление полной гармоничности, элегантности и идеального сочетания форм.



Nova Pro Scala – прямой угол как идеальный источник вдохновения.

Непременные атрибуты современного дизайна – это палитра металлов, матовый блеск материалов и утонченные текстуры.

Новый цвет SILVER демонстрирует воплощение этих тенденций дизайна в мебели, вплоть до ее внутренней отделки. Естественная игра света и изысканная текстура поверхности стали источником вдохновения для появления в нашей палитре цвета ICE. Название STONE было дано этому цвету по аналогии с камнем, олицетворяющим вечность.



**Простота форм. Строгость линий.
Классика стиля.**

Непреодолимая актуальность для ультрасовременной мебели в стиле пуризма или традиционно классического дизайна: для кухонь, ванных и гостиных.



**Оптимальное использование места
для хранения.**

Минимальная монтажная ширина и расположенные под углом 90 градусов внутренние стенки узких царг Scala позволяют увеличить пространство для хранения на 11 процентов.

**Лаконичный дизайн Nova Pro Scala акцентирует самое главное:
строгость оформления и непревзойденное единство формы и
функциональности.**

Характерные для пуризма строгие линии, прямые углы и небольшие радиусы придают двустенным металлическим царгам классическую красоту и эстетическую функциональность. Неповторимостью своего характера Nova Pro Scala обязана доведенным до совершенства деталям и модульной концепции системы. Здесь все свидетельствует о безупречности работы, высочайшем качестве и неизменной ценности: начиная от прецизионного изготовления каждой детали и цветом и качеством поверхности.



Индивидуализация.
Для дифференциации
необходимы возможности.

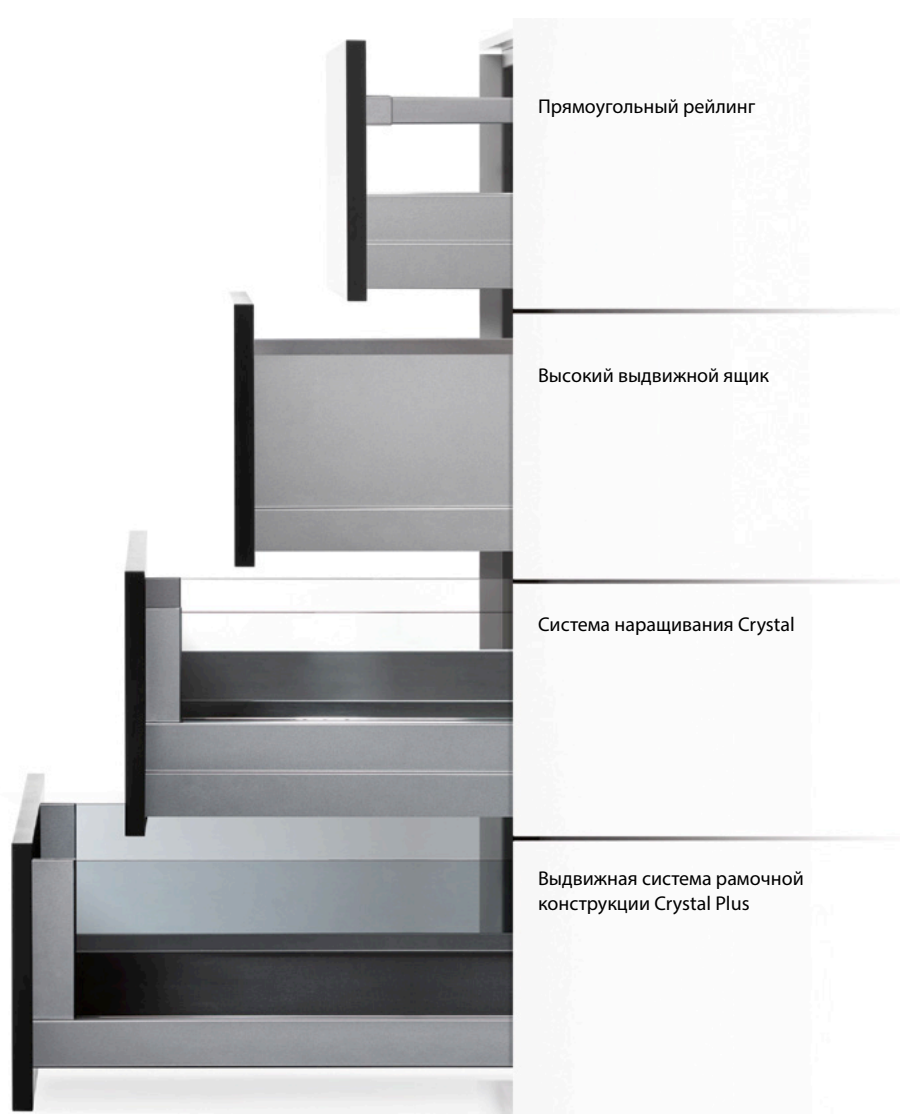
Tavinea Sorto Система внутреннего наполнения

В новой системе внутреннего наполнения нет ничего лишнего, а главное внимание акцентируется на назначении: организации порядка в выдвижных ящиках. Tavinea Sorto подкупает своим пуристическим дизайном и элементарной концепцией, которая не может быть еще проще. Всего лишь две рамки и планка усиления – и это в принципе все, что нужно.



**Индивидуальный
выбор решения.**

Дизайнерские планки с геометрическим замыканием делают Scala самой варьируемой из всех систем выдвижения нашего времени.

**Дифференциация.**

Благодаря Nova Pro Scala каждый предмет мебели приобретает индивидуальность, стиль, функциональность и ценность – необходимые составляющие для дифференцирующего позиционирования.

Тот, кто хочет добиться успеха, должен отличаться от других. Это простое правило действительно для любого продукта:

как для кухонной, жилой и ванной мебели наших клиентов, так и для систем выдвижения GRASS. Тем важнее тот факт, что в лице Nova Pro Scala нам удалось создать систему выдвижения, с которой мы сможем дать нашим клиентам эффективный инструмент для дифференциации.

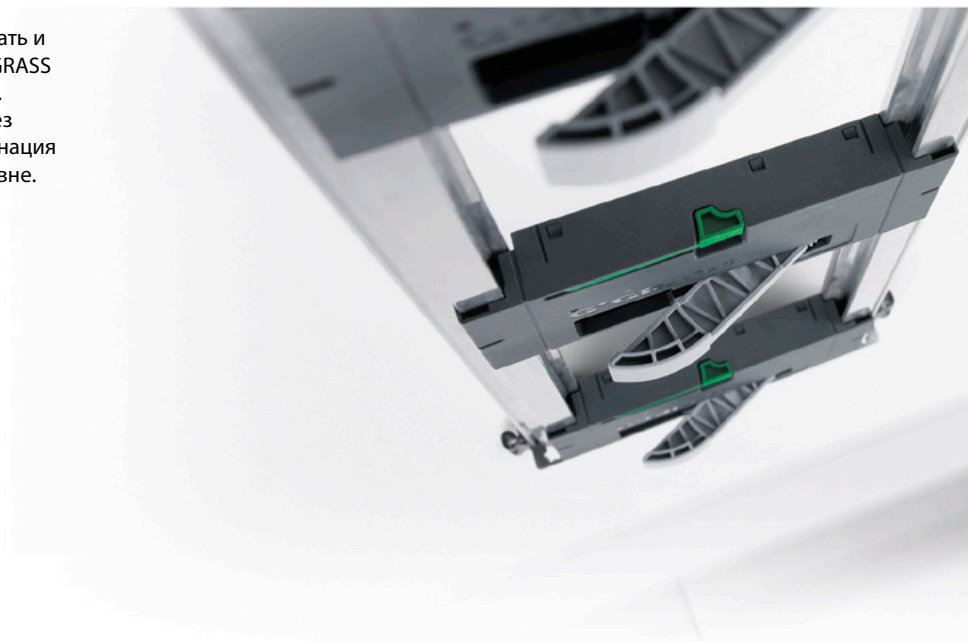
Так как новая система выдвижения Scala может комбинироваться и с существующими системами Classic и Deluxe, это открывает уникальные по разнообразию возможности для дизайна мебели с оригинальным характером.



Замечательно, когда техническое совершенство идет рука об руку с предельной комфортностью движения и каждый раз дарит непередаваемые ощущения при открывании и закрывании ящика.

Никогда еще не было так удобно и приятно открывать и закрывать выдвижные ящики. Системы комфорта GRASS и Nova Pro Scala гармонично дополняют друг друга. Наша цель – объединить преимущества ящиков без ручек с элегантностью мягкого закрывания. Комбинация этих функций гарантирует комфорт на высшем уровне.

Хорошо, что есть вещи, как будто созданные друг для друга.



TIPMATIC SOFT-CLOSE СИСТЕМА ОТКРЫВАНИЯ

Для плавного открывания и мягкого закрывания стандартных и высоких выдвижных ящиков без ручек.

Tipmatic Soft-close предлагает оптимальные возможности оформления для предметов мебели с оригинальным внешним видом и дизайном. Благодаря реагирующей на прикосновение механике можно создавать фасады больших размеров без ручек, открывающиеся легким нажатием.

Tipmatic Soft-close сочетает в себе преимущества механической системы открывания с комфортностью и надежностью демпфера Soft-close и гарантирует за счет трехступенчатой регулировки усилия выдвижения элегантную плавность движения независимо от массы и размеров мебельных фасадов.



SOFT-CLOSE СИСТЕМА ДЕМПФИРОВАНИЯ

Soft-close – комплексная концепция демпфирования компании GRASS – превращает каждое движение в настоящее событие. Процесс закрывания выдвижных ящиков Nova Pro Scala с демпфером Soft-close – это незабываемое ощущение. Soft-close мягко притормаживает фасад и плавно закрывает выдвижные ящики.

Благодаря минимальным усилиям выдвижения можно установить тонкие ручки-профили.

SENSOMATIC СИСТЕМА ОТКРЫВАНИЯ

Электромеханический принцип открывания выдвижных ящиков гарантирует высочайший комфорт.

Действие + противодействие = взаимодействие.
Уровень комфорта не может быть выше. Благодаря реагирующей на прикосновение автоматике Sensomatic достаточно одного плавного импульса, чтобы привести в движение выдвижные ящики Nova Pro Scala с фасадами без ручек.





Современная мебель открывает без утайки свою внутреннюю жизнь. Вполне в духе этого веяния созданы два уникальных продукта линейки Nova Pro Scala: системы наращивания Crystal и Crystal Plus.

В них реализован принцип абсолютного минимализма в технике: всего лишь по одному крепежному элементу спереди и сзади. А затем наступает захватывающий момент.

Для дизайна можно выбрать на свой вкус стекло или другой материал. Особым достоинством новой системы выдвигания рамочной конструкции Crystal Plus является инновационная технология крепления на защелках. Благодаря ей обеспечивается устойчивость дизайнерских элементов большого формата, причем без какой-либо предварительной обработки. Кроме того, для Nova Pro Scala мы полностью обновили дизайн системы наращивания Crystal.



СИСТЕМА ВЫДВИЖЕНИЯ NOVA PRO SCALA

С Nova Pro Scala каждый предмет мебели приобретает индивидуальность, стиль, функциональность и ценность – необходимые составляющие для дифференцирующего позиционирования.



NOVA PRO SCALA

13

Выдвижная система нового поколения воплощает в себе непревзойденное единство формы и функциональности и открывает множество возможностей для дифференциации.



NOVA PRO TIPMATIC SOFT-CLOSE

38

Механическая система открывания для фасадов без ручек.



NOVA PRO SENSOMATIC

81

Электромеханическая система открывания для стандартных и высоких выдвижных ящиков.



СИСТЕМЫ РАЗДЕЛЕНИЯ И ОРГАНИЗАЦИИ

103

Незаменимые помощники в организации внутреннего пространства ящика наведут порядок раз и навсегда.

ТЕХНОЛОГИЧЕСКОЕ ОБОРУДОВАНИЕ

116

Сборочные и технологические приспособления. Надежная и многократно испытанная техника для гарантии производственной экономичности.



Nova Pro Scala с модульной концепцией делает возможным все, о чем мечтает в душе каждый мебельщик.

В любой модульной системе должны быть комбинируемые стандартные элементы.

В Nova Pro Scala это царги с пятью вариантами высоты: 63 мм – для ящиков с ограниченной монтажной высотой, 90 мм – классический вариант, 122 мм – промежуточная высота, а также 186 мм и 250 мм – для сверхвысоких закрытых конструкций. В комплектацию входит также высокий выдвижной ящик с прямоугольным рейлингом, система наращивания Crystal и новая выдвижная система рамочной конструкции Crystal Plus.

В сочетании с Nova Pro Classic и Deluxe эти компоненты образуют модульную систему максимальной гибкости для всех ценовых сегментов.



NOVA PRO SCALA

Новое поколение выдвижных систем воплощает в себе непревзойденное единство формы и функциональности и открывает массу возможностей для дифференциации.

Наименование продукта	Стр.
Выдвижной ящик H63	16
Выдвижной ящик H90	18
Выдвижной ящик H122	20
Высокий выдвижной ящик H186	22
Высокий выдвижной ящик H250	24
Высокий выдвижной ящик H90 с прямоугольным рейлингом	26
Высокий выдвижной ящик H90 с прямоугольным рейлингом и опорой фасада	28
Высокий выдвижной ящик Crystal под вставки высотой 94 мм	30
Выдвижная система рамочной конструкции Crystal Plus под вставки большого формата высотой 140 мм	32
Направляющие полного выдвижения Nova Pro, 40/70 кг Soft-close S16/S19	34
Направляющие полного выдвижения Nova Pro, 40/70 кг Soft-close S18	36
Направляющие полного выдвижения Nova Pro 40/70 кг Tipmatic Soft-close S16/S19	38
Направляющие полного выдвижения Nova Pro 40/70 кг Tipmatic Soft-close S18	40
Фасадные профили внутреннего ящика F8	42
Прямоугольный рейлинг, поперечный и продольный разделитель	52
Держатель Crystal под вставки	56
Стальные задние стенки	58
Овальный рейлинг для картотечных выдвижных ящиков	62
Дизайнерские планки	64

Принадлежности	66
Техническая информация	74
Технологическое оборудование	116
Технологические приспособления	120

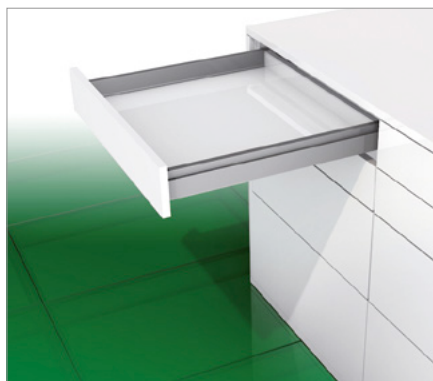
NOVA PRO SCALA

	Описание продукта		Стр.
	<p>Выдвижной ящик H63</p> <ul style="list-style-type: none"> • Сверхнизкий выдвижной ящик для монтажа при ограничении по высоте • Дизайнерские планки для индивидуализации • Встроенная регулировка по вертикали и горизонтали 		16
	<p>Выдвижной ящик H90</p> <ul style="list-style-type: none"> • Практичный стандартный выдвижной ящик для любого случая применения • Дизайнерские планки для индивидуализации • Встроенная регулировка по вертикали и горизонтали 		18
	<p>Выдвижной ящик H122</p> <ul style="list-style-type: none"> • Элегантная царга промежуточной высоты для специальных случаев применения • Дизайнерские планки для индивидуализации • Встроенная регулировка по вертикали, горизонтали и наклона 		20
	<p>Высокий выдвижной ящик H186</p> <ul style="list-style-type: none"> • Изящная царга закрытой конструкции • Высокая устойчивость фасадов высотой до 780 мм • Дизайнерские планки для индивидуализации 		22
	<p>Высокий выдвижной ящик H250</p> <ul style="list-style-type: none"> • Изящная царга закрытой конструкции • Высокая устойчивость фасадов высотой до 780 мм • Дизайнерские планки для индивидуализации 		24
	<p>Высокий выдвижной ящик H90 с прямоугольным рейлингом</p> <ul style="list-style-type: none"> • Прямоугольный рейлинг с геометрическим замыканием • Встраиваемый адаптер для крепления задней стенки • Количество пластиковых деталей сведено до минимума 		26
	<p>Высокий выдвижной ящик H90 с прямоугольным рейлингом и опорой фасада</p> <ul style="list-style-type: none"> • Дополнительная фиксация для оптимальной устойчивости сверхвысоких фасадов • Встраиваемый адаптер для крепления задней стенки • Встроенная регулировка по вертикали, горизонтали и наклона 		28
	<p>Высокий выдвижной ящик Crystal под вставки высотой 94 мм</p> <ul style="list-style-type: none"> • Обработка вставок не требуется • Высокая устойчивость даже без фасада и вставок • Элегантные держатели стекла с покрытием из стали 		30
	<p>Выдвижная система рамочной конструкции Crystal Plus под вставки большого формата высотой 140 мм</p> <ul style="list-style-type: none"> • Запатентованная технология крепления на защелках и монтаж элементов задвижением • Без дополнительных держателей и заглушек • Высокая устойчивость даже без фасада и вставок 		32

	Описание продукта		Стр.
	<p>Направляющие полного выдвижения Nova Pro 40/70 кг Soft-close S16/S19</p> <ul style="list-style-type: none"> • Установочная ширина 29 мм • Для применения с S16 и S19 • Великолепные ходовые характеристики • Полностью синхронизированный ход направляющих 		34
	<p>Направляющие полного выдвижения Nova Pro 40/70 кг Soft-close S18</p> <ul style="list-style-type: none"> • Установочная ширина 30 мм • Для применения с S18 • Великолепные ходовые характеристики • Полностью синхронизированный ход направляющих 		36
	<p>Направляющие полного выдвижения Nova Pro 40/70 кг Tipmatic Soft-close S16/S19</p> <ul style="list-style-type: none"> • Механическая система открывания • Функциональность Tipmatic в сочетании с демпфером Soft-close • Установочная ширина 29 мм • Для применения с S16 и S19 		38
	<p>Направляющие полного выдвижения Nova Pro 40/70 кг Tipmatic Soft-close S18</p> <ul style="list-style-type: none"> • Механическая система открывания • Функциональность Tipmatic в сочетании с демпфером Soft-close • Установочная ширина 30 мм • Для применения с S18 		40
	<p>Фасадные профили внутреннего ящика F8</p> <ul style="list-style-type: none"> • Подходящий по цвету фасадный профиль из алюминия • Размеры аналогичны размерам стандартных выдвижных ящиков (внутренняя глубина) • Выпускаются с высотой H90 и H186 • Также для отрезки в размер 		42
	<p>Прямоугольный рейлинг, поперечный и продольный разделитель – отдельные компоненты</p> <ul style="list-style-type: none"> • Простой монтаж • Заказываются как отдельные части 		52
	<p>Держатель Crystal под вставки</p> <ul style="list-style-type: none"> • Для вставок 8 мм • Под деревянные и стальные задние стенки 		56
	<p>Стальные задние стенки</p> <ul style="list-style-type: none"> • Стальные задние стенки для стандартных и высоких выдвижных ящиков • Гармоничное сочетание по цвету с царгами • В исполнении высотой H63, H90 и H186 		58
	<p>Овальный рейлинг для картотечных выдвижных ящиков</p> <ul style="list-style-type: none"> • Для применения с царгами Nova Pro Scala H90 • Овальная труба из натурально-анодированного алюминия с высокой прочностью к изгибу • Высокая устойчивость и грузоподъемность за счет прочного крепления фасадного профиля и задней стенки на винтах • Регулировка угла наклона фасада вращением овального рейлинга, без инструмента 		62
	<p>Дизайнерские планки</p> <ul style="list-style-type: none"> • Технические данные дизайнерских планок H63, H90, H122, H186 и H250 • Принимается заказ на магнитную клейкую ленту 		64

NOVA PRO SCALA

Выдвижной ящик Н63



- Сверхнизкий выдвижной ящик для монтажа при ограничении по высоте
- Дизайнерские планки для индивидуализации
- Встроенная регулировка по вертикали и горизонтали
- Оптимальное использование места за счет прямых внутренних боковин и небольшой установочной ширины
- Прочная конструкция и высокая устойчивость
- Монтаж и демонтаж фасада без инструмента

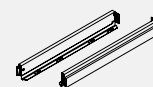
Единица упаковки (VPE):

- 123 = 100 единиц в PE
- 201 = 1 единица в коробке (минимальная VPE = 10 единиц)
- 211 = 20 единиц в коробке
- 250 = 1500 единиц в коробке

- Одинаковая ширина дна и задней стенки
- Нет необходимости обрабатывать дно

ИНФОРМАЦИЯ ДЛЯ ЗАКАЗА

1 Царги Nova Pro Scala H63 Комплект: по одной штуке, левая/правая

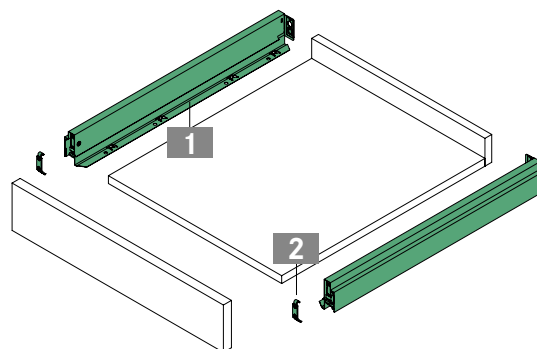


NL	Stone			Ice			Silver		
	Артикул	VPE		Артикул	VPE		Артикул	VPE	
400	F100103009	201	211	F100103036	201	211	F100103063	201	211
450	F100103012	201	211	F100103039	201	211	F100103066	201	211
500	F100103015	201	211	F100103042	201	211	F100103069	201	211
550	F100103018	201	211	F100103045	201	211	F100103072	201	211

2 Крепежные элементы Штука: для применения слева/справа



Описание	Артикул	VPE
Распорный дюбель	F102117716	123
Запрессовка	F102038331	123 250
Крепление на саморез	F102038330	123



ССЫЛКИ НА СТРАНИЦЫ

Направляющие	34	Принадлежности	66	Технологическое оборудование	116
Стальные задние стенки	58	Техническая информация	74	Технологические приспособления	120
Дизайнерские планки	64	Sensomatic	81	Код упаковки	127

ТЕХНИЧЕСКИЕ ДАННЫЕ

Все размеры в миллиметрах

Установочные размеры для фасада	Устан. размеры для задней стенки	Раскрой для ДСП 16 мм												
<table border="1"> <thead> <tr> <th colspan="3">Направляющие</th> </tr> </thead> <tbody> <tr> <td>S</td> <td>16/19</td> <td>18</td> </tr> <tr> <td>EB</td> <td>29</td> <td>30</td> </tr> <tr> <td>A</td> <td>21.5</td> <td>22.5</td> </tr> </tbody> </table> <p>Примечание: Направляющие выпускаются в двух вариантах: S16/S19 и S18. См. раздел «Направляющие» (от страницы 34).</p>		Направляющие			S	16/19	18	EB	29	30	A	21.5	22.5	
Направляющие														
S	16/19	18												
EB	29	30												
A	21.5	22.5												
<p>* Рекомендация/Минимальный размер: 49.5 мм/Tipmatic Soft-close: 58 мм</p>														

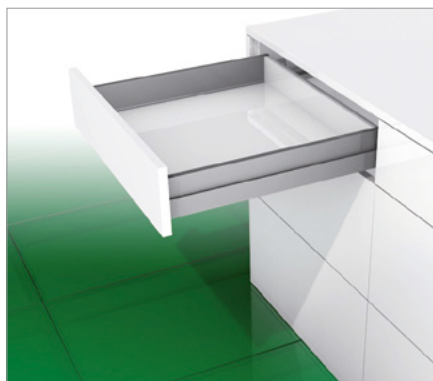
Позиции для закрепления направляющих полного выдвижения	
Евроинт $\varnothing 6 \times 13$ мм	

УСЛОВНЫЕ ОБОЗНАЧЕНИЯ

B	Дно	FST	Выступ фасада	NL	Номинальная длина
BB / BL	Ширина дна / Длина дна	KV	Передняя кромка корпуса	RW	Задняя стенка
EB	Установочная ширина	LWK	Внутренняя ширина корпуса	RWB	Ширина задней стенки
FAS	Наложение фасада, боковое	MET	Миним. установочная глубина	RWH	Высота задней стенки

NOVA PRO SCALA

Выдвижной ящик Н90



- Практичный стандартный выдвижной ящик для любого применения
- Дизайнерские планки для индивидуализации
- Встроенная регулировка по вертикали и горизонтали
- Оптимальное использование места за счет прямых внутренних боковин и небольшой установочной ширины
- Прочная конструкция и высокая устойчивость
- Монтаж и демонтаж фасада без инструмента

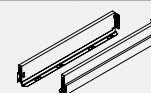
Единица упаковки (VPE):

- 123 = 100 единиц в PE
- 201 = 1 единица в коробке (минимальная VPE = 10 единиц)
- 211 = 20 единиц в коробке
- 228 = 150 единиц в коробке
- 250 = 1500 единиц в коробке
- 328 = 150 единиц в многограновой упаковке (коробка)
- 547 = 1000 единиц в PE в коробке

- Одинаковая ширина дна и задней стенки
- Нет необходимости обрабатывать дно

ИНФОРМАЦИЯ ДЛЯ ЗАКАЗА

1 Царги Nova Pro Scala Н90 Комплект: по одной штуке, левая/правая

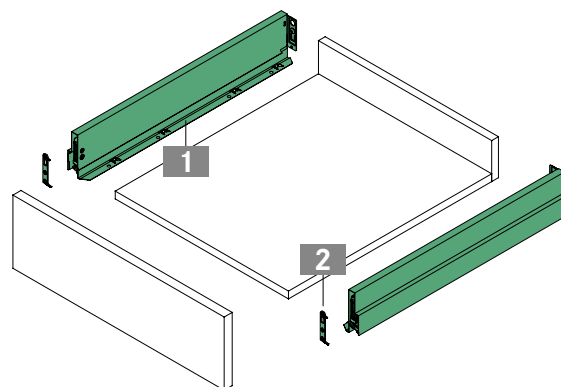


NL	Stone				Ice				Silver				
	Артикул	VPE		Артикул	VPE		Артикул	VPE					
270	F100103108	201	211	F100103135	201	211	F100103162	201	211				
300	F100103111	201	211	F100103138	201	211	F100103165	201	211				
350	F100103114	201	211	F100103141	201	211	F100103168	201	211				
400	F100103117	201	211	F100103144	201	211	F100103171	201	211				
450	F100103120	201	211	228	F100103147	201	211	F100103174	201	211	228		
500	F100103123	201	211	328	F100103150	201	211	328	F100103177	201	211	228	
550	F100103126	201	211		F100103153	201	211	F100103180	201	211			
600	F100103129	201	211		F100103156	201	211	F100103183	201	211			
650	F100103132	201	211		F100103159	201	211	F100103186	201	211			

2 Крепежные элементы Штука: для применения слева/справа



	Описание	Артикул	VPE	
32 мм	Распорный дюбель	F102117719	123	547
50 мм	Распорный дюбель	F102117720	123	547
32 мм	Запрессовка	F102021854	123	250
50 мм	Запрессовка	F102021153	123	250
	Крепление на саморез	F102021855	123	547

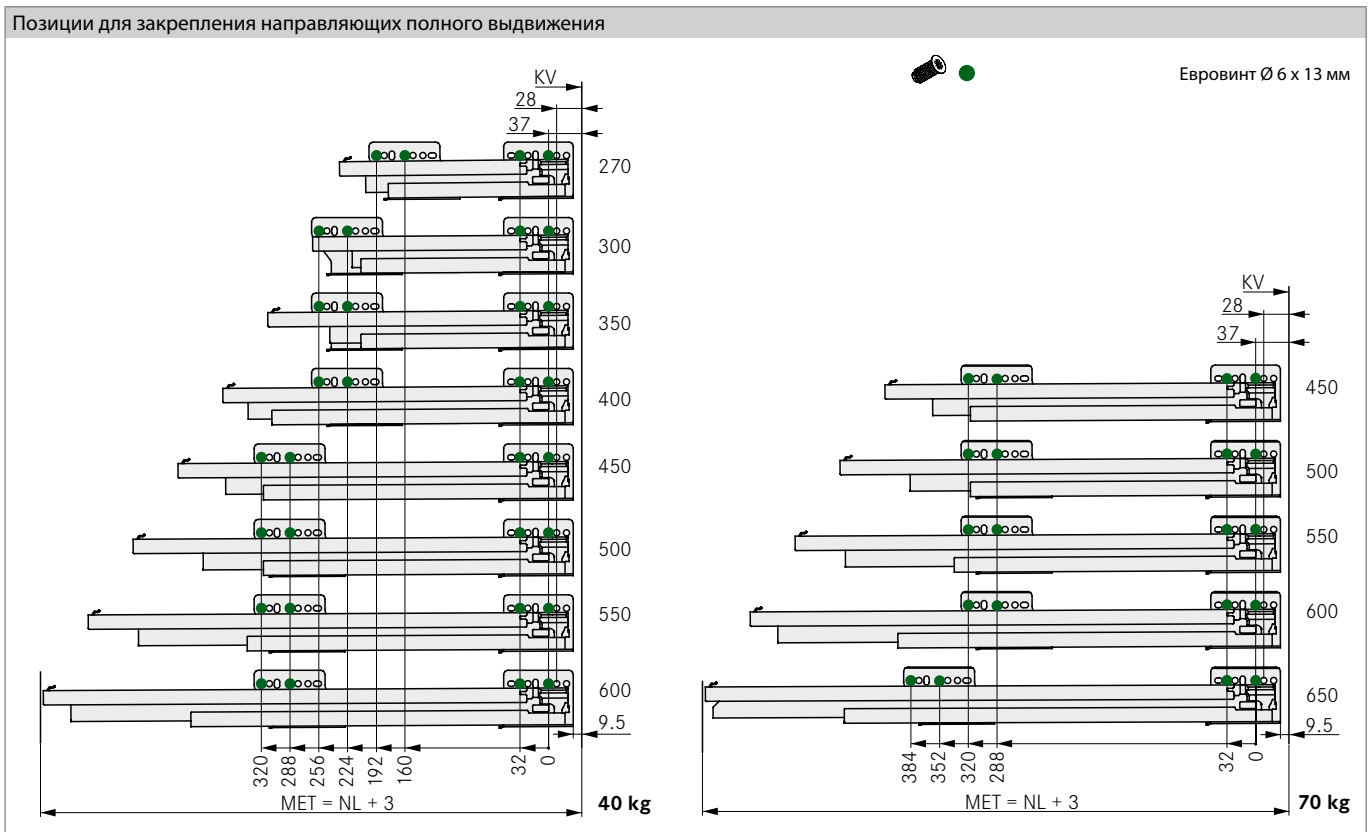
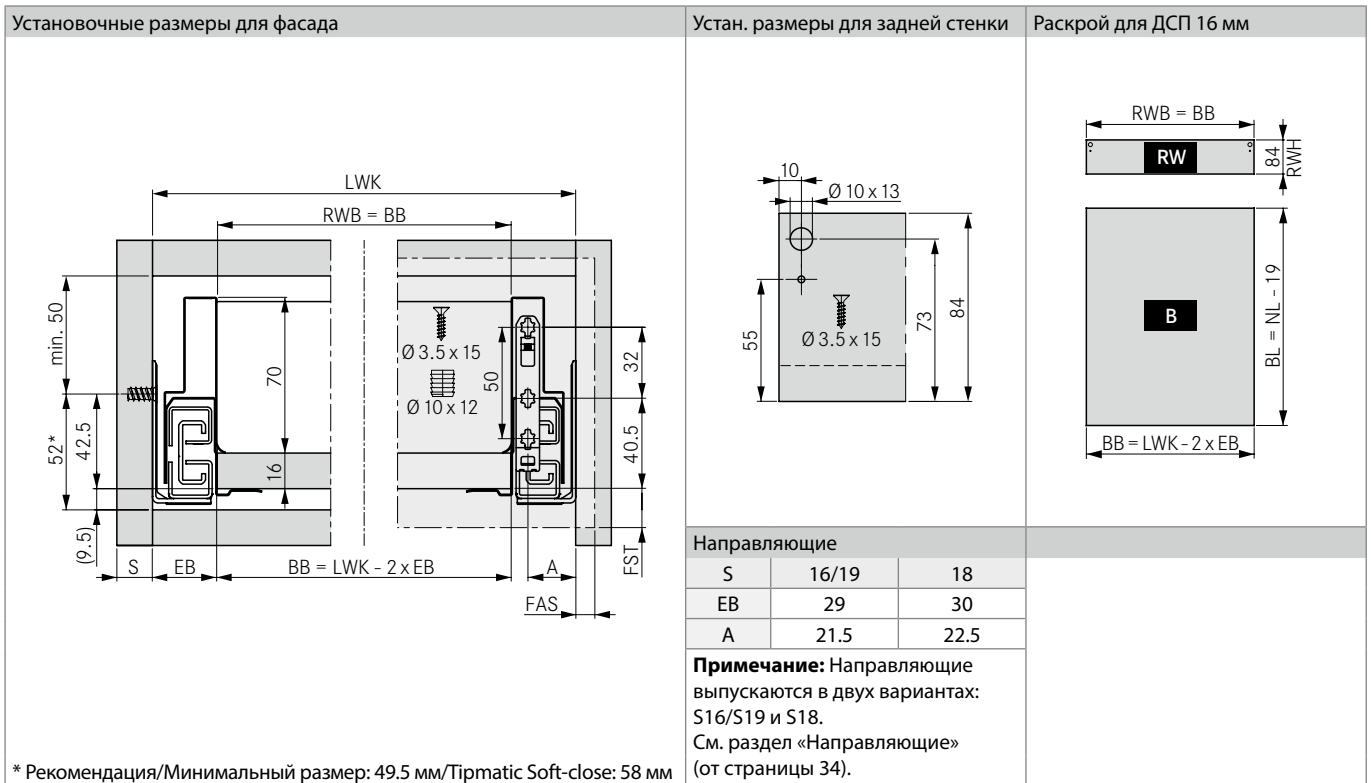


ССЫЛКИ НА СТРАНИЦЫ

Направляющие	34	Стальные задние стенки	58	Техническая информация	74
Фасадные профили внутреннего ящика	42	Дизайнерские планки	64	Sensomatic	81
Прямоугольный рейлинг	52	Принадлежности	66	Системы организации	103

ТЕХНИЧЕСКИЕ ДАННЫЕ

Все размеры в миллиметрах



УСЛОВНЫЕ ОБОЗНАЧЕНИЯ

B	Дно	FST	Выступ фасада	NL	Номинальная длина
BB / BL	Ширина дна / Длина дна	KV	Передняя кромка корпуса	RW	Задняя стенка
EB	Установочная ширина	LWK	Внутренняя ширина корпуса	RWB	Ширина задней стенки
FAS	Наложение фасада, боковое	MET	Миним. установочная глубина	RWH	Высота задней стенки

NOVA PRO SCALA

Выдвижной ящик H122



- Элегантная царга промежуточной высоты для специальных случаев применения
- Дизайнерские планки для индивидуализации
- Встроенная регулировка по вертикали, горизонтали и наклона
- Оптимальное использование места за счет прямых внутренних боковин и небольшой установочной ширины
- Прочная конструкция и высокая устойчивость
- Монтаж и демонтаж фасада без инструмента

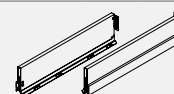
Единица упаковки (VPE):

- 123 = 100 единиц в PE
- 201 = 1 единица в коробке (минимальная VPE = 10 единиц)
- 211 = 20 единиц в коробке
- 250 = 1500 единиц в коробке
- 547 = 1000 единиц в PE в коробке

- Одинаковая ширина дна и задней стенки
- Нет необходимости обрабатывать дно

ИНФОРМАЦИЯ ДЛЯ ЗАКАЗА

1 Царги Nova Pro Scala H122 Комплект: по одной штуке, левый/правый

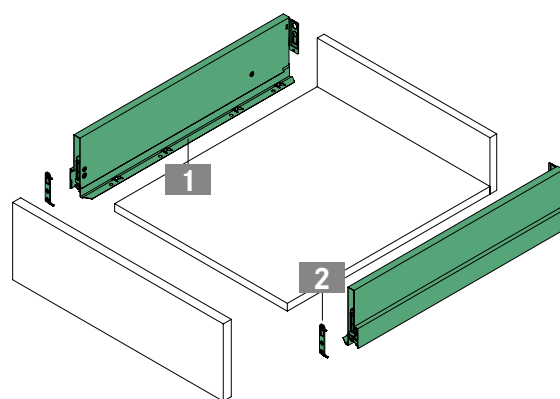


NL	Stone			Ice			Silver		
	Артикул	VPE		Артикул	VPE		Артикул	VPE	
400	F100103225	201	211	F100103252	201	211	F100103279	201	211
450	F100103228	201	211	F100103255	201	211	F100103282	201	211
500	F100103231	201	211	F100103258	201	211	F100103285	201	211
550	F100103234	201	211	F100103261	201	211	F100103288	201	211
600	F100103237	201	211	F100103264	201	211	F100103291	201	211

2 Крепежные элементы Штука: для применения слева/справа



	Описание	Артикул	VPE
32 мм	Распорный дюбель	F102117719	123 547
50 мм	Распорный дюбель	F102117720	123 547
32 мм	Запрессовка	F102021854	123 250
50 мм	Запрессовка	F102021153	123 250
	Крепление на саморез	F102021855	123 547

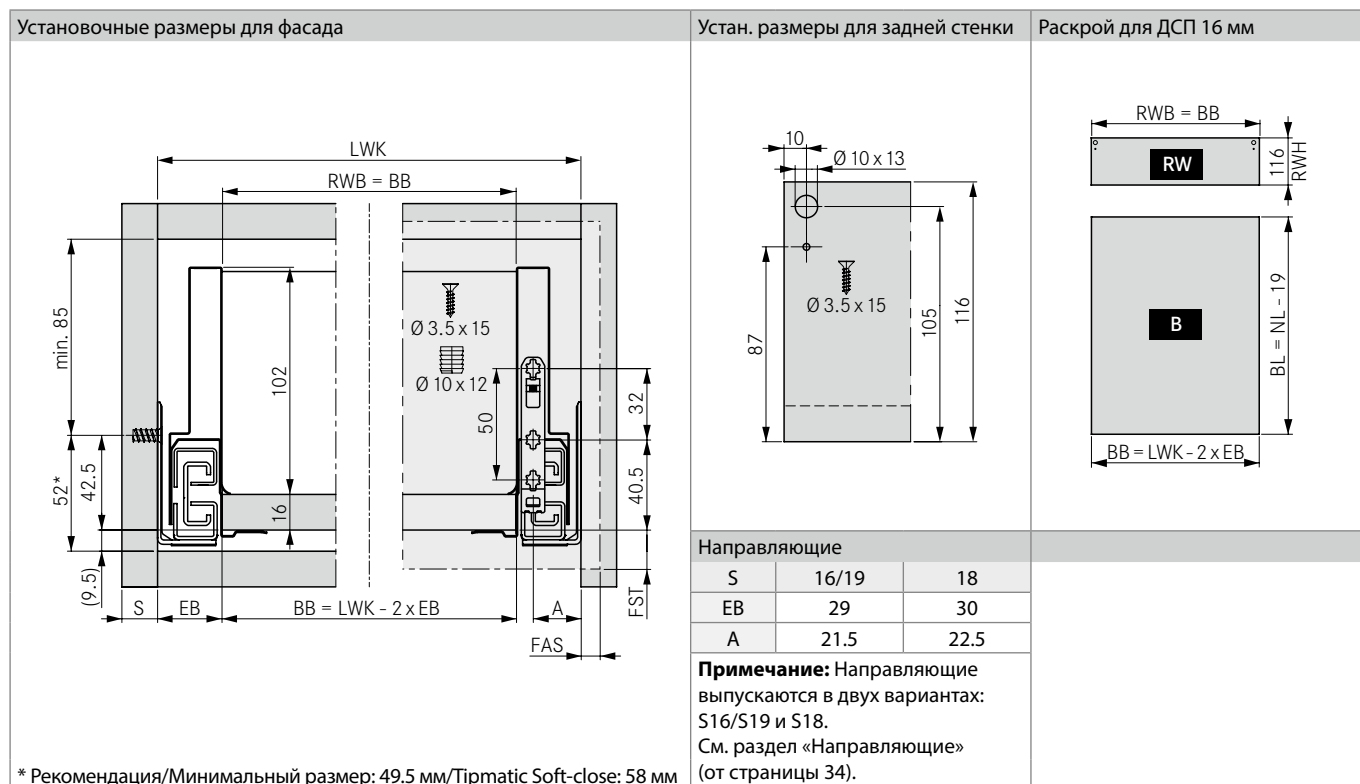


ССЫЛКИ НА СТРАНИЦЫ

Направляющие	34	Техническая информация	74	Технологическое оборудование	116
Дизайнерские планки	64	Sensomatic	81	Технологические приспособления	120
Принадлежности	66	Системы организации	103	Код упаковки	127

ТЕХНИЧЕСКИЕ ДАННЫЕ

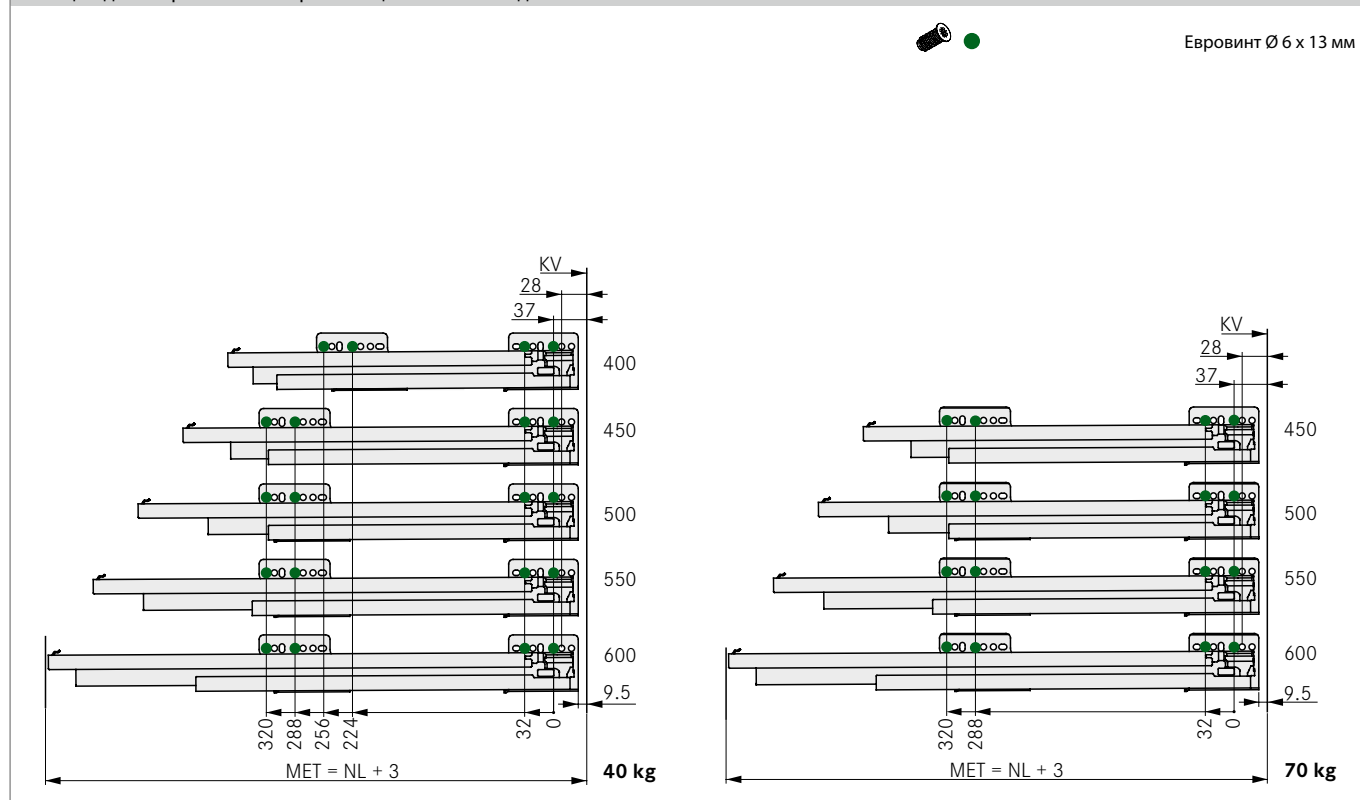
Все размеры в миллиметрах



Позиции для закрепления направляющих полного выдвижения



Евроинт Ø 6 x 13 мм



УСЛОВНЫЕ ОБОЗНАЧЕНИЯ

B	Дно	FST	Выступ фасада	NL	Номинальная длина
BB / BL	Ширина дна / Длина дна	KV	Передняя кромка корпуса	RW	Задняя стенка
EB	Установочная ширина	LWK	Внутренняя ширина корпуса	RWB	Ширина задней стенки
FAS	Наложение фасада, боковое	MET	Миним. установочная глубина	RWH	Высота задней стенки

NOVA PRO SCALA

Высокий выдвижной ящик H186



- Изящная царга закрытой конструкции
- Высокая устойчивость фасадов высотой до 780 мм
- Дизайнерские планки для индивидуализации
- Встроенная регулировка по вертикали, горизонтали и наклону
- Оптимальное использование места за счет прямых внутренних боковин и небольшой установочной ширины
- Монтаж и демонтаж фасада без инструмента
- Одинаковая ширина дна и задней стенки
- Нет необходимости обрабатывать дно

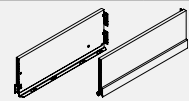
Единица упаковки (VPE):

- 123 = 100 единиц в PE
- 201 = 1 единица в коробке (минимальная VPE = 10 единиц)
- 211 = 20 единиц в коробке
- 247 = 1000 единиц в коробке
- 250 = 1500 единиц в коробке
- 547 = 1000 единиц в PE в коробке

ИНФОРМАЦИЯ ДЛЯ ЗАКАЗА

1 Царги Nova Pro Scala H186

Комплект: по одной штуке, левая/правая



NL	Stone			Ice			Silver		
	Артикул	VPE		Артикул	VPE		Артикул	VPE	
270	F100103300	201	211	F100103327	201	211	F100103354	201	211
300	F100103303	201	211	F100103330	201	211	F100103357	201	211
350	F100103306	201	211	F100103333	201	211	F100103360	201	211
400	F100103309	201	211	F100103336	201	211	F100103363	201	211
450	F100103312	201	211	F100103339	201	211	F100103366	201	211
500	F100103315	201	211	F100103342	201	211	F100103369	201	211
550	F100103318	201	211	F100103345	201	211	F100103372	201	211
600	F100103321	201	211	F100103348	201	211	F100103375	201	211
650	F100103324	201	211	F100103351	201	211	F100103378	201	211

2 Крепёжные элементы

Штука: для применения слева/справа



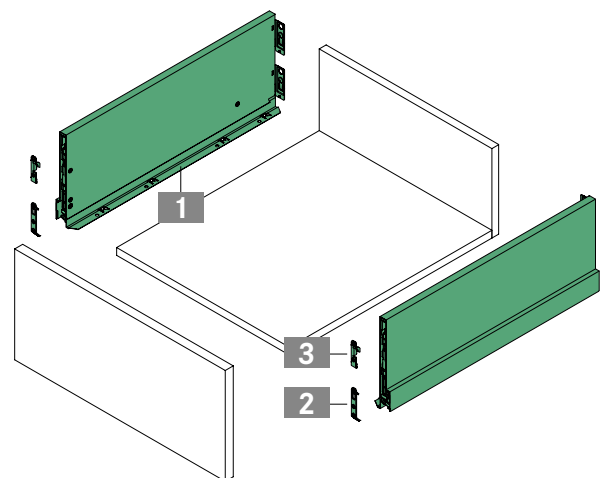
	Описание	Артикул	VPE	
32 мм	Распорный дюбель	F102117719	123	547
50 мм	Распорный дюбель	F102117720	123	547
32 мм	Запрессовка	F102021854	123	250
50 мм	Запрессовка	F102021153	123	250
	Крепление на саморез	F102021855	123	547

3 Крепеж фасада

Штука: для применения слева/справа



	Описание	Артикул	VPE	
32 мм	Распорный дюбель	F102104835	123	247
32 мм	Запрессовка	F102104834	123	247
32 мм	Крепление на саморез	F102104833	123	247

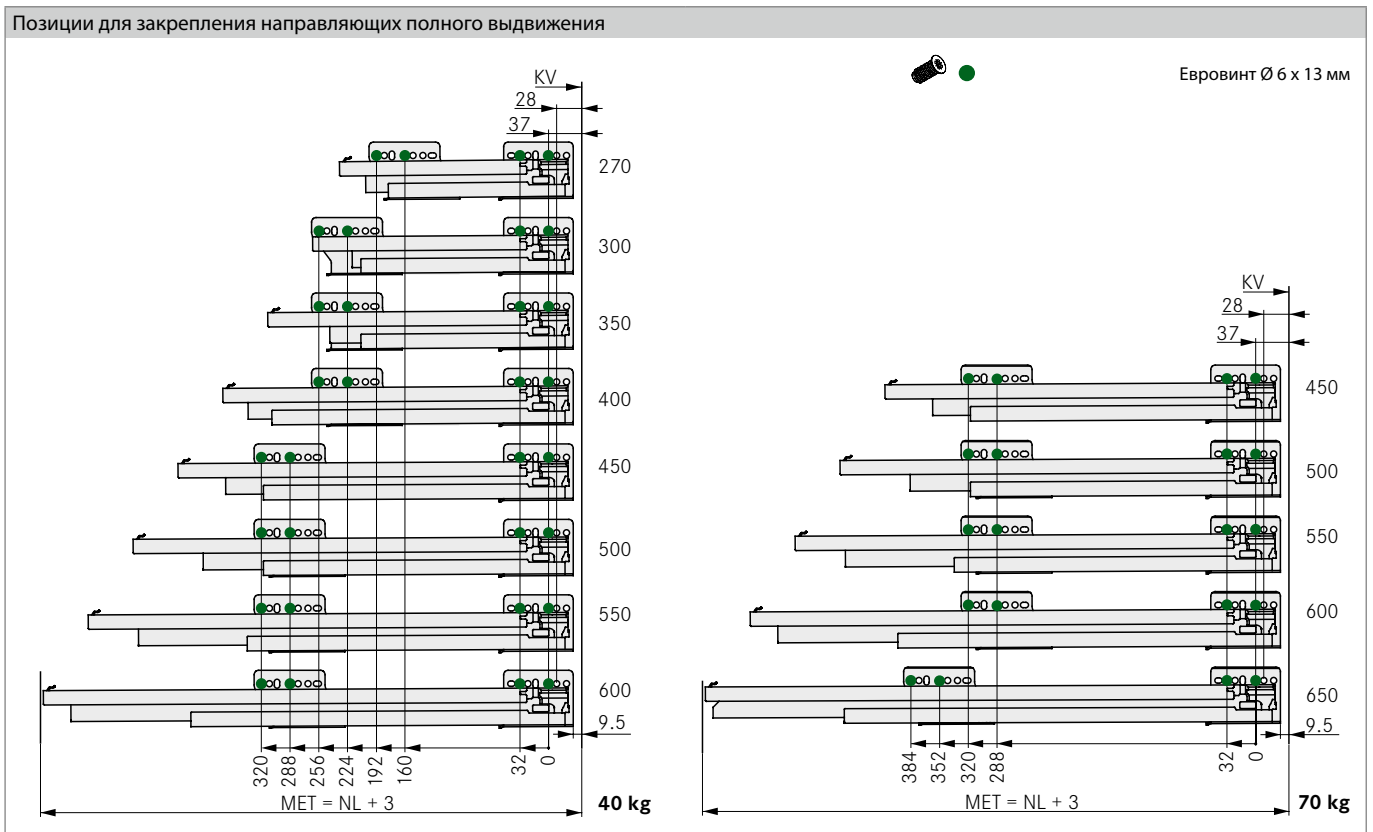
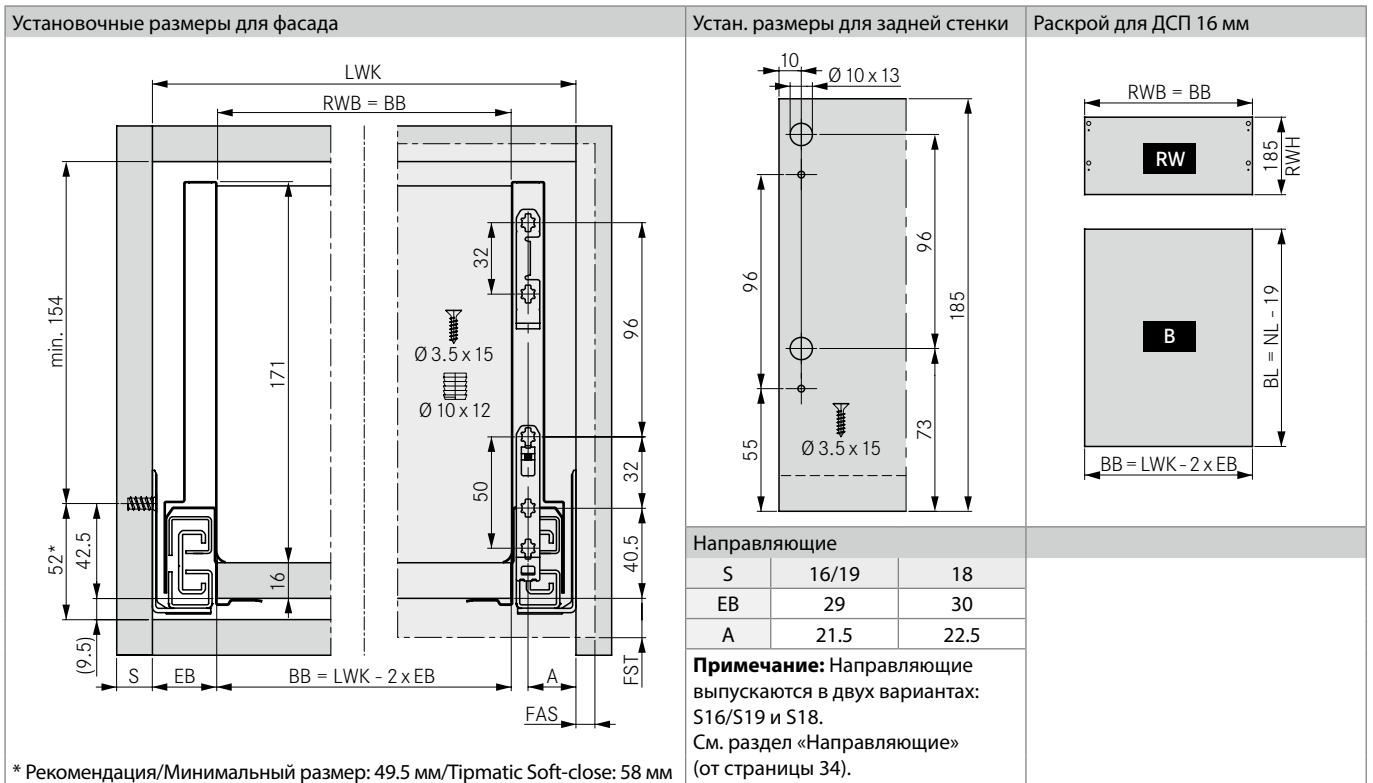


ССЫЛКИ НА СТРАНИЦЫ

Направляющие	34	Дизайнерские планки	64	Sensomatic	81
Фасадные профили внутреннего ящика	42	Принадлежности	66	Системы организации	103
Стальные задние стенки	58	Техническая информация	74	Технологическое оборудование	116

ТЕХНИЧЕСКИЕ ДАННЫЕ

Все размеры в миллиметрах

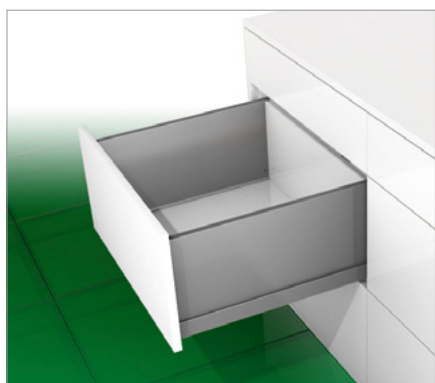


УСЛОВНЫЕ ОБОЗНАЧЕНИЯ

B	Дно	FST	Выступ фасада	NL	Номинальная длина
BB / BL	Ширина дна / Длина дна	KV	Передняя кромка корпуса	RW	Задняя стенка
EB	Установочная ширина	LWK	Внутренняя ширина корпуса	RWB	Ширина задней стенки
FAS	Наложение фасада, боковое	MET	Миним. установочная глубина	RWH	Высота задней стенки

NOVA PRO SCALA

Высокий выдвижной ящик H250



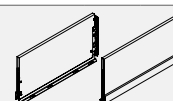
- Изящная царга закрытой конструкции
- Высокая устойчивость фасадов высотой до 780 мм
- Дизайнерские планки для индивидуализации
- Встроенная регулировка по вертикали, горизонтали и наклону
- Оптимальное использование места за счет прямых внутренних боковин и небольшой установочной ширины
- Монтаж и демонтаж фасада без инструмента
- Одинаковая ширина дна и задней стенки
- Нет необходимости обрабатывать дно.

Единица упаковки (VPE):

- 123 = 100 единиц в PE
- 201 = 1 единица в коробке (минимальная VPE = 10 единиц)
- 207 = 10 единиц в коробке
- 247 = 1000 единиц в коробке
- 250 = 1500 единиц в коробке
- 547 = 1000 единиц в PE в коробке

ИНФОРМАЦИЯ ДЛЯ ЗАКАЗА

NL	Stone		Ice		Silver					
	Артикул	VPE	Артикул	VPE	Артикул	VPE				
270*	F100131028	207	F100131055	207	F100131082	207				
300*	F100131031	207	F100131058	207	F100131085	207				
350*	F100131034	207	F100131061	207	F100131088	207				
400	F100131037	201 207	F100131064	201 207	F100131091	201 207				
450	F100131040	201 207	F100131067	201 207	F100131094	201 207				
500	F100131043	201 207	F100131070	201 207	F100131097	201 207				
550	F100131046	201 207	F100131073	201 207	F100131100	201 207				
600	F100131049	201 207	F100131076	201 207	F100131103	201 207				
650*	F100131052	207	F100131079	207	F100131106	207				



* Под заказ

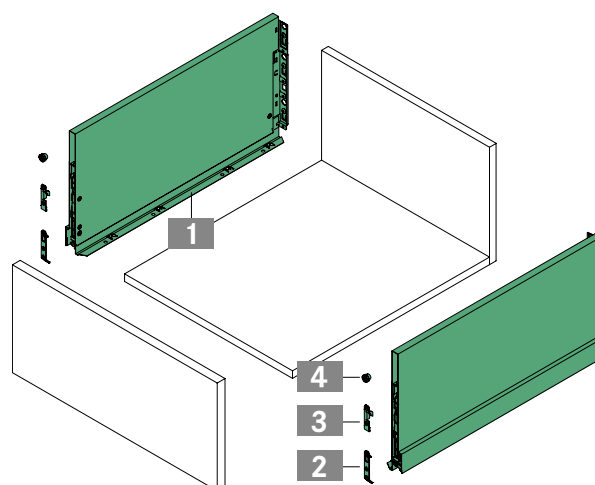
2 Крепежные элементы		Штука: для применения слева/справа			
	Описание	Артикул	123	250	547
32 мм	Распорный дюбель	F102117719	123	547	
50 мм	Распорный дюбель	F102117720	123	547	
32 мм	Запрессовка	F102021854	123	250	
50 мм	Запрессовка	F102021153	123	250	
	Крепление на саморез	F102021855	123	547	



3 Крепеж фасада		Штука: для применения слева/справа			
	Описание	Артикул	123	247	547
32 мм	Распорный дюбель	F102104835	123	247	
32 мм	Запрессовка	F102104834	123	247	
32 мм	Крепление на саморез	F102104833	123	247	



4 Фиксатор царги		Штука: для применения слева/справа			
	Описание	Артикул	123	547	
	Крепление на саморез	F102109564	123	547	

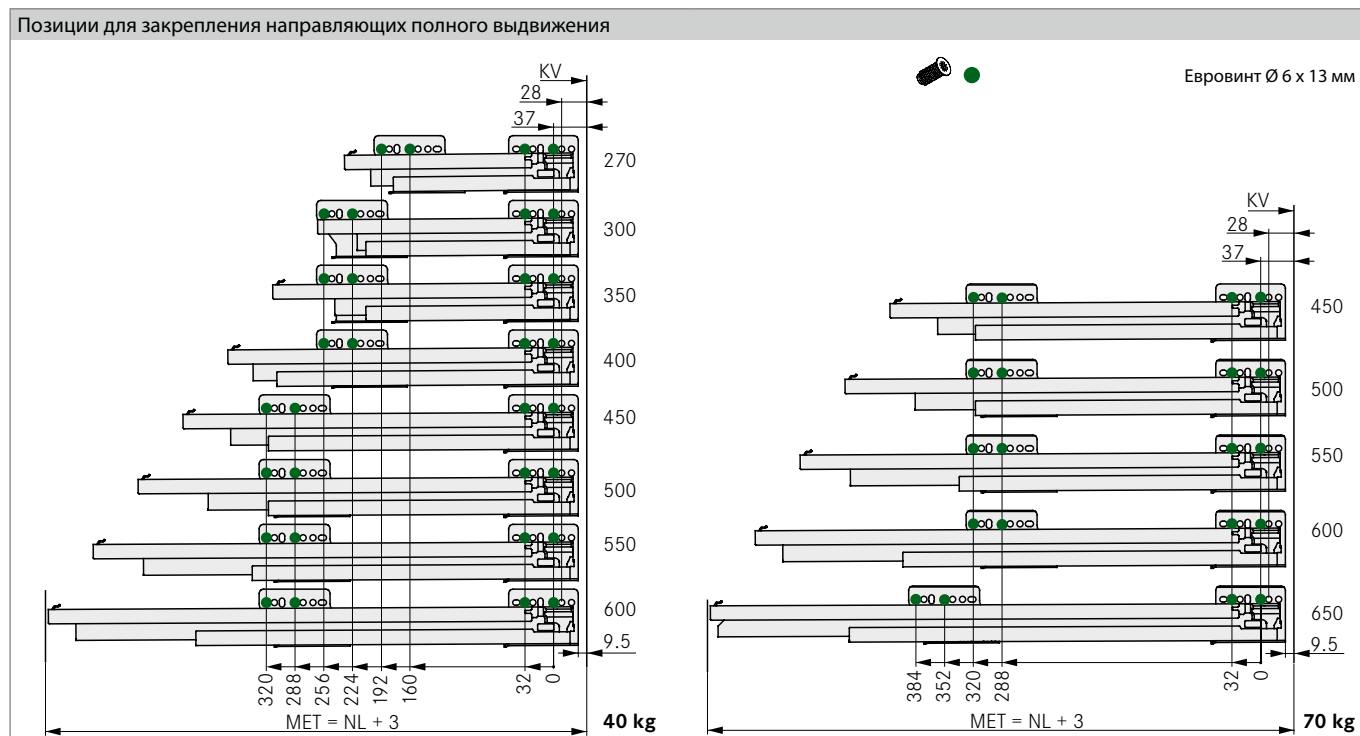
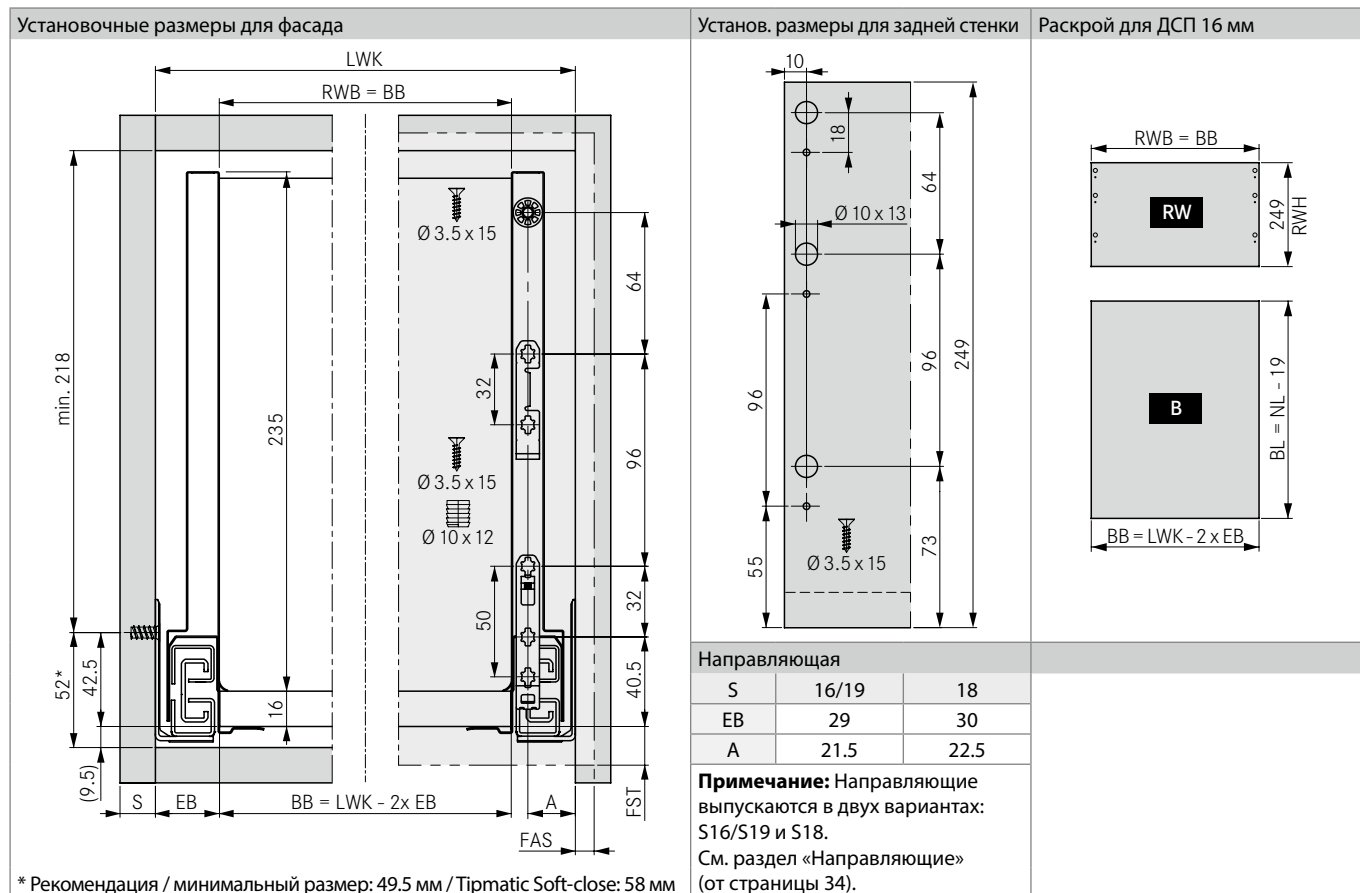


ССЫЛКИ НА СТРАНИЦЫ

Направляющие	34	Техническая информация	74	Технологическое оборудование	116
Дизайнерские планки	64	Sensomatic	81	Технологические приспособления	120
Принадлежности	66	Системы организации	103	Код упаковки	127

ТЕХНИЧЕСКИЕ ДАННЫЕ

Все размеры в миллиметрах



УСЛОВНЫЕ ОБОЗНАЧЕНИЯ

B	Дно	FST	Выступ фасада	NL	Номинальная длина
BB / BL	Ширина дна / Длина дна	KV	Передняя кромка корпуса	RW	Задняя стенка
EB	Установочная ширина	LWK	Внутренняя ширина корпуса	RWB	Ширина задней стенки
FAS	Наложение фасада, боковое	MET	Миним. установочная глубина	RWH	Высота задней стенки

NOVA PRO SCALA

Высокий выдвижной ящик H90 с прямоугольным рейлингом



- Прямоугольный рейлинг с геометрическим замыканием
- Встраиваемый адаптер для крепления задней стенки
- Количество пластиковых деталей сведено до минимума
- Встроенная регулировка по вертикали и горизонтали
- Регулировка угла наклона фасада вращением винтовой втулки
- Оптимальное использование места за счет прямых внутренних боковин и небольшой установочной ширины

Единица упаковки (VPE):

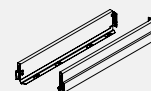
- 123 = 100 единиц в PE
- 201 = 1 единица в коробке (минимальная VPE = 10 единиц)
- 211 = 20 единиц в коробке
- 228 = 150 единиц в коробке
- 250 = 1500 единиц в коробке
- 328 = 150 единиц в многограновой упаковке (коробка)
- 507 = 10 единиц в PE в коробке
- 547 = 1000 единиц в PE в коробке

- Монтаж и демонтаж фасада без инструмента
- Одинаковая ширина дна и задней стенки
- Нет необходимости обрабатывать дно

ИНФОРМАЦИЯ ДЛЯ ЗАКАЗА

1 Царги Nova Pro Scala H90

Комплект: по одной штуке, левая/правая



NL	Stone				Ice				Silver			
	Артикул	VPE		Артикул	VPE		Артикул	VPE				
270	F100103108	201	211	F100103135	201	211	F100103162	201	211			
300	F100103111	201	211	F100103138	201	211	F100103165	201	211			
350	F100103114	201	211	F100103141	201	211	F100103168	201	211			
400	F100103117	201	211	F100103144	201	211	F100103171	201	211			
450	F100103120	201	211	228	F100103147	201	211	F100103174	201	211	228	
500	F100103123	201	211	328	F100103150	201	211	328	F100103177	201	211	228
550	F100103126	201	211		F100103153	201	211		F100103180	201	211	
600	F100103129	201	211		F100103156	201	211		F100103183	201	211	
650	F100103132	201	211		F100103159	201	211		F100103186	201	211	

2 Прямоугольный рейлинг для крепления на саморез и деревянную заднюю стенку

Комплект: рейлинг, держатель рейлинга (передний/задний) и заглушка, по одной штуке, левый/правый



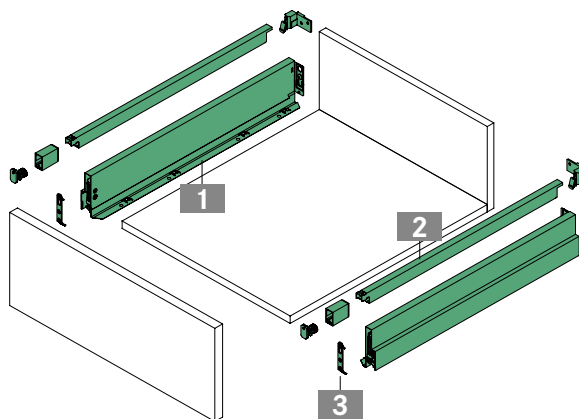
NL	Stone				Ice				Silver			
	Артикул	VPE		Артикул	VPE		Артикул	VPE				
270	F102103516	507		F102103525	507		F102103534	507				
300	F102103517	507		F102103526	507		F102103535	507				
350	F102103518	507		F102103527	507		F102103536	507				
400	F102103519	507		F102103528	507		F102103537	507				
450	F102103520	507		F102103529	507		F102103538	507				
500	F102103521	507		F102103530	507		F102103539	507				
550	F102103522	507		F102103531	507		F102103540	507				
600	F102103523	507		F102103532	507		F102103541	507				
650	F102103524	507		F102103533	507		F102103542	507				

3 Крепежные элементы

Штука: для применения слева/справа



	Описание	Артикул	VPE	
32 мм	Распорный дюбель	F102117719	123	547
50 мм	Распорный дюбель	F102117720	123	547
32 мм	Запрессовка	F102021854	123	250
50 мм	Запрессовка	F102021153	123	250
	Крепление на саморез	F102021855	123	547

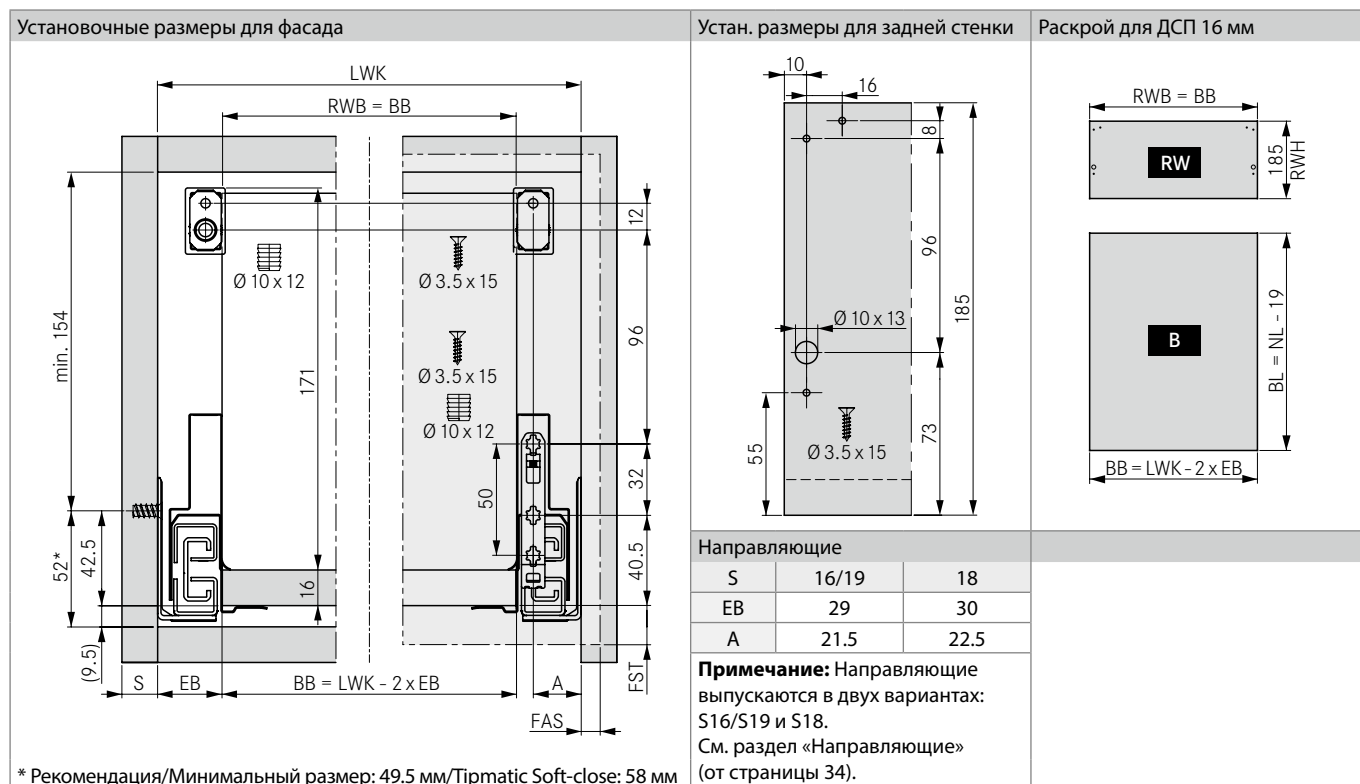


ССЫЛКИ НА СТРАНИЦЫ

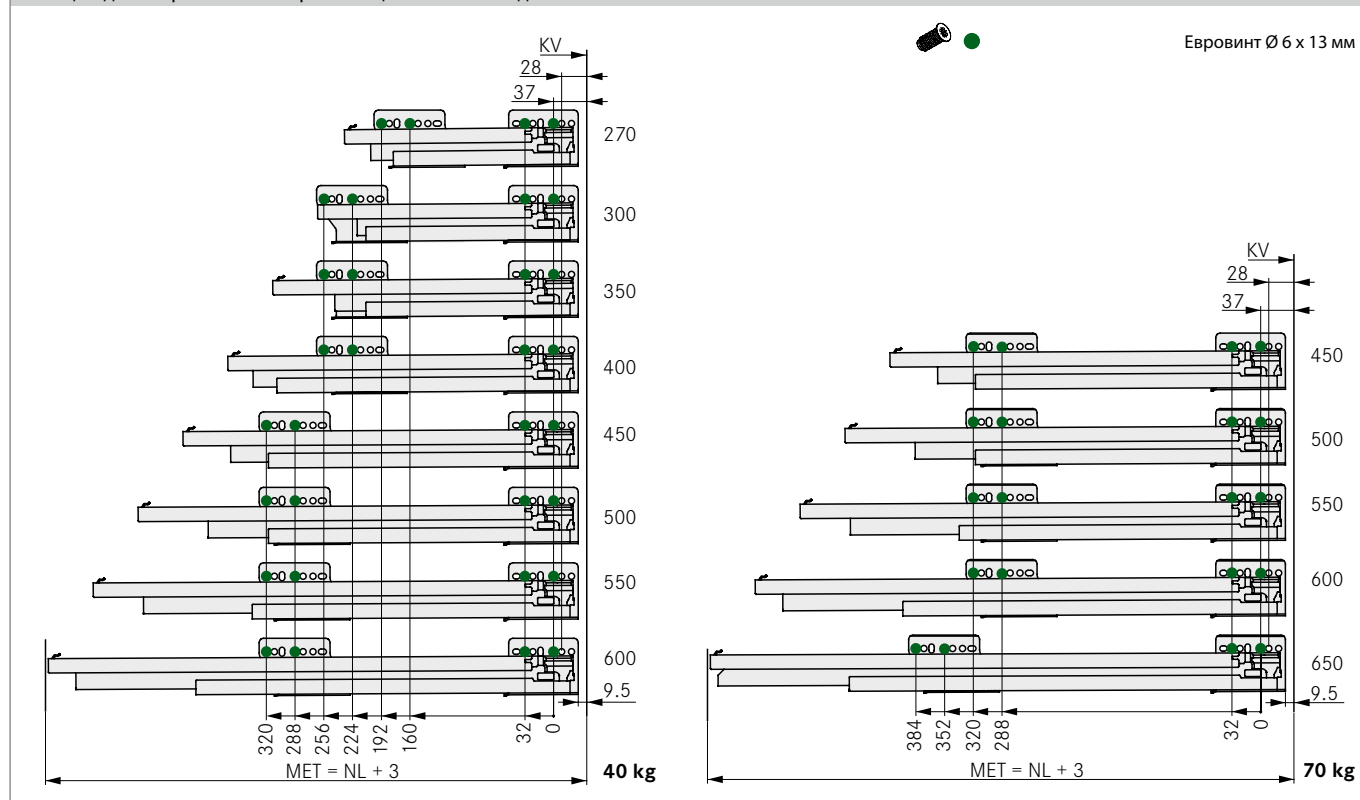
Направляющие	34	Стальные задние стенки	58	Техническая информация	74
Фасадные профили внутреннего ящика	42	Дизайнерские планки	64	Sensomatic	81
Отдельные компоненты	52	Принадлежности	66	Системы организации	103

ТЕХНИЧЕСКИЕ ДАННЫЕ

Все размеры в миллиметрах



Позиции для закрепления направляющих полного выдвижения

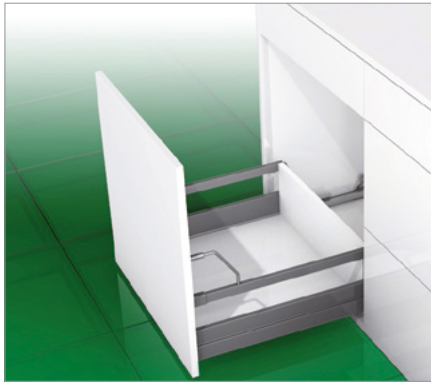


УСЛОВНЫЕ ОБОЗНАЧЕНИЯ

B	Дно	FST	Выступ фасада	NL	Номинальная длина
BB / BL	Ширина дна / Длина дна	KV	Передняя кромка корпуса	RW	Задняя стенка
EB	Установочная ширина	LWK	Внутренняя ширина корпуса	RWB	Ширина задней стенки
FAS	Наложение фасада, боковое	MET	Миним. установочная глубина	RWH	Высота задней стенки

NOVA PRO SCALA

Высокий выдвижной ящик H90 с прямоугольным рейлингом и опорой фасада



- Дополнительная фиксация для оптимальной устойчивости сверхвысоких фасадов
- Встраиваемый адаптер для крепления задней стенки
- Встроенная регулировка по вертикали и горизонтали
- Регулировка угла наклона фасада вращением винтовой втулки
- Оптимальное использование места за счет прямых внутренних боковин и небольшой установочной ширины
- Монтаж и демонтаж фасада без инструмента

Единица упаковки (VPE):

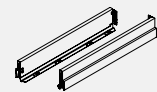
- 123 = 100 единиц в PE
- 201 = 1 единица в коробке (минимальная VPE = 10 единиц)
- 211 = 20 единиц в коробке
- 228 = 150 единиц в коробке
- 250 = 1500 единиц в коробке
- 328 = 150 единиц в многоразовой упаковке (коробка)
- 507 = 10 единиц в PE в коробке
- 547 = 1000 единиц в PE в коробке

- Одинаковая ширина дна и задней стенки
- Нет необходимости обрабатывать дно

ИНФОРМАЦИЯ ДЛЯ ЗАКАЗА

1 Царги Nova Pro Scala H90

Комплект: по одной штуке, левая/правая



NL	Stone			Ice			Silver		
	Артикул	VPE		Артикул	VPE		Артикул	VPE	
400	F100103117	201	211	F100103144	201	211	F100103171	201	211
450	F100103120	201	211 228	F100103147	201	211	F100103174	201	211 228
500	F100103123	201	211 328	F100103150	201	211 328	F100103177	201	211 228
550	F100103126	201	211	F100103153	201	211	F100103180	201	211
600	F100103129	201	211	F100103156	201	211	F100103183	201	211
650	F100103132	201	211	F100103159	201	211	F100103186	201	211

2 Прямоугольный рейлинг с опорой фасада для крепления на саморез и деревянную заднюю стенку

Комплект: рейлинг, держатель рейлинга (передний/задний) и заглушка, по одной штуке, левая/правая



NL	Stone			Ice			Silver		
	Артикул	VPE		Артикул	VPE		Артикул	VPE	
400	F102103555	507		F102103564	507		F102103573	507	
450	F102103556	507		F102103565	507		F102103574	507	
500	F102103557	507		F102103566	507		F102103575	507	
550	F102103558	507		F102103567	507		F102103576	507	
600*	F102103559	507		F102103568	507		F102103577	507	
650*	F102103560	507		F102103569	507		F102103578	507	

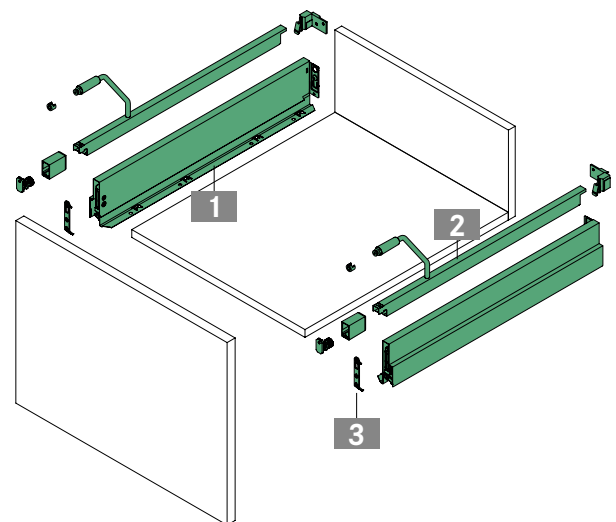
* по запросу

3 Крепежные элементы

Штука: для применения слева/справа



	Описание	Артикул	VPE	
32 мм	Распорный дюбель	F102117719	123	547
50 мм	Распорный дюбель	F102117720	123	547
32 мм	Запрессовка	F102021854	123	250
50 мм	Запрессовка	F102021153	123	250
	Крепление на саморез	F102021855	123	547

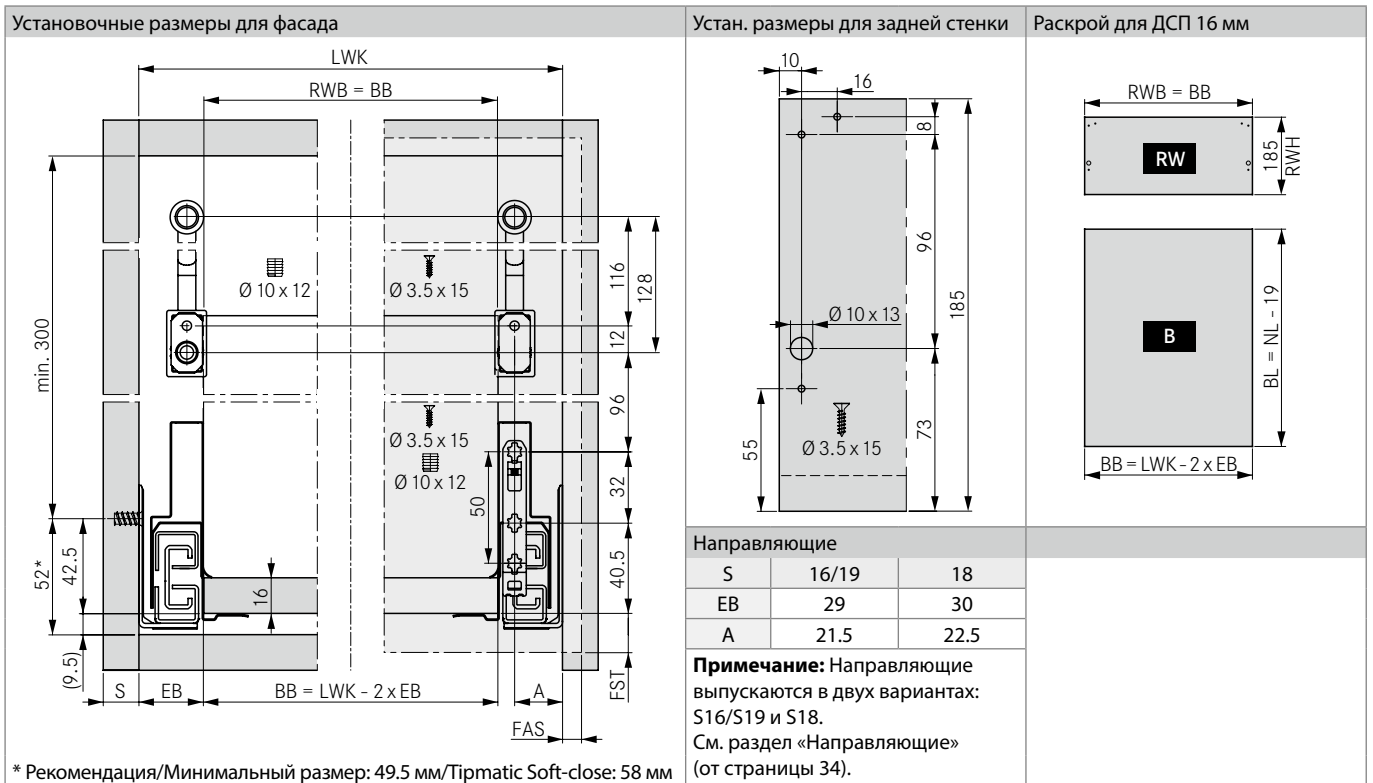


ССЫЛКИ НА СТРАНИЦЫ

Направляющие	34	Дизайнерские планки	64	Sensomatic	81
Фасадные профили внутреннего ящика	42	Принадлежности	66	Системы организации	103
Стальные задние стенки	58	Техническая информация	74	Технологическое оборудование	116

ТЕХНИЧЕСКИЕ ДАННЫЕ

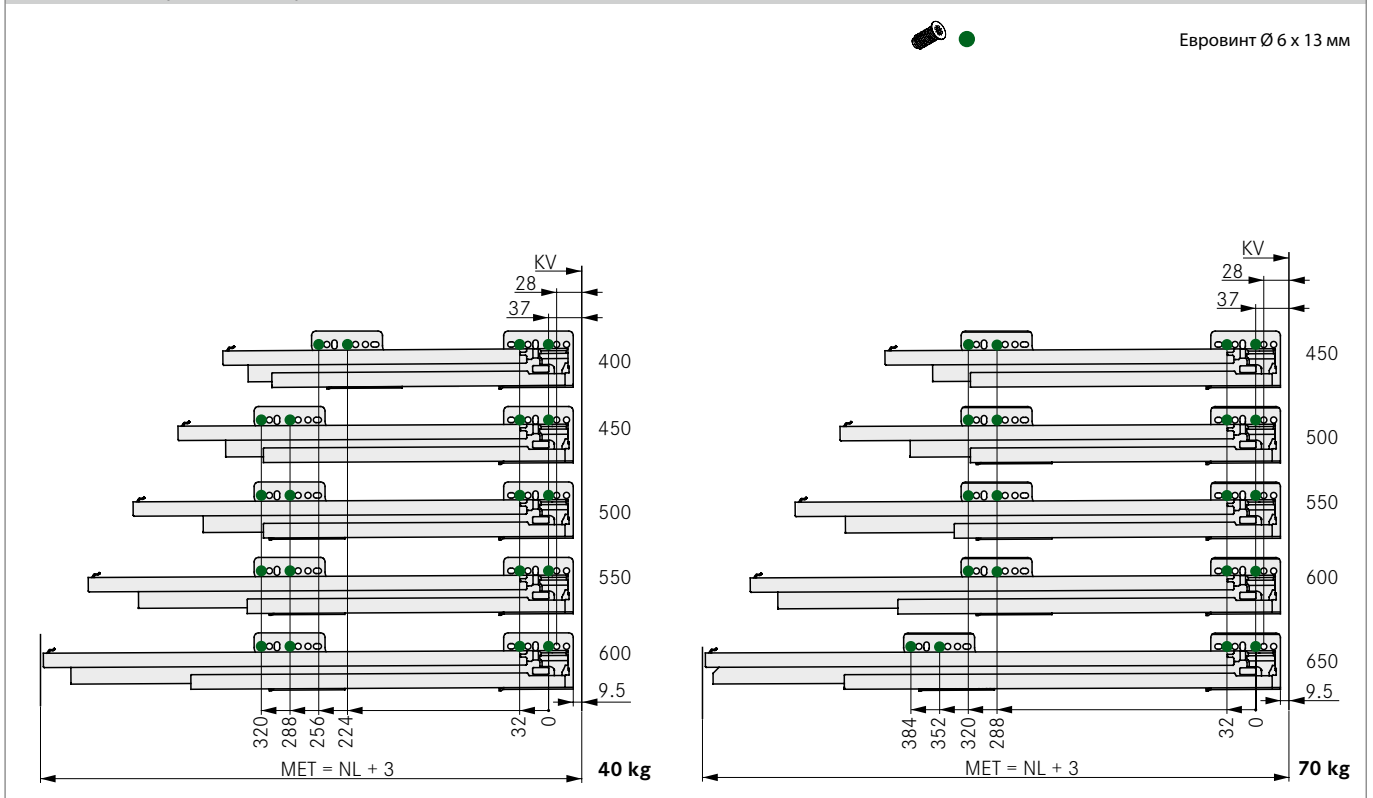
Все размеры в миллиметрах



Позиции для закрепления направляющих полного выдвижения



Евроинт $\varnothing 6 \times 13$ мм

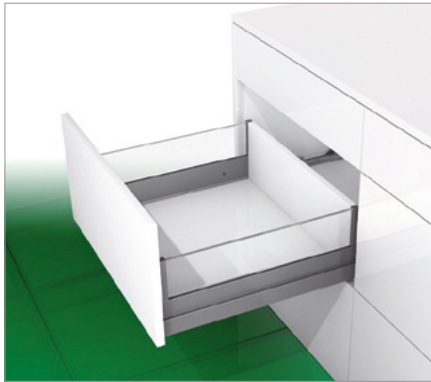


УСЛОВНЫЕ ОБОЗНАЧЕНИЯ

B	Дно	FST	Выступ фасада	NL	Номинальная длина
BB / BL	Ширина дна / Длина дна	KV	Передняя кромка корпуса	RW	Задняя стенка
EB	Установочная ширина	LWK	Внутренняя ширина корпуса	RWB	Ширина задней стенки
FAS	Наложение фасада, боковое	MET	Миним. установочная глубина	RWH	Высота задней стенки

NOVA PRO SCALA CRYSTAL

Высокий выдвижной ящик под вставки высотой 94 мм



- Обработка вставок не требуется
- Высокая устойчивость даже без фасада и вставок
- Элегантный держатель стекла с покрытием из стали
- Встроенная регулировка по вертикали, горизонтали и наклону
- Оптимальное использование места за счет прямых внутренних боковин и небольшой установочной ширины
- Монтаж и демонтаж фасада без инструмента
- Одинаковая ширина дна и задней стенки
- Нет необходимости обрабатывать дно

Единица упаковки (VPE):

- 123 = 100 единиц в PE
- 201 = 1 единица в коробке (минимальная VPE = 10 единиц)
- 211 = 20 единиц в коробке
- 247 = 1000 единиц в коробке
- 250 = 1500 единиц в коробке
- 507 = 10 единиц в PE в коробке
- 547 = 1000 единиц в PE в коробке

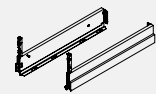
Примечание:

Для стеклянных вставок мы рекомендуем к использованию однослойное безопасное стекло (ESG) в соответствии с национальными и международными стандартами.

ИНФОРМАЦИЯ ДЛЯ ЗАКАЗА

1 Царги Nova Pro Scala Crystal H90

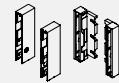
Комплект: по одной штуке, левая/правая



NL	Stone			Ice			Silver		
	Артикул	VPE		Артикул	VPE		Артикул	VPE	
270	F100103408	201	211	F100103435	201	211	F100103462	201	211
300	F100103411	201	211	F100103438	201	211	F100103465	201	211
350	F100103414	201	211	F100103441	201	211	F100103468	201	211
400	F100103417	201	211	F100103444	201	211	F100103471	201	211
450	F100103420	201	211	F100103447	201	211	F100103474	201	211
500	F100103423	201	211	F100103450	201	211	F100103477	201	211
550	F100103426	201	211	F100103453	201	211	F100103480	201	211
600	F100103429	201	211	F100103456	201	211	F100103483	201	211
650	F100103432	201	211	F100103459	201	211	F100103486	201	211

2 Крепление для деревянной задней стенки Nova Pro Scala Crystal

Комплект: держатель стекла (передний/задний) по одной штуке, левый/правый



	Stone			Ice			Silver		
	Артикул	VPE		Артикул	VPE		Артикул	VPE	
	F102104836	507		F102104843	507		F102104850	507	

3 Крепежные элементы Штука: для применения слева/справа

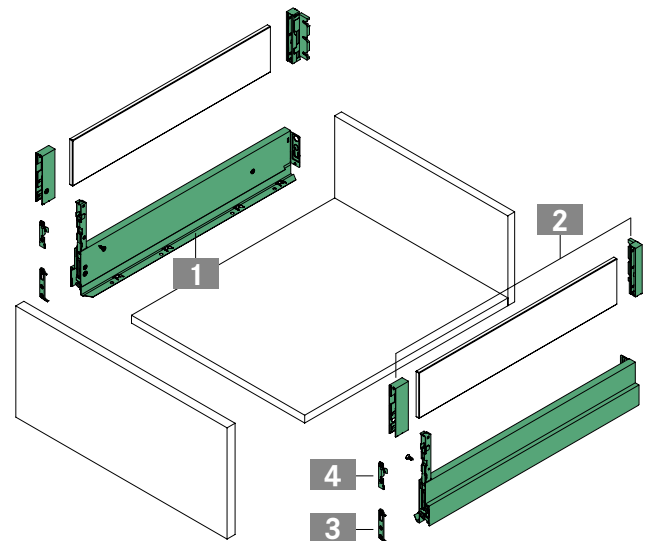


	Описание	Артикул	VPE
32 мм	Распорный дюбель	F102117719	123 547
50 мм	Распорный дюбель	F102117720	123 547
32 мм	Запрессовка	F102021854	123 250
50 мм	Запрессовка	F102021153	123 250
	Крепление на саморез	F102021855	123 547

4 Крепеж фасада Штука: для применения слева/справа



	Описание	Артикул	VPE
32 мм	Распорный дюбель	F102104835	123 247
32 мм	Запрессовка	F102104834	123 247
32 мм	Крепление на саморез	F102104833	123 247

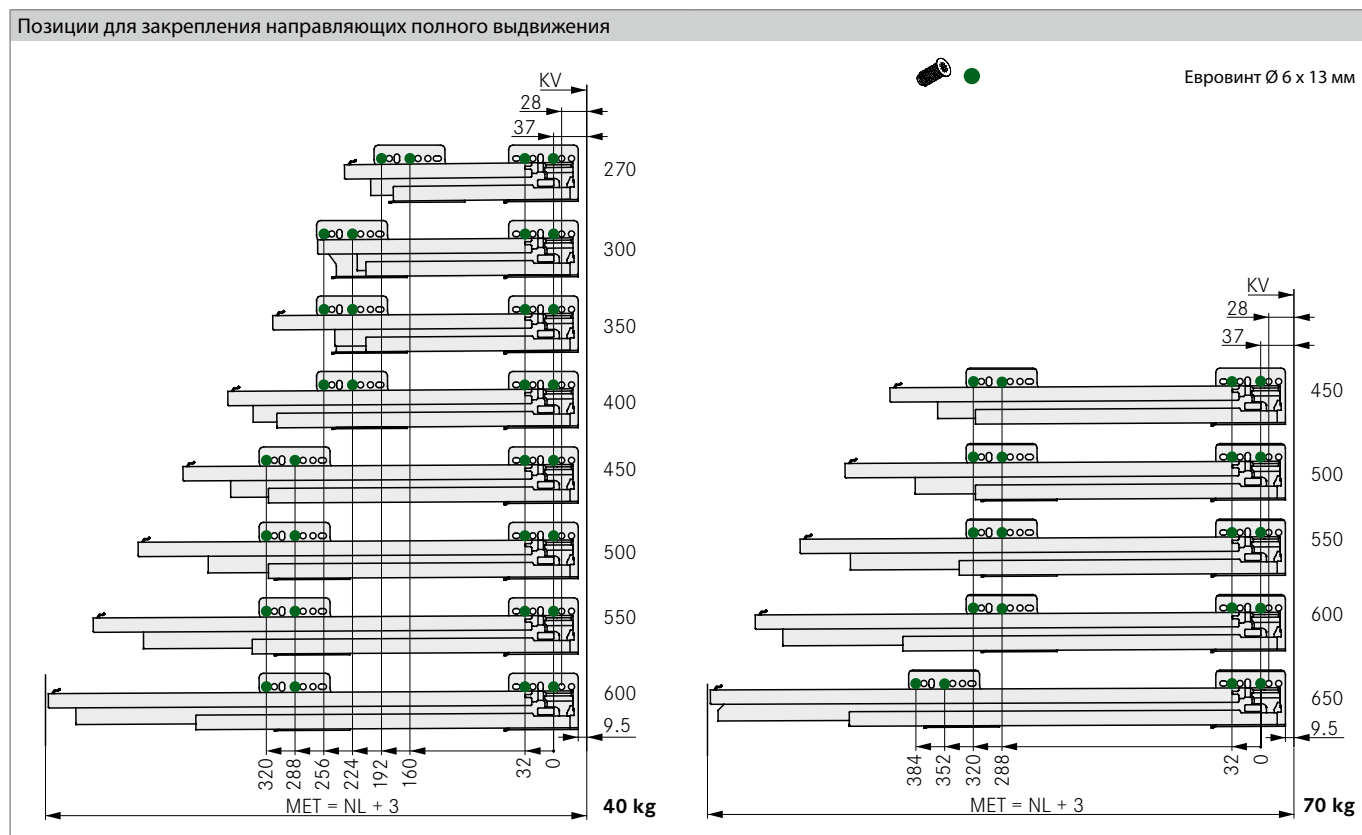
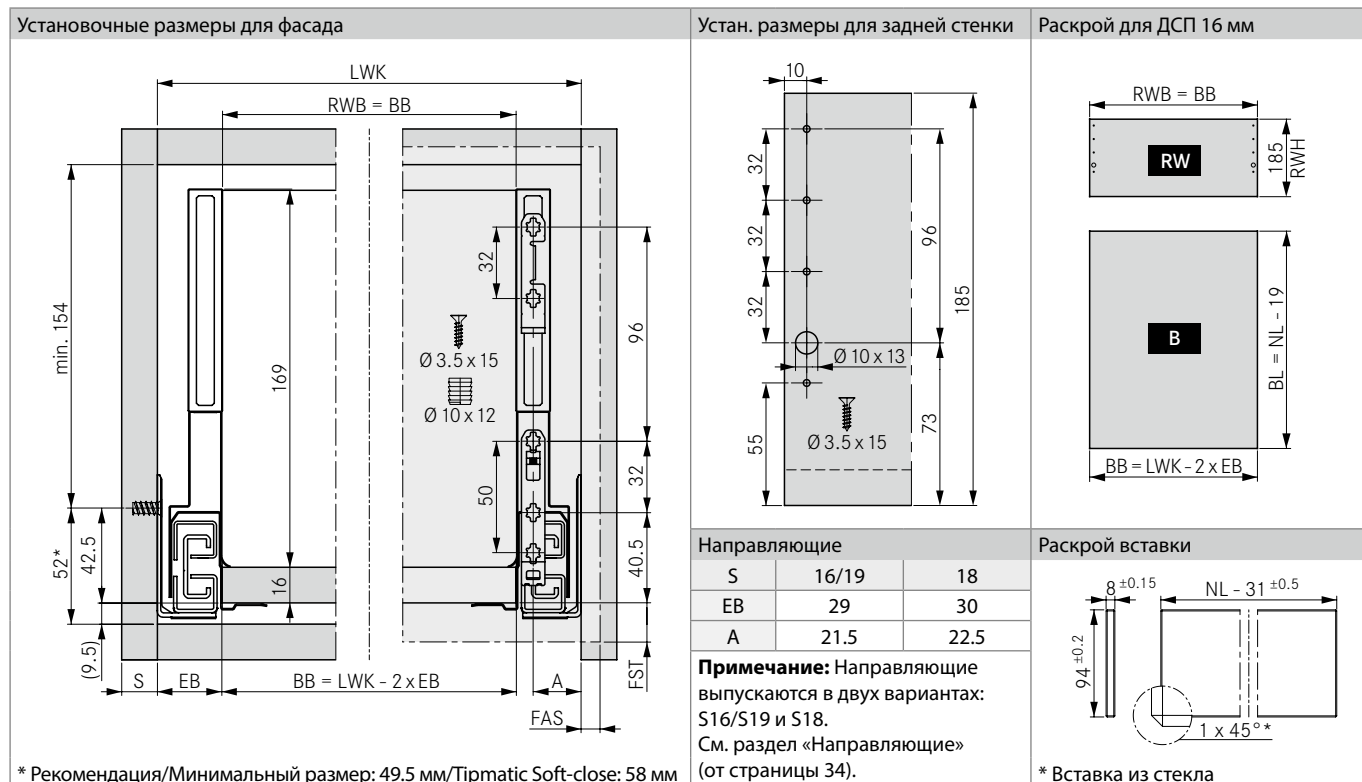


ССЫЛКИ НА СТРАНИЦЫ

Направляющие	34	Стальные задние стенки	58	Sensomatic	81
Фасадные профили внутреннего ящика	42	Принадлежности	66	Системы организации	103
Отдельные компоненты	56	Техническая информация	74	Технологическое оборудование	116

ТЕХНИЧЕСКИЕ ДАННЫЕ

Все размеры в миллиметрах



УСЛОВНЫЕ ОБОЗНАЧЕНИЯ

B	Дно	FST	Выступ фасада	NL	Номинальная длина
BB / BL	Ширина дна / Длина дна	KV	Передняя кромка корпуса	RW	Задняя стенка
EB	Установочная ширина	LWK	Внутренняя ширина корпуса	RWB	Ширина задней стенки
FAS	Наложение фасада, боковое	MET	Миним. установочная глубина	RWH	Высота задней стенки

NOVA PRO SCALA CRYSTAL PLUS

Выдв. система рамочной констр. под вставки большого форм. высотой 140 мм



- Обработки вставок не требуется
- Запатентованная технология крепления на защелках и монтаж элементов задвижением
- Без дополнительных заглушек
- Высокая устойчивость даже без фасада и вставок
- Встроенная регулировка по вертикали, горизонтали и наклона
- Оптимальное использование места за счет прямых внутренних боковин и небольшой установочной ширины
- Монтаж и демонтаж фасада без инструмента

Единица упаковки (VPE):

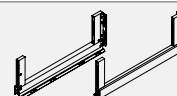
123 = 100 единиц в PE
 201 = 1 единица в коробке
 (минимальная VPE = 10 единиц)
 211 = 20 единиц в коробке
 247 = 1000 единиц в коробке
 250 = 1500 единиц в коробке
 547 = 1000 единиц в PE в коробке

Примечание:

Для стеклянных вставок мы рекомендуем к использованию однослойное безопасное стекло (ESG) в соответствии с национальными и международными стандартами.

ИНФОРМАЦИЯ ДЛЯ ЗАКАЗА

1 Царги Nova Pro Scala Crystal Plus Комплект: по одной штуке, левая/правая



NL	Stone			Ice			Silver		
	Артикул	VPE		Артикул	VPE		Артикул	VPE	
270	F100104724	201	211	F100104751	201	211	F100104778	201	211
300	F100104727	201	211	F100104754	201	211	F100104781	201	211
350	F100104730	201	211	F100104757	201	211	F100104784	201	211
400	F100104733	201	211	F100104760	201	211	F100104787	201	211
450	F100104736	201	211	F100104763	201	211	F100104790	201	211
500	F100104739	201	211	F100104766	201	211	F100104793	201	211
550	F100104742	201	211	F100104769	201	211	F100104796	201	211
600	F100104745	201	211	F100104772	201	211	F100104799	201	211
650	F100104748	201	211	F100104775	201	211	F100104802	201	211

2 Крепежные элементы Штука: для применения слева/справа

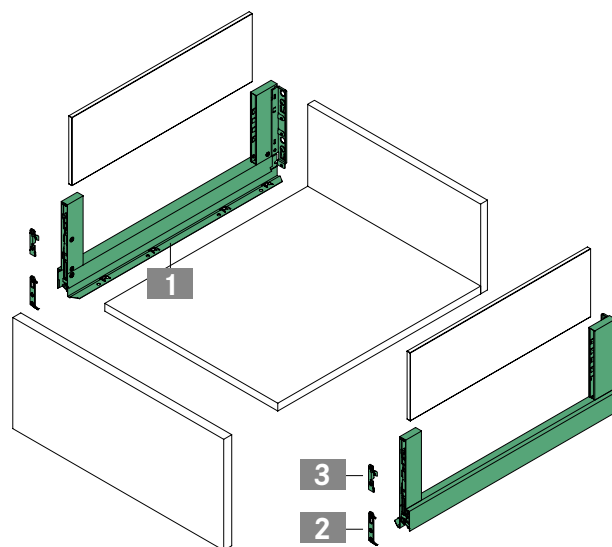


	Описание	Артикул	VPE	
32 мм	Распорный дюбель	F102117719	123	547
50 мм	Распорный дюбель	F102117720	123	547
32 мм	Запрессовка	F102021854	123	250
50 мм	Запрессовка	F102021153	123	250
	Крепление на саморез	F102021855	123	547

3 Крепеж фасада Штука: для применения слева/справа



	Описание	Артикул	VPE	
32 мм	Распорный дюбель	F102104835	123	247
32 мм	Запрессовка	F102104834	123	247
32 мм	Крепление на саморез	F102104833	123	247



ССЫЛКИ НА СТРАНИЦЫ

Направляющие	34	Принадлежности	66	Системы организации	103
Фасадные профили внутреннего ящика	42	Техническая информация	74	Технологическое оборудование	116
Стальные задние стенки	58	Sensomatic	81	Технологические приспособления	120

ТЕХНИЧЕСКИЕ ДАННЫЕ

Все размеры в миллиметрах

Установочные размеры для фасада	Устан. размеры для задней стенки	Раскрой для ДСП 16 мм																					
	<table border="1"> <thead> <tr> <th colspan="3">Направляющие</th> </tr> </thead> <tbody> <tr> <td>S</td> <td>16/19</td> <td>18</td> </tr> <tr> <td>EB</td> <td>29</td> <td>30</td> </tr> <tr> <td>A</td> <td>21.5</td> <td>22.5</td> </tr> </tbody> </table> <p>Примечание: Направляющие выпускаются в двух вариантах: S16/S19 и S18. См. раздел «Направляющие» (от страницы 34).</p>	Направляющие			S	16/19	18	EB	29	30	A	21.5	22.5	<table border="1"> <thead> <tr> <th colspan="3">Раскрой вставки</th> </tr> </thead> <tbody> <tr> <td>8^{+0.15}</td> <td>NL - 72</td> <td>^{+0.5}_{-1.0}</td> </tr> <tr> <td>140^{+0.5}</td> <td></td> <td>0.5 x 45°*</td> </tr> </tbody> </table> <p>* Вставка из стекла</p>	Раскрой вставки			8 ^{+0.15}	NL - 72	^{+0.5} _{-1.0}	140 ^{+0.5}		0.5 x 45°*
Направляющие																							
S	16/19	18																					
EB	29	30																					
A	21.5	22.5																					
Раскрой вставки																							
8 ^{+0.15}	NL - 72	^{+0.5} _{-1.0}																					
140 ^{+0.5}		0.5 x 45°*																					
* Рекомендация/Минимальный размер: 49.5 мм/Tipmatic Soft-close: 58 мм																							

Позиции для закрепления направляющих полного выдвижения

Евроинт Ø 6 x 13 мм

40 kg

70 kg

УСЛОВНЫЕ ОБОЗНАЧЕНИЯ

B	Дно	FST	Выступ фасада	NL	Номинальная длина
BB / BL	Ширина дна / Длина дна	KV	Передняя кромка корпуса	RW	Задняя стенка
EB	Установочная ширина	LWK	Внутренняя ширина корпуса	RWB	Ширина задней стенки
FAS	Наложение фасада, боковое	MET	Миним. установочная глубина	RWH	Высота задней стенки

NOVA PRO SOFT-CLOSE S16/S19

Направляющие полного выдвижения 40/70 кг



- Великолепные ходовые характеристики
- Полностью синхронизированный ход направляющих
- Система демпфирования Soft-close
- Демпфер-ограничитель
- Максимальная боковая устойчивость
- Минимальная деформация под нагрузкой
- Подходит для всех царг Nova Pro

Единица упаковки (VPE):

211 = 20 единиц в коробке

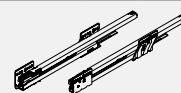
507 = 10 единиц в PE в коробке

Примечания:

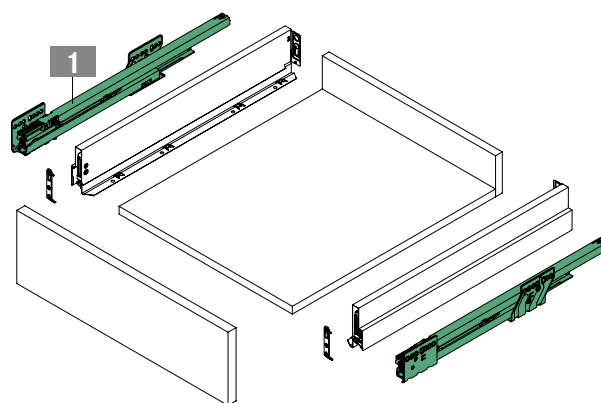
- Использование с боковой стенкой корпуса S16 и S19 мм
- Установочная ширина 29 мм
- См. Технические данные

ИНФОРМАЦИЯ ДЛЯ ЗАКАЗА

1 Направляющие полного выдвижения Nova Pro Soft-close S16/S19 Комплект: по одной штуке, левая/правая



NL	40 кг			70 кг								
	Артикул	507	211	Артикул	507	211						
270	F101108261	507	211	-								
300	F101108264	507	211	-								
350	F101108267	507	211	-								
400	F101108270	507	211	-								
450	F101108273	507	211	F101108285	507	211						
500	F101108276	507	211	F101108288	507	211						
550	F101108279	507	211	F101108291	507	211						
600	F101108282	507	211	F101108294	507	211						
650	-			F101108297	507	211						

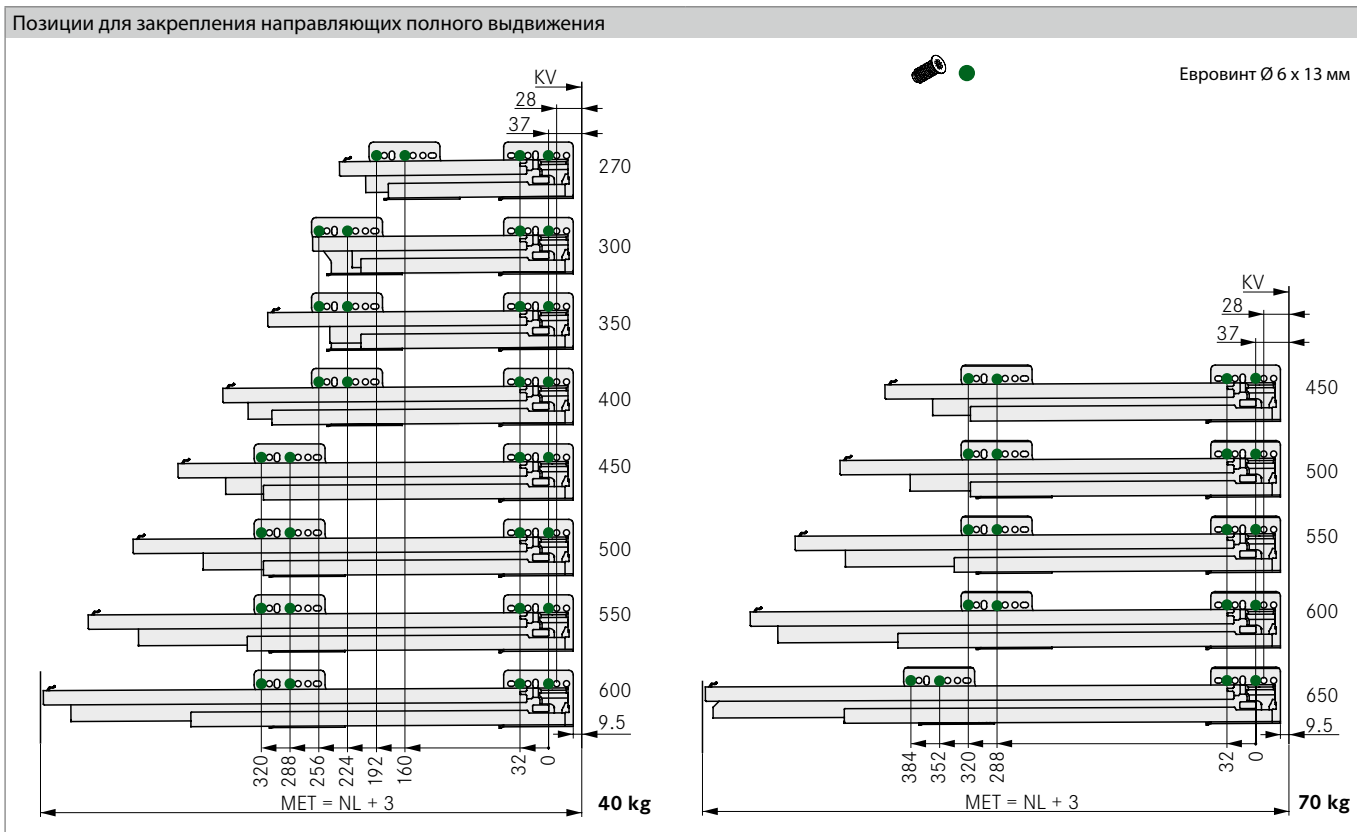
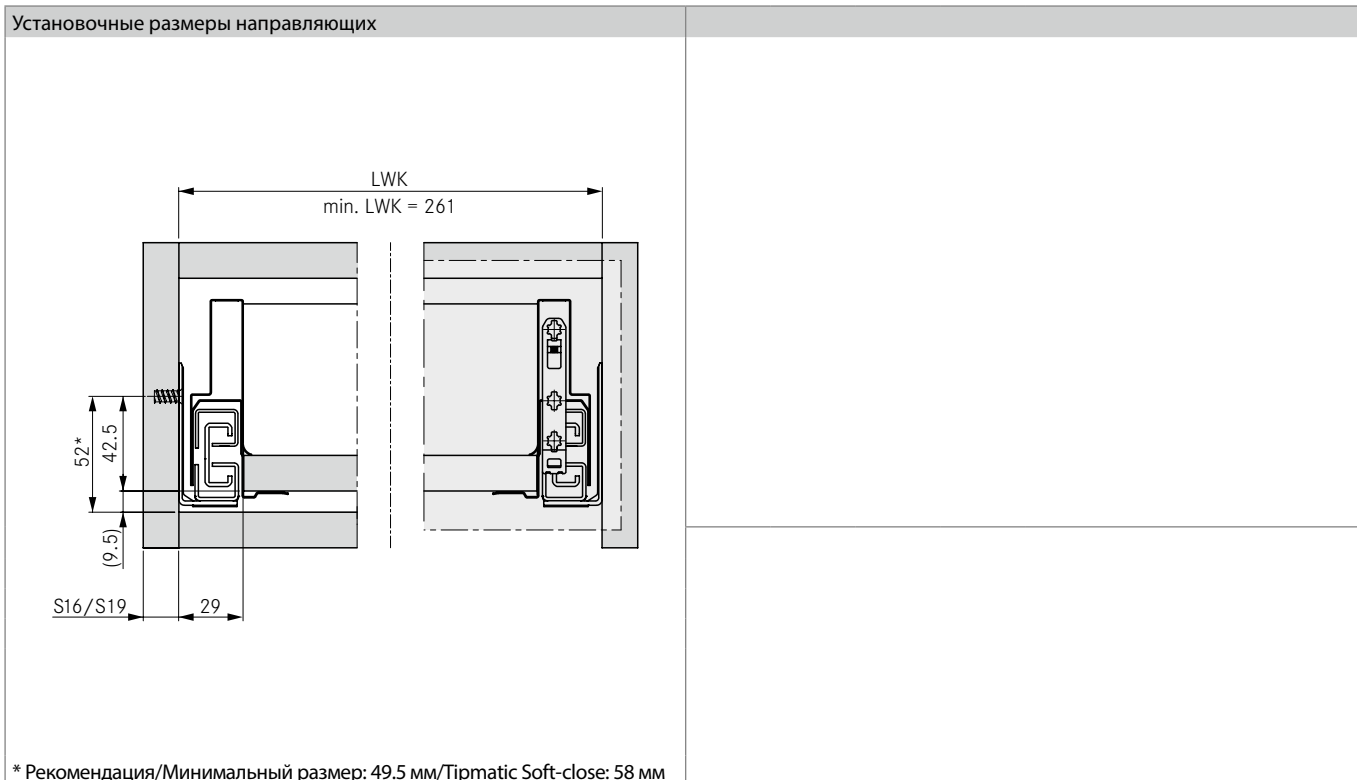


ССЫЛКИ НА СТРАНИЦЫ

Царги	13	Дизайнерские планки	64	Sensomatic	81
Фасадные профили внутреннего ящика	42	Принадлежности	66	Системы организации	103
Стальные задние стенки	58	Техническая информация	74	Технологическое оборудование	116

ТЕХНИЧЕСКИЕ ДАННЫЕ

Все размеры в миллиметрах



УСЛОВНЫЕ ОБОЗНАЧЕНИЯ

KV Передняя кромка корпуса
LWK Внутренняя ширина корпуса
MET Миним. установочная глубина
NL Номинальная длина

S Боковая стенка корпуса

NOVA PRO SOFT-CLOSE S18

Направляющие полного выдвижения 40/70 кг



- Великолепные ходовые характеристики
- Полностью синхронизированный ход направляющих
- Система демпфирования Soft-close
- Демпфер-ограничитель
- Максимальная боковая устойчивость
- Минимальная деформация под нагрузкой
- Подходит для всех царг Nova Pro

Единица упаковки (VPE):

211 = 20 единиц в коробке

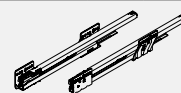
507 = 10 единиц в PE в коробке

Примечания:

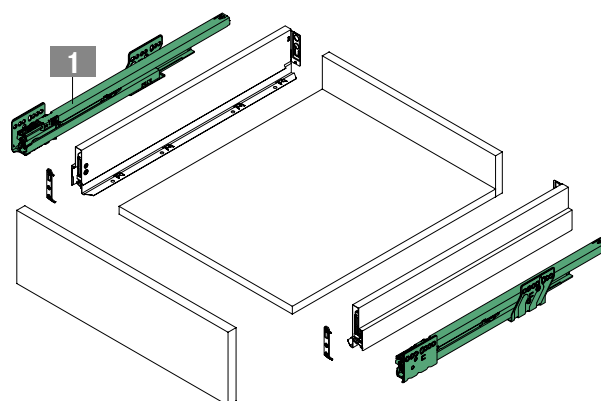
- Использование с боковой стенкой корпуса S18 мм
- Установочная ширина 30 мм
- См. Технические данные

ИНФОРМАЦИЯ ДЛЯ ЗАКАЗА

1 Направляющие полного выдвижения Nova Pro Soft-close S18 Комплект: по одной штуке, левая/правая



NL	40 кг			70 кг											
	Артикул	507	211	Артикул	507	211									
270	F101108450	507	211	-											
300	F101108453	507	211	-											
350	F101108456	507	211	-											
400	F101108459	507	211	-											
450	F101108462	507	211	F101108474	507	211									
500	F101108465	507	211	F101108477	507	211									
550	F101108468	507	211	F101108480	507	211									
600	F101108471	507	211	F101108483	507	211									
650	-			F101108486	507	211									

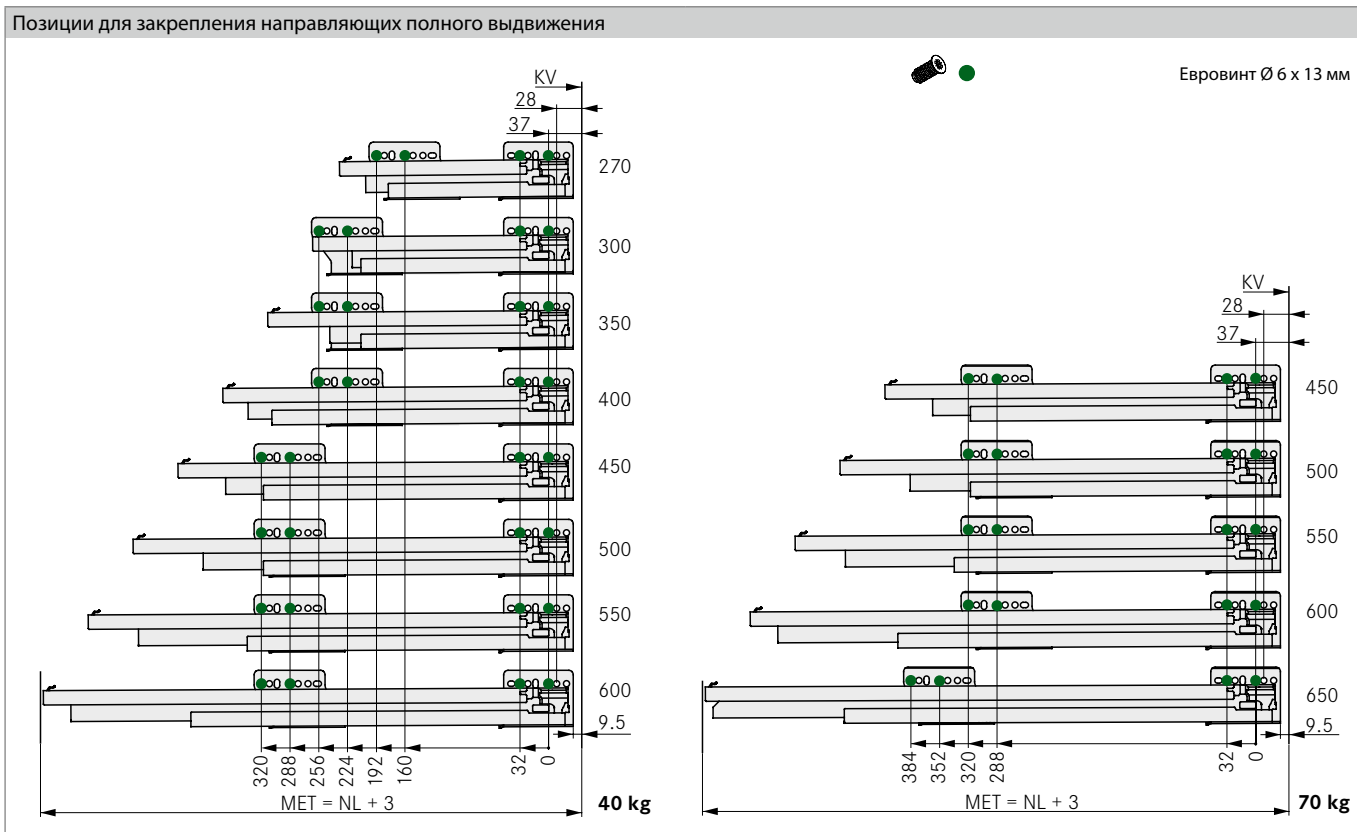
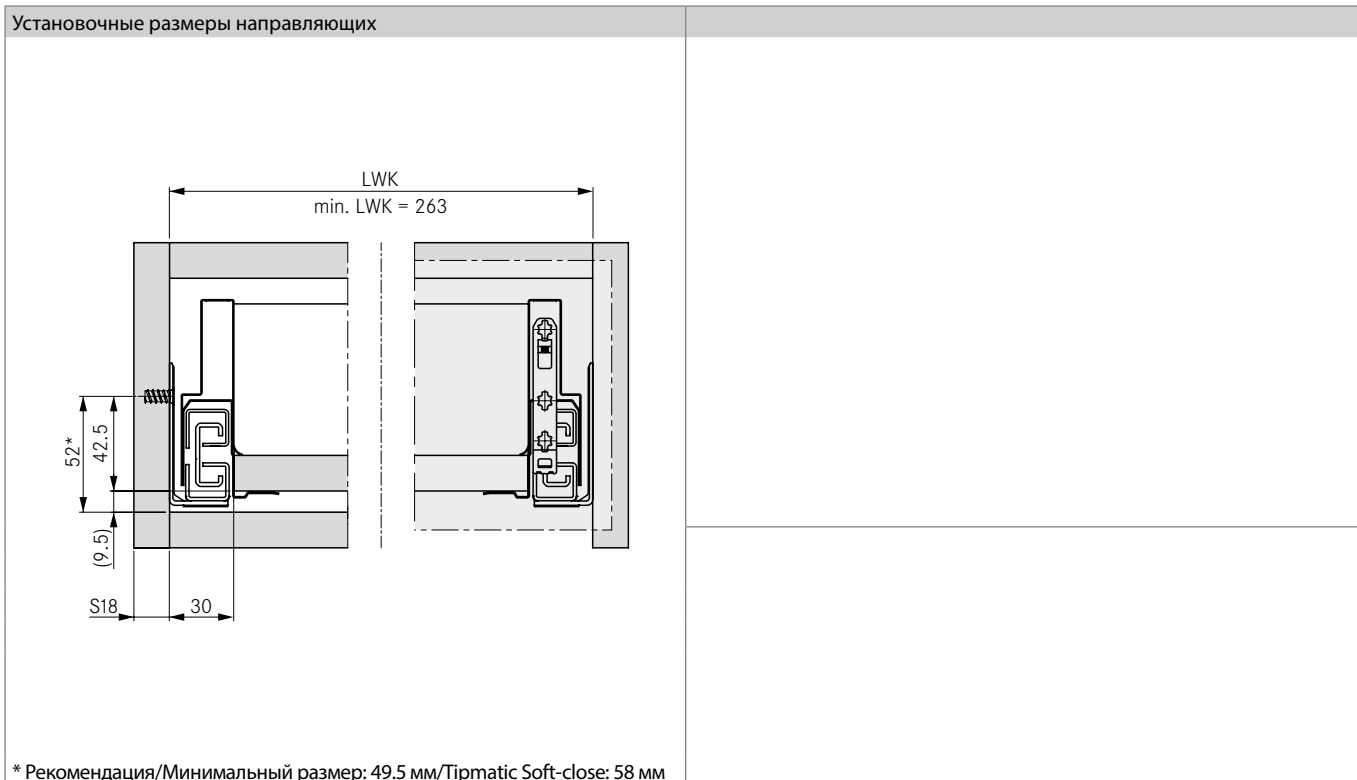


ССЫЛКИ НА СТРАНИЦЫ

Царги	13	Дизайнерские планки	64	Sensomatic	81
Фасадные профили внутреннего ящика	42	Принадлежности	66	Системы организации	103
Стальные задние стенки	58	Техническая информация	74	Технологическое оборудование	116

ТЕХНИЧЕСКИЕ ДАННЫЕ

Все размеры в миллиметрах



УСЛОВНЫЕ ОБОЗНАЧЕНИЯ

KV Передняя кромка корпуса
LWK Внутренняя ширина корпуса
MET Миним. установочная глубина
NL Номинальная длина

S Боковая стенка корпуса

NOVA PRO TIPMATIC SOFT-CLOSE S16/S19

Направляющие полного выдвижения 40/70 кг



- Механическая система открывания для фасадов без ручек
- Функциональность Tipmatic в сочетании с демпфером Soft-close
- Простой монтаж блока Tipmatic Soft-close
- Подходит для направляющих полного выдвижения Nova Pro Soft-close
- Один блок для любых номинальных размеров длины и классов нагрузки
- Трехступенчатая регулировка усилия выдвижения ящиков
- Большая площадь зоны действия обеспечивается синхронизирующей штангой.

Единица упаковки (VPE):

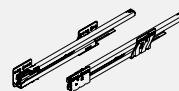
- 207 = 10 единиц в коробке
- 211 = 20 единиц в коробке
- 213 = 25 единиц в коробке
- 223 = 100 единиц в коробке
- 507 = 10 единиц в PE в коробке
- 607 = 10 единиц в коробке

Примечания:

- Использование с боковой стенкой корпуса S16 и S19 мм
- Установочная ширина 29 мм
- См. Технические данные

ИНФОРМАЦИЯ ДЛЯ ЗАКАЗА

1 Направляющие полного выдвижения Nova Pro Soft-close S16/S19 Комплект: по одной штуке, левая/правая



NL	40 кг			70 кг								
	Артикул	VPE		Артикул	VPE							
270*	F101108261	507	211	-								
300	F101108264	507	211	-								
350	F101108267	507	211	-								
400	F101108270	507	211	-								
450	F101108273	507	211	F101108285	507	211						
500	F101108276	507	211	F101108288	507	211						
550	F101108279	507	211	F101108291	507	211						
600	F101108282	507	211	F101108294	507	211						
650	-			F101108297	507	211						

* Tipmatic Soft-close не подходит для применения со стальной задней стенкой.

2 Nova Pro Tipmatic Soft-close Комплект: блок и активатор по одной штуке, левый/правый



Описание	Артикул	VPE	
Крепление на саморез	F102109293	607	

3 Синхронизирующая штанга для Nova Pro Tipmatic Soft-close Одна штука: для отрезки в размер



Описание	Артикул	VPE	
Длина: 962 мм	F102109393	207	

4 Опорный элемент для синхронизирующей штанги Одна штука: для крепления на саморез

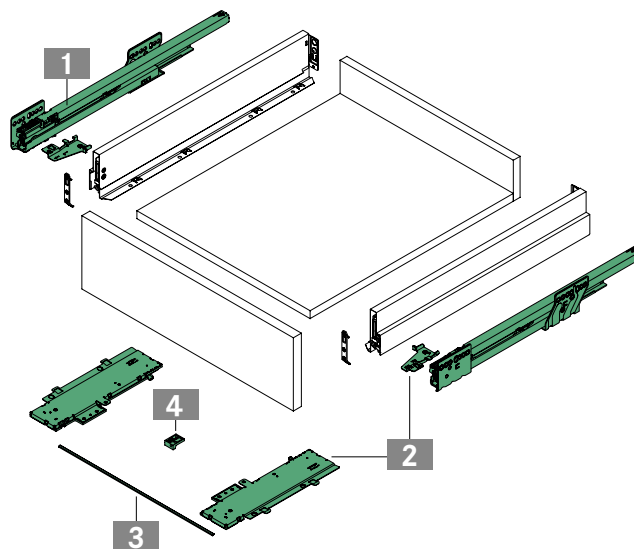


Описание	Артикул	VPE	
для KB от 800 мм	F102108021	207	223

Отдельные компоненты



Описание	Артикул	VPE	
Блок Nova Pro Tipmatic Soft-close Комплект: по одной штуке, левый/правый	F102109294	213	
Активатор Nova Pro Tipmatic Soft-close Комплект: по одной штуке, левый/правый	F102109295	223	



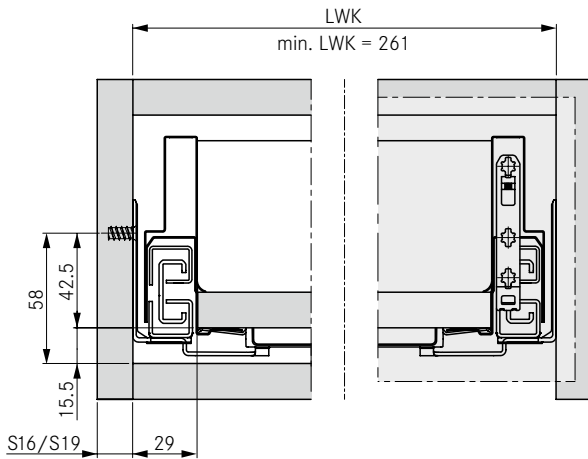
ССЫЛКИ НА СТРАНИЦЫ

Царги	13	Дизайнерские планки	64	Системы организации	103
Фасадные профили внутреннего ящика	42	Принадлежности	66	Технологическое оборудование	116
Стальные задние стенки	58	Техническая информация	74	Технологические приспособления	120

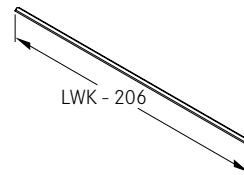
ТЕХНИЧЕСКИЕ ДАННЫЕ

Все размеры в миллиметрах

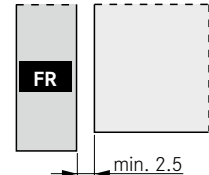
Установочные размеры направляющих



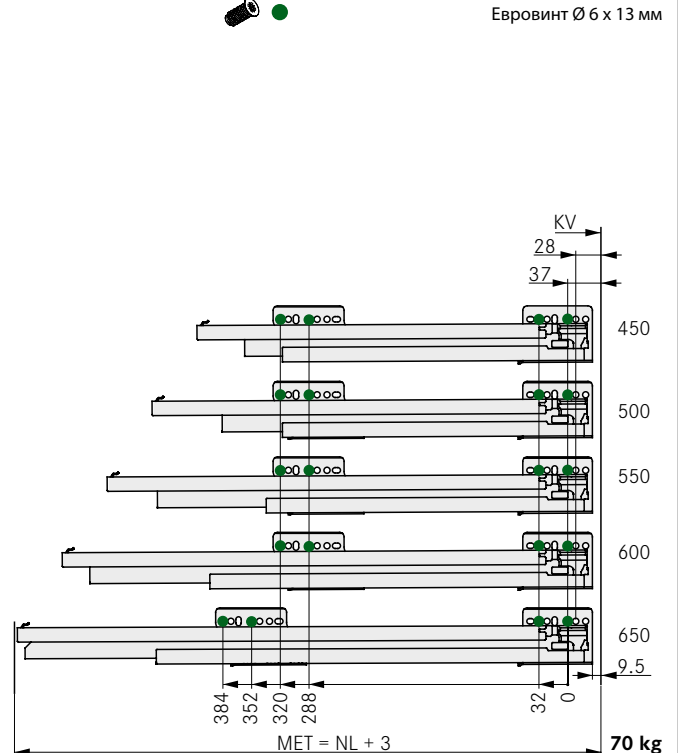
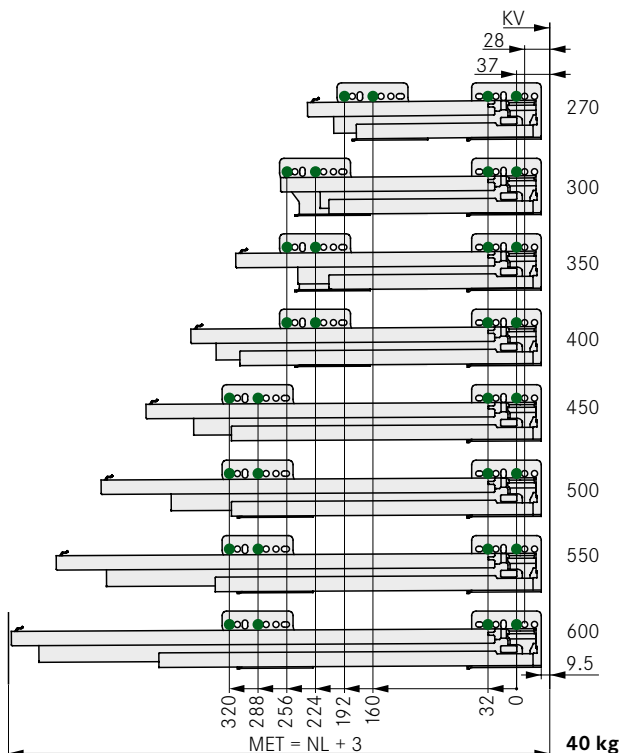
Раскрой синхронизирующей штанги



Минимальный зазор фасада



Позиции для закрепления направляющих полного выдвижения



УСЛОВНЫЕ ОБОЗНАЧЕНИЯ

FR Фасад
KB Ширина корпуса
KV Передняя кромка корпуса
LWK Внутренняя ширина корпуса

MET Миним. установочная глубина
NL Номинальная длина
S Боковая стенка корпуса

NOVA PRO TIPMATIC SOFT-CLOSE S18

Направляющие полного выдвижения 40/70 кг



- Механическая система открывания для фасадов без ручек
- Функциональность Tipmatic в сочетании с демпфером Soft-close
- Простой монтаж блока Tipmatic Soft-close
- Подходит для направляющих полного выдвижения Nova Pro Soft-close
- Один блок для любых номинальных размеров длины и классов нагрузки
- Трехступенчатая регулировка усилия выдвижения ящиков
- Большая площадь зоны действия обеспечивается синхронизирующей штангой.

Единица упаковки (VPE):

- 207 = 10 единиц в коробке
- 211 = 20 единиц в коробке
- 213 = 25 единиц в коробке
- 223 = 100 единиц в коробке
- 507 = 10 единиц в PE в коробке
- 607 = 10 единиц в коробке

Примечания:

- Использование с боковой стенкой корпуса S18 мм
- Установочная ширина 30 мм
- См. Технические данные

ИНФОРМАЦИЯ ДЛЯ ЗАКАЗА

1 Направляющие полного выдвижения Nova Pro Soft-close S18 Комплект: по одной штуке, левая/правая



NL	40 кг			70 кг								
	Артикул	VPE		Артикул	VPE							
270*	F101108450	507	211	-								
300	F101108453	507	211	-								
350	F101108456	507	211	-								
400	F101108459	507	211	-								
450	F101108462	507	211	F101108474	507	211						
500	F101108465	507	211	F101108477	507	211						
550	F101108468	507	211	F101108480	507	211						
600	F101108471	507	211	F101108483	507	211						
650	-			F101108486	507	211						

* Tipmatic Soft-close не подходит для применения со стальной задней стенкой.

2 Nova Pro Tipmatic Soft-close Комплект: блок и активатор по одной штуке, левый/правый



Описание	Артикул	VPE	
Крепление на саморез	F102109293	607	

3 Синхронизирующая штанга для Nova Pro Tipmatic Soft-close Одна штука: для отрезки в размер



Описание	Артикул	VPE	
Длина: 962 мм	F102109393	207	

4 Опорный элемент для синхронизирующей штанги Одна штука: для крепления на саморез

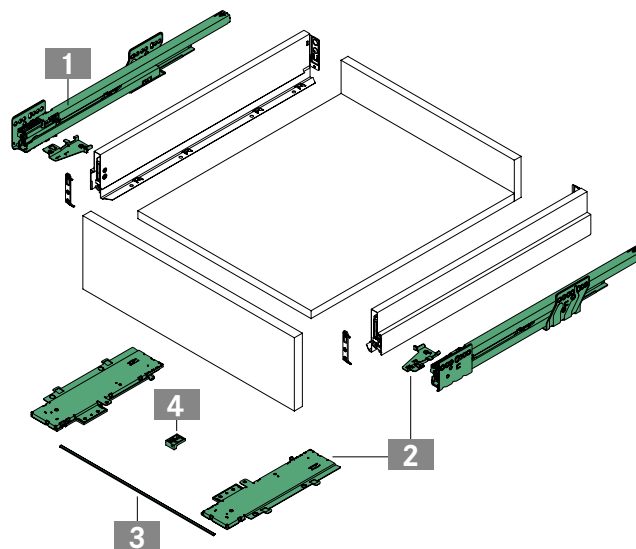


Описание	Артикул	VPE	
для KB от 800 мм	F102108021	207	223

Отдельные компоненты



Описание	Артикул	VPE	
Блок Nova Pro Tipmatic Soft-close Комплект: по одной штуке, левый/правый	F102109294	213	
Активатор Nova Pro Tipmatic Soft-close Комплект: по одной штуке, левый/правый	F102109295	223	

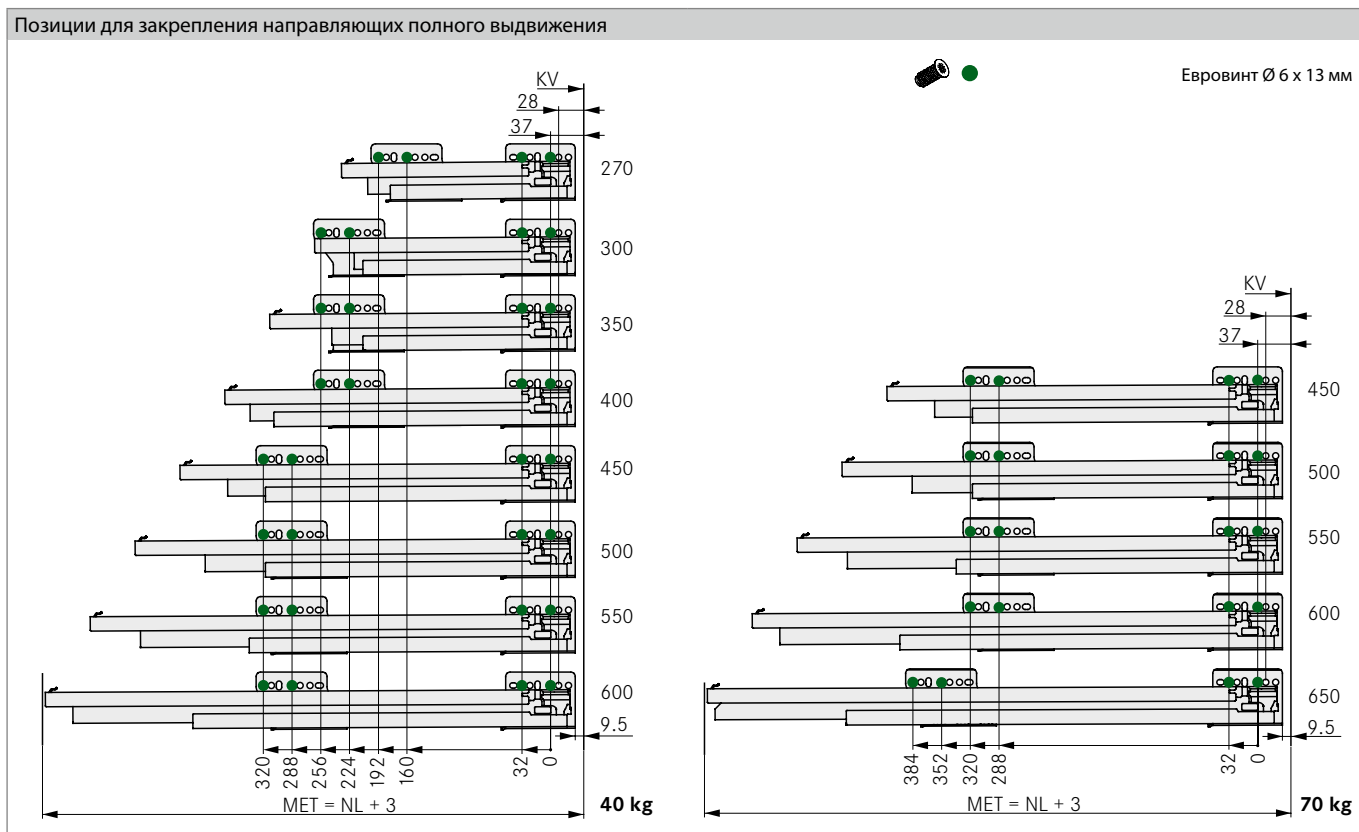
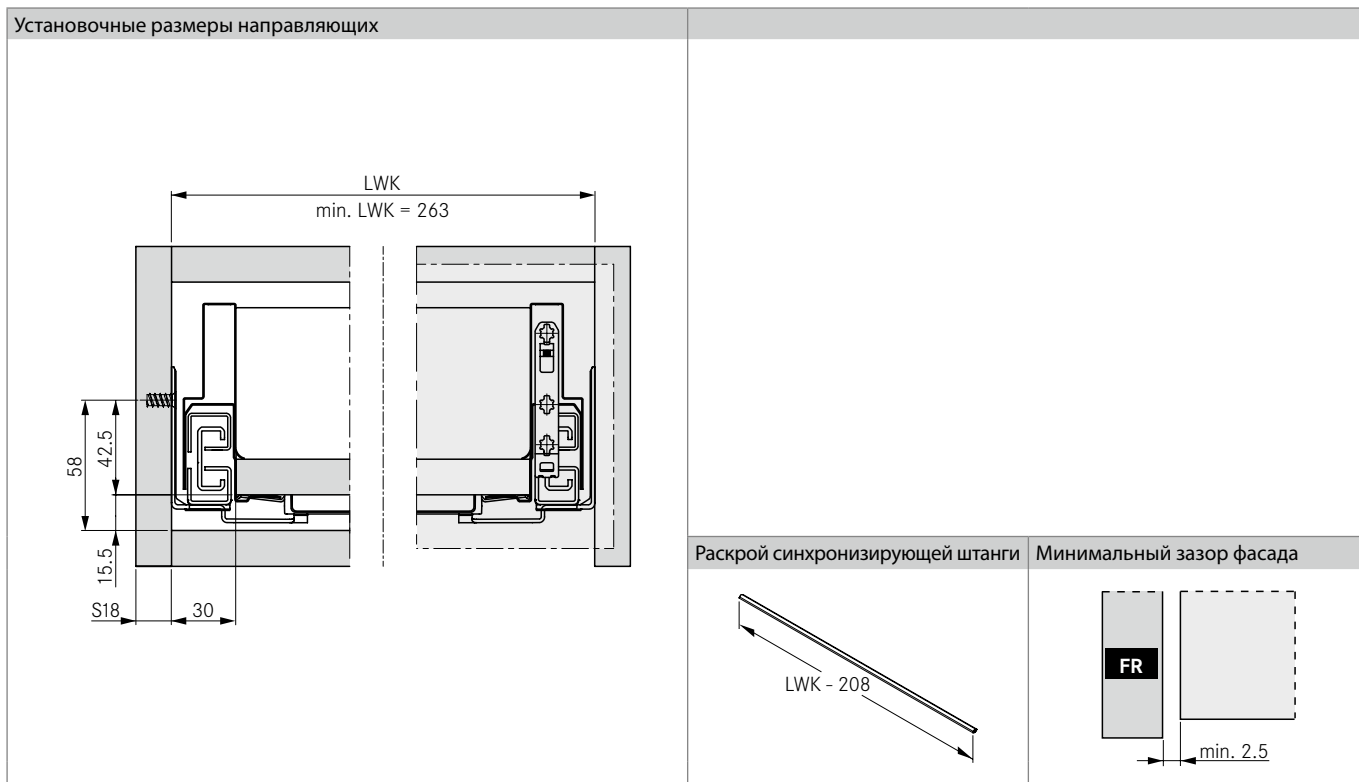


ССЫЛКИ НА СТРАНИЦЫ

Царги	13	Дизайнерские планки	64	Системы организации	103
Фасадные профили внутреннего ящика	42	Принадлежности	66	Технологическое оборудование	116
Стальные задние стенки	58	Техническая информация	74	Технологические приспособления	120

ТЕХНИЧЕСКИЕ ДАННЫЕ

Все размеры в миллиметрах

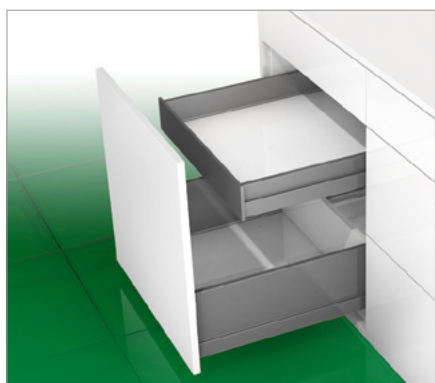


УСЛОВНЫЕ ОБОЗНАЧЕНИЯ

FR	Фасад	MET	Миним. установочная глубина
KB	Ширина корпуса	NL	Номинальная длина
KV	Передняя кромка корпуса	S	Боковая стенка корпуса
LWK	Внутренняя ширина корпуса		

NOVA PRO SCALA

Фасадный профиль F8 для внутреннего выдвижного ящика Н90



- Гармонирующий по цвету фасадный профиль из алюминия
- Дизайн в высококачественном исполнении с гладкими внутренними и внешними боковинами
- Размеры аналогичны размерам стандартных выдвижных ящиков (внутренняя глубина)
- Также для отрезки в размер (см. стр. 48)

Единица упаковки (VPE):
211 = 20 единиц в коробке

Примечание:

При ширине 600 мм и больше рекомендуются стяжки для соединения фасада и дна (см. принадлежности)

ИНФОРМАЦИЯ ДЛЯ ЗАКАЗА

1 Фасадный профиль F8 для внутреннего выдвижного ящика Н90, S16 и S18/S19
Комплект: фасадный профиль внутреннего ящика с предварительно установленными крепежными элементами и заглушками



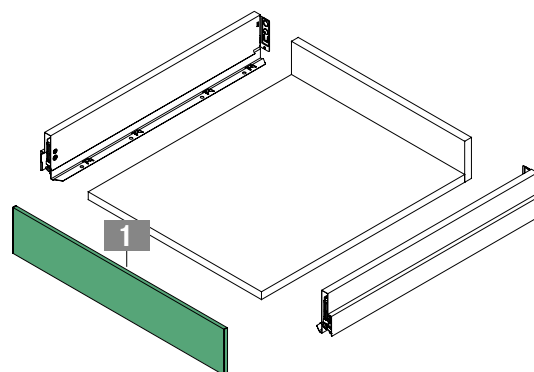
S16*	Stone			Ice			Silver		
KB	Артикул	VPE	Артикул	VPE	Артикул	VPE	Артикул	VPE	
250	F102104864	211	F102104879	211	F102104894	211			
300	F102104866	211	F102104881	211	F102104896	211			
350	F102104867	211	F102104882	211	F102104897	211			
400	F102104868	211	F102104883	211	F102104898	211			
450	F102104869	211	F102104884	211	F102104899	211			
500	F102104870	211	F102104885	211	F102104900	211			
600	F102104872	211	F102104887	211	F102104902	211			
800	F102104874	211	F102104889	211	F102104904	211			
900	F102104875	211	F102104890	211	F102104905	211			
1000	F102104876	211	F102104891	211	F102104906	211			
1200	F102104878	211	F102104893	211	F102104908	211			

S18/S19*	Stone			Ice			Silver		
KB	Артикул	VPE	Артикул	VPE	Артикул	VPE	Артикул	VPE	
250	F102105101	211	F102105116	211	F102105131	211			
300	F102105103	211	F102105118	211	F102105133	211			
350	F102105104	211	F102105119	211	F102105134	211			
400	F102105105	211	F102105120	211	F102105135	211			
450	F102105106	211	F102105121	211	F102105136	211			
500	F102105107	211	F102105122	211	F102105137	211			
600	F102105109	211	F102105124	211	F102105139	211			
800	F102105111	211	F102105126	211	F102105141	211			
900	F102105112	211	F102105127	211	F102105142	211			
1000	F102105113	211	F102105128	211	F102105143	211			
1200	F102105115	211	F102105130	211	F102105145	211			

* по запросу

ПРИМЕЧАНИЯ

- Фасадный профиль внутреннего ящика S16 или S19 только в сочетании с направляющими полного выдвижения S16/S19 (см. страницу 34 и 38)
- Фасадный профиль внутреннего ящика S18 только в сочетании с направляющими полного выдвижения S18 (см. страницу 36 и 40)



ССЫЛКИ НА СТРАНИЦЫ

Царги	13	Стальные задние стенки	58	Sensomatic	81
Направляющие	34	Дизайнерские планки	64	Системы организации	103
Отдельные компоненты	48	Принадлежности	66	Технологическое оборудование	116

ТЕХНИЧЕСКИЕ ДАННЫЕ

Все размеры в миллиметрах

Установочные размеры	Фасадный профиль H90									
	<table border="1"> <thead> <tr> <th colspan="3">Направляющие</th> </tr> </thead> <tbody> <tr> <td>S</td> <td>16/19</td> <td>18</td> </tr> <tr> <td>EB</td> <td>29</td> <td>30</td> </tr> </tbody> </table> <p>Примечание: Направляющие выпускаются в двух вариантах: S16/S19 и S18. См. раздел «Направляющие» (от страницы 34).</p>	Направляющие			S	16/19	18	EB	29	30
Направляющие										
S	16/19	18								
EB	29	30								
* Рекомендация/Минимальный размер: 49.5 мм / Tipmatic Soft-close: 58 мм										

Позиции для закрепления направляющих полного выдвижения

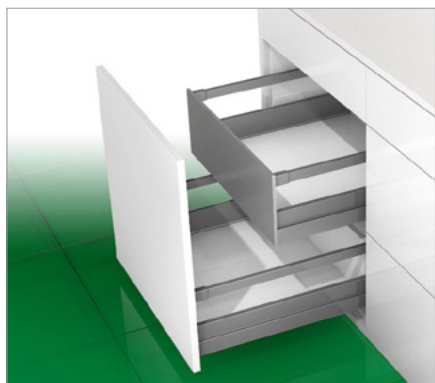
Евровинт Ø 6 x 13 мм

УСЛОВНЫЕ ОБОЗНАЧЕНИЯ

BB	Ширина дна	KB	Ширина корпуса	NL	Номинальная длина
EB	Установочная ширина	KV	Передняя кромка корпуса	RWB	Ширина задней стенки
IBB	Ширина фасадного профиля внутреннего ящика	LWK	Внутренняя ширина корпуса	S	Боковая стенка корпуса
		MET	Миним. установочная глубина		

NOVA PRO SCALA

Фасадный профиль F8 для внутр. выдв. ящика H90 с прямоуг. рейл.



- Подходящий по цвету фасадный профиль из алюминия
- Дизайн в высококачественном исполнении с гладкими внутренними и внешними боковинами
- Размеры аналогичны размерам стандартных выдвижных ящиков (внутренняя глубина)
- Также для отрезки в размер (см. стр. 48)

Единица упаковки (VPE):
207 = 10 единиц в коробке

Примечание:

При ширине 600 мм и больше рекомендуются стяжки для соединения фасада и дна (см. принадлежности)

ИНФОРМАЦИЯ ДЛЯ ЗАКАЗА

1	Фасадный профиль F8 для внутреннего выдвижного ящика H90 с прямоугольным рейлингом, S16 и S18/19										
	Комплект: фасадный профиль внутреннего ящика с предварительно установленными крепежными элементами, держателями прямоугольного рейлинга и заглушками										

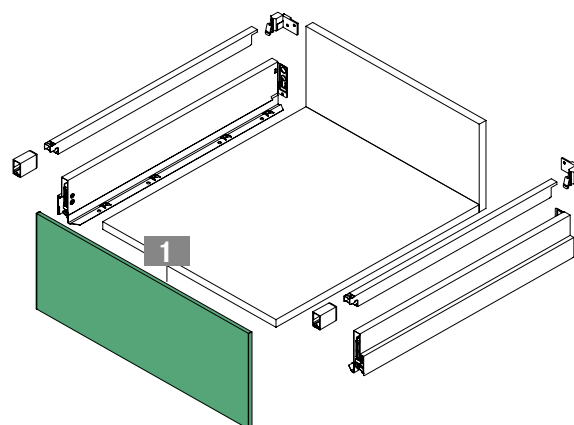
S16*	Stone			Ice			Silver		
KB	Артикул	VPE	Артикул	VPE	Артикул	VPE	Артикул	VPE	
250	F102104924	207	F102104939	207	F102104954	207			
300	F102104926	207	F102104941	207	F102104956	207			
350	F102104927	207	F102104942	207	F102104957	207			
400	F102104928	207	F102104943	207	F102104958	207			
450	F102104929	207	F102104944	207	F102104959	207			
500	F102104930	207	F102104945	207	F102104960	207			
600	F102104932	207	F102104947	207	F102104962	207			
800	F102104934	207	F102104949	207	F102104964	207			
900	F102104935	207	F102104950	207	F102104965	207			
1000	F102104936	207	F102104951	207	F102104966	207			
1200	F102104938	207	F102104953	207	F102104968	207			

S18/S19*	Stone			Ice			Silver		
KB	Артикул	VPE	Артикул	VPE	Артикул	VPE	Артикул	VPE	
250	F102105161	207	F102105176	207	F102105191	207			
300	F102105163	207	F102105178	207	F102105193	207			
350	F102105164	207	F102105179	207	F102105194	207			
400	F102105165	207	F102105180	207	F102105195	207			
450	F102105166	207	F102105181	207	F102105196	207			
500	F102105167	207	F102105182	207	F102105197	207			
600	F102105169	207	F102105184	207	F102105199	207			
800	F102105171	207	F102105186	207	F102105201	207			
900	F102105172	207	F102105187	207	F102105202	207			
1000	F102105173	207	F102105188	207	F102105203	207			
1200	F102105175	207	F102105190	207	F102105205	207			

* по запросу

ПРИМЕЧАНИЯ

- Фасадный профиль внутреннего ящика S16 или S19 только в сочетании с направляющими полного выдвижения S16/S19 (см. страницу 34 и 38)
- Фасадный профиль внутреннего ящика S18 только в сочетании с направляющими полного выдвижения S18 (см. страницу 36 и 40)



ССЫЛКИ НА СТРАНИЦЫ

Царги	13	Стальные задние стенки	58	Sensomatic	81
Направляющие	34	Дизайнерские планки	64	Системы организации	103
Отдельные компоненты	48	Принадлежности	66	Технологическое оборудование	116

ТЕХНИЧЕСКИЕ ДАННЫЕ

Все размеры в миллиметрах

Установочные размеры

Фасадный профиль H186

Направляющие		
S	16/19	18
EB	29	30

Примечание: Направляющие выпускаются в двух вариантах: S16/S19 и S18. См. раздел «Направляющие» (от страницы 34).

* Рекомендация/Минимальный размер: 49.5 мм / Tipmatic Soft-close: 58 мм

Позиции для закрепления направляющих полного выдвижения

Евроинт Ø 6 x 13 мм

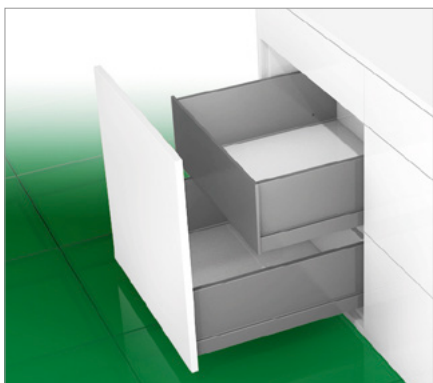
40 kg 70 kg

УСЛОВНЫЕ ОБОЗНАЧЕНИЯ

BB	Ширина дна	KB	Ширина корпуса	NL	Номинальная длина
EB	Установочная ширина	KV	Передняя кромка корпуса	RWB	Ширина задней стенки
IBB	Ширина фасадного профиля внутреннего ящика	LWK	Внутренняя ширина корпуса	S	Боковая стенка корпуса
		MET	Миним. установочная глубина		

NOVA PRO SCALA

Фас. профиль F8 для внутр. выдв. ящика H186, Crystal и Crystal Plus



- Подходящий по цвету фасадный профиль из алюминия
- Дизайн в высококачественном исполнении с гладкими внутренними и внешними боковинами
- Размеры аналогичны размерам стандартных выдвижных ящиков (внутренняя глубина)
- Также для отрезки в размер (см. стр. 48)

Единица упаковки (VPE):
207 = 10 единиц в коробке

Примечание:

При ширине 600 мм и больше рекомендуются стяжки для соединения фасада и дна (см. принадлежности)

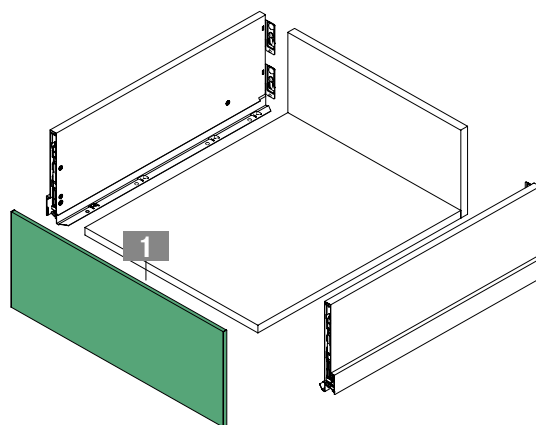
ИНФОРМАЦИЯ ДЛЯ ЗАКАЗА

1 Фасадный профиль F8 для внутреннего выдвижного ящика H186, Crystal и Crystal Plus, S16 и S18/S19										
Комплект: фасадный профиль внутреннего ящика с предварительно установленными крепежными элементами, крепежами фасада и заглушками										
										
S16*	Stone			Ice			Silver			
KB	Артикул	VPE		Артикул	VPE		Артикул	VPE		
250	F102104984	207		F102104999	207		F102105014	207		
300	F102104986	207		F102105001	207		F102105016	207		
350	F102104987	207		F102105002	207		F102105017	207		
400	F102104988	207		F102105003	207		F102105018	207		
450	F102104989	207		F102105004	207		F102105019	207		
500	F102104990	207		F102105005	207		F102105020	207		
600	F102104992	207		F102105007	207		F102105022	207		
800	F102104994	207		F102105009	207		F102105024	207		
900	F102104995	207		F102105010	207		F102105025	207		
1000	F102104996	207		F102105011	207		F102105026	207		
1200	F102104998	207		F102105013	207		F102105028	207		
S18/S19*	Stone			Ice			Silver			
KB	Артикул	VPE		Артикул	VPE		Артикул	VPE		
250	F102105221	207		F102105236	207		F102105251	207		
300	F102105223	207		F102105238	207		F102105253	207		
350	F102105224	207		F102105239	207		F102105254	207		
400	F102105225	207		F102105240	207		F102105255	207		
450	F102105226	207		F102105241	207		F102105256	207		
500	F102105227	207		F102105242	207		F102105257	207		
600	F102105229	207		F102105244	207		F102105259	207		
800	F102105231	207		F102105246	207		F102105261	207		
900	F102105232	207		F102105247	207		F102105262	207		
1000	F102105233	207		F102105248	207		F102105263	207		
1200	F102105235	207		F102105250	207		F102105265	207		

* по запросу

ПРИМЕЧАНИЯ

- Фасадный профиль внутреннего ящика S16 или S19 только в сочетании с направляющими полного выдвижения S16/S19 (см. страницу 34 и 38)
- Фасадный профиль внутреннего ящика S18 только в сочетании с направляющими полного выдвижения S18 (см. страницу 36 и 40)



ССЫЛКИ НА СТРАНИЦЫ

Царги	13	Стальные задние стенки	58	Sensomatic	81
Направляющие	34	Дизайнерские планки	64	Системы организации	103
Отдельные компоненты	48	Принадлежности	66	Технологическое оборудование	116

ТЕХНИЧЕСКИЕ ДАННЫЕ

Все размеры в миллиметрах

Установочные размеры

Фасадный профиль H186

Направляющие		Для применения с	
S	16/19	18	
EB	29	30	

Примечание: Направляющие выпускаются в двух вариантах: S16/S19 и S18. См. раздел «Направляющие» (от страницы 34).

* Рекомендация/Минимальный размер: 49.5 мм / Tipmatic Soft-close: 58 мм

Позиции для закрепления направляющих полного выдвижения

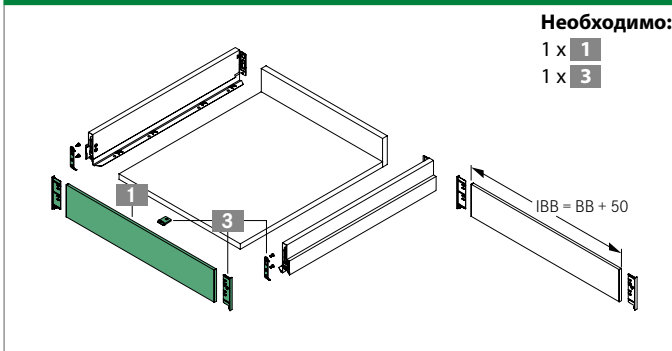
УСЛОВНЫЕ ОБОЗНАЧЕНИЯ

BB	Ширина дна	KB	Ширина корпуса	NL	Номинальная длина
EB	Установочная ширина	KV	Передняя кромка корпуса	RWB	Ширина задней стенки
IBB	Ширина фасадного профиля внутреннего ящика	LWK	Внутренняя ширина корпуса	S	Боковая стенка корпуса
		MET	Миним. установочная глубина		

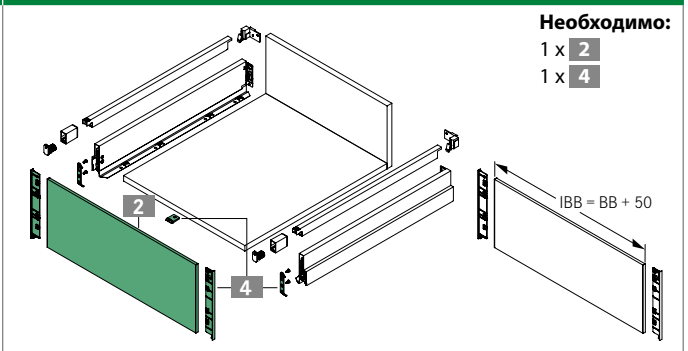
NOVA PRO SCALA

Фасадный профиль внутр. ящика F8 для отрезки в размер – упаковочный комплект

Фасадный профиль F8 для внутреннего выдвижного ящика Н90

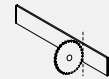


Фасадный профиль F8 для внутреннего выдвижного ящика Н90 с прямоугольным рейлингом



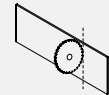
ИНФОРМАЦИЯ ДЛЯ ЗАКАЗА

1 Фасадный профиль F8 для внутреннего выдвижного ящика Н90
Штука: для отрезки в размер, вкл. картонный шаблон для сверления



L	Stone		Ice		Silver					
	Артикул	VPE	Артикул	VPE	Артикул	VPE				
1160	F102101371	511	F102105357	511	F102105069	511				

2 Фасадный профиль F8 для внутреннего выдвижного ящика Н186, прямоугольный рейлинг, Crystal и Crystal Plus
Штука: для отрезки в размер, вкл. картонный шаблон для сверления



L	Stone		Ice		Silver					
	Артикул	VPE	Артикул	VPE	Артикул	VPE				
1160	F102101379	507	F102105358	507	F102105070	507				

3 Принадлежности к фасадному профилю F8 для внутреннего выдвижного ящика Н90
Комплект: заглушка F8 (2x), крепежные элементы (2x), специальные винты (4x) и стяжки для соединения фасада и дна (2x)



H	Stone		Ice		Silver					
	Артикул	VPE	Артикул	VPE	Артикул	VPE				
H90	F102109510	517	F102109511	517	F102109512	517				

4 Принадлежности к фасадному профилю F8 для внутреннего выдвижного ящика Н90 с прямо-угольным рейлингом
Комплект: заглушка F8 (2x), крепежные элементы (2x), специальные винты (6x) и стяжки для соединения фасада и дна (2x)

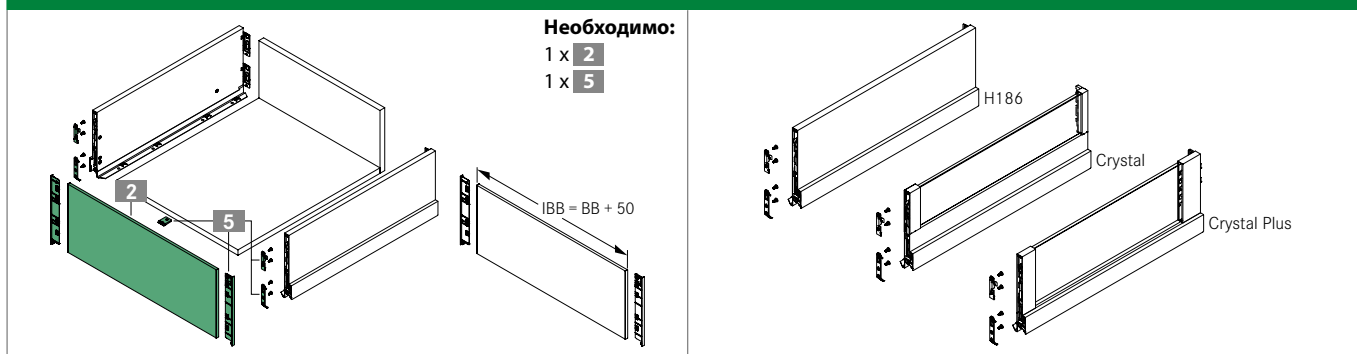


H	Stone		Ice		Silver					
	Артикул	VPE	Артикул	VPE	Артикул	VPE				
H186	F102109516	517	F102109517	517	F102109518	517				

ССЫЛКИ НА СТРАНИЦЫ

Царги	13	Стальные задние стенки	58	Sensomatic	81
Направляющие	34	Дизайнерские планки	64	Системы организации	103
Фасадные профили внутреннего ящика	42	Принадлежности	66	Технологическое оборудование	116

Фасадный профиль F8 для внутреннего выдвижного ящика H186, Crystal и Crystal Plus



Необходимо:

- 1 x 2
- 1 x 5

5 Принадлежности к фасадному профилю F8 для внутреннего выдвижного ящика H186, Crystal и Crystal Plus
Комплект: заглушка F8 (2x), крепежные элементы (2x), крепеж фасада (2x), специальные винты (8x) и стяжки для соединения фасада и дна (2x)



H	Stone			Ice			Silver		
	Артикул	VPE		Артикул	VPE		Артикул	VPE	
H186	F102109513	517		F102109514	517		F102109515	517	

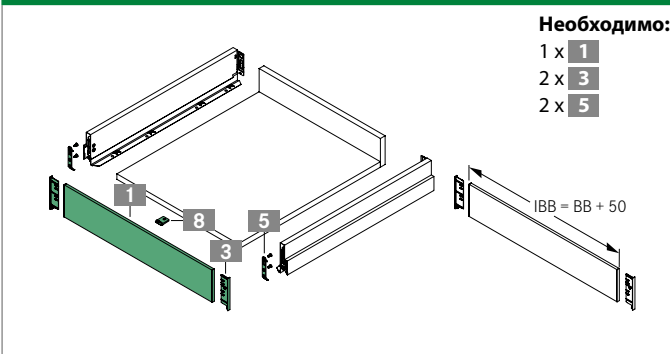
УСЛОВНЫЕ ОБОЗНАЧЕНИЯ

H	Высота	
L	Длина	

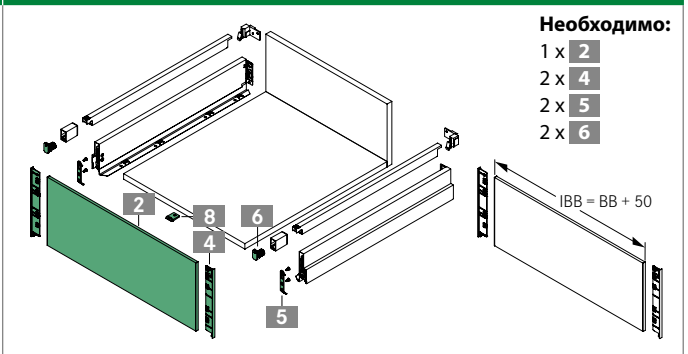
NOVA PRO SCALA

Фасадный профиль внутреннего ящика F8 для отрезки в размер

Фасадный профиль F8 для внутреннего выдвижного ящика H90



Фасадный профиль F8 для внутреннего выдвижного ящика H90 с прямоугольным рейлингом



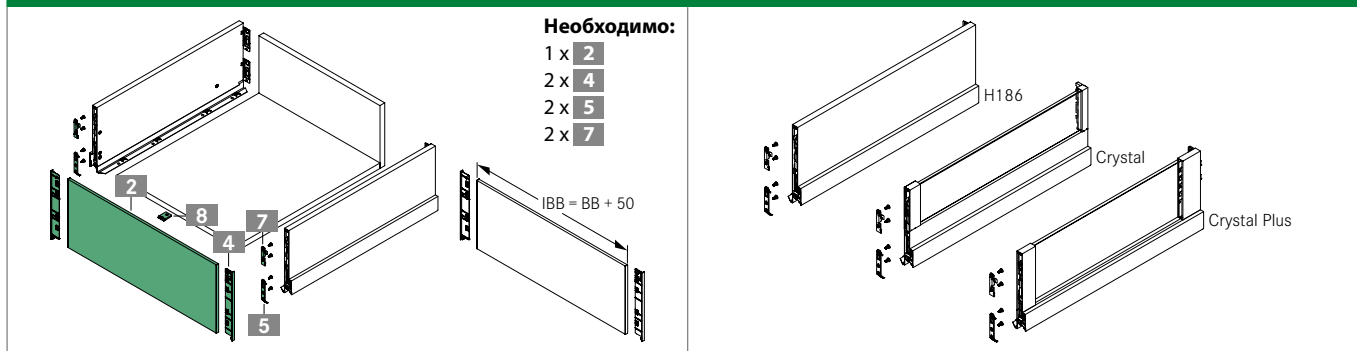
ИНФОРМАЦИЯ ДЛЯ ЗАКАЗА

1 Фасадный профиль F8 для внутреннего выдвижного ящика H90 Штука: для отрезки в размер											
L	Stone			Ice			Silver				
	Артикул	VPE		Артикул	VPE		Артикул	VPE			
1160	F102101371	211		F102105357	211		F102105069	211			
2 Фасадный профиль F8 для внутреннего выдвижного ящика H186, прямоугольный рейлинг, Crystal и Crystal Plus Штука: для отрезки в размер											
L	Stone			Ice			Silver				
	Артикул	VPE		Артикул	VPE		Артикул	VPE			
1160	F102101379	207		F102105358	207		F102105070	207			
3 Заглушка для фасадного профиля внутреннего ящика F8 H90 Штука: для применения слева/справа											
H	Stone			Ice			Silver				
	Артикул	VPE		Артикул	VPE		Артикул	VPE			
H90	F102101384	218		F102105359	218		F102109572	218			
4 Заглушка для фасадного профиля внутреннего ящика F8 H186 Штука: для применения слева/справа											
H	Stone			Ice			Silver				
	Артикул	VPE		Артикул	VPE		Артикул	VPE			
H186	F102101451	214		F102105360	214		F102109573	214			
5 Крепежные элементы Штука: вкл. винты, для применения слева/справа						6 Держатель рейлинга Штука: вкл. винты, для применения слева/справа					
Описание			Артикул	VPE	Описание			Артикул	VPE		
Крепление на саморез			F102101584	223	Крепление на саморез			F102102863	223		

ССЫЛКИ НА СТРАНИЦЫ

Царги	13	Стальные задние стенки	58	Sensomatic	81
Направляющие	34	Дизайнерские планки	64	Системы организации	103
Фасадные профили внутреннего ящика	42	Принадлежности	66	Технологическое оборудование	116

Фасадный профиль F8 для внутреннего выдвижного ящика H186, Crystal и Crystal Plus



Необходимо:

- 1 x 2
- 2 x 4
- 2 x 5
- 2 x 7

BB = BB + 50

7 Крепеж фасада Штука: вкл. винты для применения слева/справа			8 Стяжка для соединения фасада и дна (дополнительная опция) Штука		
Описание	Артикул	VPE	Описание	Артикул	VPE
Крепление на саморез	F102102864	223	Рекомендуется для KB от 600 мм	F145117993	223

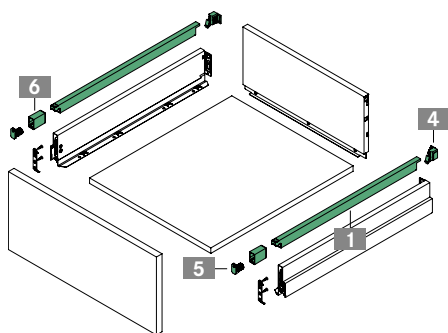
УСЛОВНЫЕ ОБОЗНАЧЕНИЯ

H	Высота	
KB	Ширина корпуса	
L	Длина	

NOVA PRO SCALA

Прямоугольный рейлинг

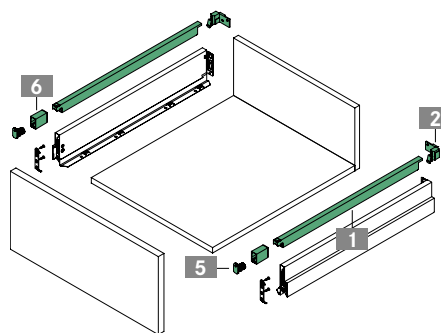
Прямоуг. рейлинг для высокого выдв. ящика со стальной задней стенкой



Необходимо:

2 x 1
1 x 4 (лев.)
1 x 4 (пр.)
2 x 5
2 x 6

Прямоуг. рейлинг для высокого выдв. ящика с дерев. задней стенкой для крепления на саморез



Необходимо:

2 x 1
1 x 2 (лев.)
1 x 2 (пр.)
2 x 5
2 x 6

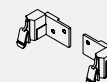
ИНФОРМАЦИЯ ДЛЯ ЗАКАЗА

1 Прямоугольный рейлинг
Штука: для применения слева/справа



NL	Stone		Ice		Silver				
	Артикул	VPE	Артикул	VPE	Артикул	VPE			
270	F102104621	223	F102104630	223	F102104639	223			
300	F102104622	223	F102104631	223	F102104640	223			
350	F102104623	223	F102104632	223	F102104641	223			
400	F102104624	223	F102104633	223	F102104642	223			
450	F102104625	223	F102104634	223	F102104643	223			
500	F102104626	223	F102104635	223	F102104644	223			
550	F102104627	217	F102104636	217	F102104645	217			
600	F102104628	217	F102104637	217	F102104646	217			
650	F102104629	217	F102104638	217	F102104647	217			

2 Держатель рейлинга под деревянную заднюю стенку, для крепления на саморез
Штука: левый/правый



	Stone		Ice		Silver				
	Артикул	VPE	Артикул	VPE	Артикул	VPE			
Левый	F102104670	223	F102104681	223	F102104692	223			
Правый	F102104671	223	F102104682	223	F102104693	223			

3 Держатель рейлинга под деревянную заднюю стенку, для запрессовки
Штука: левый/правый



	Stone		Ice		Silver				
	Артикул	VPE	Артикул	VPE	Артикул	VPE			
Левый	F102130603	223	F102130605	223	F102130607	223			
Правый	F102130604	223	F102130606	223	F102130608	223			

4 Держатель рейлинга под стальную заднюю стенку, с креплением на защелках
Штука: левый/правый

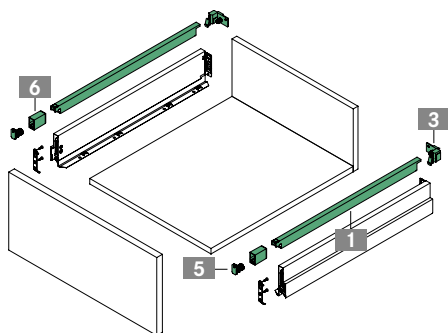


	Stone		Ice		Silver				
	Артикул	VPE	Артикул	VPE	Артикул	VPE			
Левый	F102104674	223	F102104685	223	F102104696	223			
Правый	F102104675	223	F102104686	223	F102104697	223			

ССЫЛКИ НА СТРАНИЦЫ

Царги	13	Фасадные профили внутр. ящика	42	Техническая информация	74
Комплект прямоуг. рейлингов	26	Стальные задние стенки	58	Sensomatic	81
Направляющие	34	Принадлежности	66	Системы организации	103

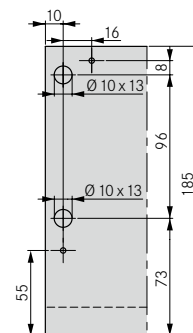
Прямоуг. рейлинг для высокого выдв. ящика с дерев. задней стенкой, для запрессовки



Необходимо:

- 2 x **1**
- 1 x **3** (лев.)
- 1 x **3** (пр.)
- 2 x **5**
- 2 x **6**

Установочные размеры держателя рейлинга под дерев. заднюю стенку, для запрессовки



5 Держатель рейлинга (передний) с регулировкой наклона для крепления на саморез или запрессовкой
Штука: для применения слева/справа



Крепление на саморез		Запрессовка									
Артикул	VPE	Артикул	VPE								
F102104668	133	F102104669	133								

6 Заглушка на рейлинг
Штука: для применения слева/справа



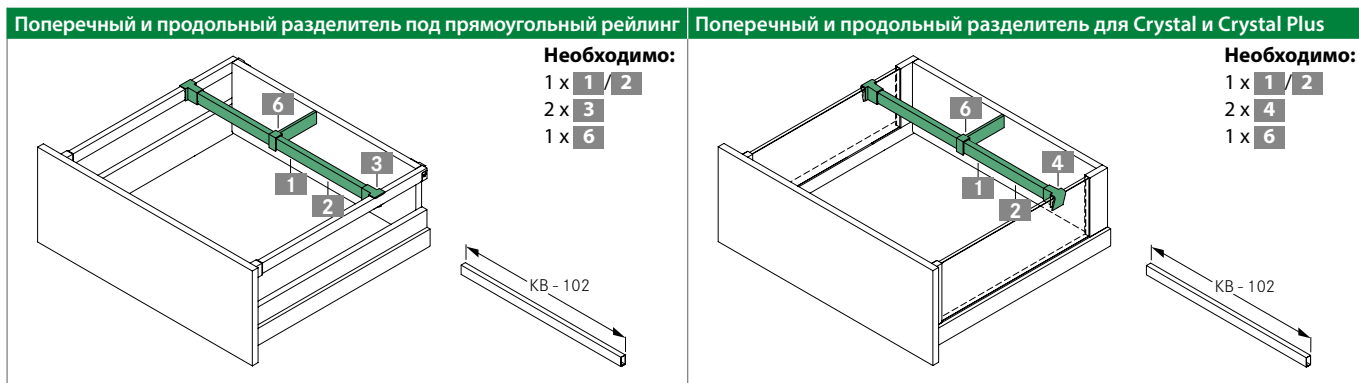
Stone		Ice		Silver							
Артикул	VPE	Артикул	VPE	Артикул	VPE						
F102104676	233	F102104687	233	F102104698	233						

УСЛОВНЫЕ ОБОЗНАЧЕНИЯ

KB	Ширина корпуса		
L	Длина		
NL	Номинальная длина		
S	Боковая стенка корпуса		

NOVA PRO SCALA

Поперечный и продольный разделитель



ИНФОРМАЦИЯ ДЛЯ ЗАКАЗА

1 Поперечный разделитель, сталь для KB 250 – 1200 (S16/S18/S19)
Штука: только в комплекте с держателем разделителя 3 / 4

KB	Stone		Ice		Silver	
	Артикул	VPE	Артикул	VPE	Артикул	VPE
250*	F102103796	223	F102103817	223	F102103838	223
300	F102103798	223	F102103819	223	F102103840	223
350*	F102103799	223	F102103820	223	F102103841	223
400	F102103800	223	F102103821	223	F102103842	223
450	F102103801	223	F102103822	223	F102103843	223
500	F102103802	223	F102103823	223	F102103844	223
600	F102103804	217	F102103825	217	F102103846	217
800	F102103808	217	F102103829	217	F102103850	217
900	F102103810	217	F102103831	217	F102103852	217
1000	F102103812	217	F102103833	217	F102103854	217
1200	F102103816	217	F102103837	217	F102103858	217

* по запросу

2 Поперечный разделитель, алюминий
Штука: для отрезки в размер

L	Stone		Ice		Silver	
	Артикул	VPE	Артикул	VPE	Артикул	VPE
1150	F102108653	207	F102108654	207	F102108655	207

3 Держатель разделителя под прямоугольный рейлинг
Штука: для применения слева/справа

	Stone		Ice		Silver	
	Артикул	VPE	Артикул	VPE	Артикул	VPE
	F102104677	233	F102104688	233	F102104699	233

4 Держатель разделителя для Crystal и Crystal Plus
Штука: для применения слева/справа

	Stone		Ice		Silver	
	Артикул	VPE	Артикул	VPE	Артикул	VPE
	F102104678	233	F102104689	233	F102104700	233

ССЫЛКИ НА СТРАНИЦЫ

Царги	13	Направляющие	34	Принадлежности	66
Комплект прямоугольных рейлингов	26	Фасадные профили внутреннего ящика	42	Техническая информация	74
Прямоугольный рейлинг	52	Стальные задние стенки	58	Sensomatic	81

Поперечный разделитель с универсальным держателем разделителя и продольный разделитель для всех вариантов систем выдвижения Nova Pro Scala



5 Универсальный держатель разделителя

Штука: для применения слева и справа, только в комплекте с поперечным разделителем из алюминия 2



	Stone			Ice			Silver		
	Артикул	VPE		Артикул	VPE		Артикул	VPE	
	F102108835	233		F102108834	233		F102108836	233	

6 Продольный разделитель под поперечный разделитель Штука



L	Stone			Ice			Silver		
	Артикул	VPE		Артикул	VPE		Артикул	VPE	
100	F102109962	233		F102109963	233		F102109964	233	

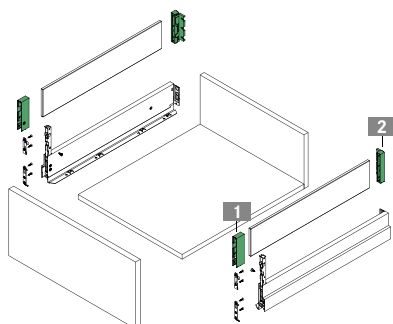
УСЛОВНЫЕ ОБОЗНАЧЕНИЯ

KB Ширина корпуса
 L Длина
 S Боковая стенка корпуса

NOVA PRO SCALA CRYSTAL

Держатель для вставок

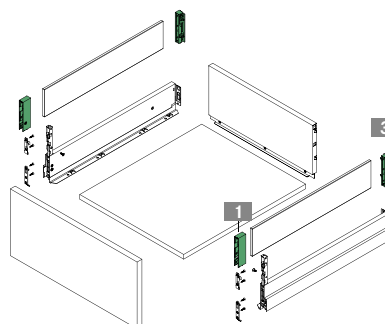
Держатель для высокого выдвижного ящика Crystal с деревянной задней стенкой



Необходимо:

1 x 1 (лев.)
1 x 1 (пр.)
1 x 2 (лев.)
1 x 2 (пр.)

Держатель для высокого выдвижного ящика Crystal со стальной задней стенкой



Необходимо:

1 x 1 (лев.)
1 x 1 (пр.)
1 x 3 (лев.)
1 x 3 (пр.)

ИНФОРМАЦИЯ ДЛЯ ЗАКАЗА

1 Держатель стекла (передний) для крепления на защелки
Штука: левый/правый



	Stone			Ice			Silver		
	Артикул	VPE		Артикул	VPE		Артикул	VPE	
Левый	F102104837	223		F102104844	223		F102104851	223	
Правый	F102104838	223		F102104845	223		F102104852	223	

2 Держатель стекла под деревянную заднюю стенку для крепления на саморез
Штука: левый/правый



	Stone			Ice			Silver		
	Артикул	VPE		Артикул	VPE		Артикул	VPE	
Левый	F102104839	223		F102104846	223		F102104853	223	
Правый	F102104840	223		F102104847	223		F102104854	223	

3 Держатель стекла под стальную заднюю стенку для крепления на защелки
Штука: левый/правый



	Stone			Ice			Silver		
	Артикул	VPE		Артикул	VPE		Артикул	VPE	
Левый	F102104841	223		F102104848	223		F102104855	223	
Правый	F102104842	223		F102104849	223		F102104856	223	

ССЫЛКИ НА СТРАНИЦЫ

Царги Crystal	30	Стальные задние стенки	58	Sensomatic	81
Направляющие	34	Принадлежности	66	Системы организации	103
Фасадные профили внутреннего ящика	42	Техническая информация	74	Технологическое оборудование	116

NOVA PRO SCALA

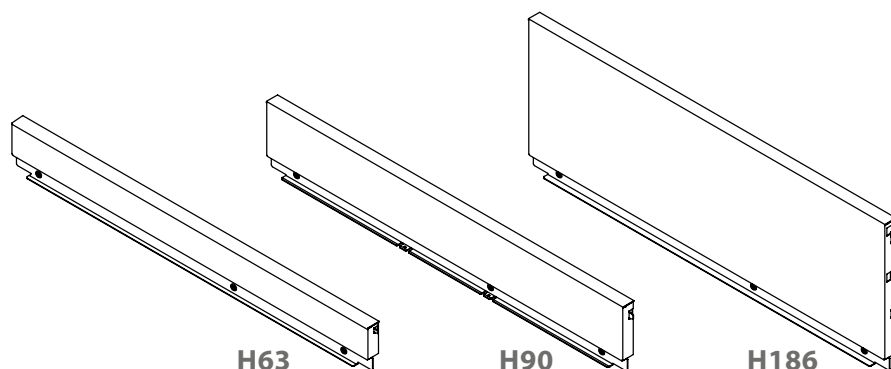
Стальные задние стенки

Единица упаковки (VPE):

207 = 10 единиц в коробке

211 = 20 единиц в коробке

216 = 40 единиц в коробке



Примечания:

- Стальная задняя стенка S16 или S19 только в сочетании с направляющими полного выдвижения S16/S19 (см. страницы 34 и 38)
- Стальная задняя стенка S18 только в сочетании с направляющими полного выдвижения S18 (см. страницы 36 и 40)

ИНФОРМАЦИЯ ДЛЯ ЗАКАЗА

1 Стальная задняя стенка S16									
H63*	Stone			Ice			Silver		
KB	Артикул	VPE	Артикул	VPE	Артикул	VPE	Артикул	VPE	
600	F102103909	216	F102103924	216	F102109687	216			
800	F102103911	216	F102103926	216	F102109688	216			
900	F102103912	211	F102103927	211	F102109689	211			
1000	F102103913	211	F102103928	211	F102109690	211			
1200	F102103915	211	F102103930	211	F102109691	211			
H90*	Stone			Ice			Silver		
KB	Артикул	VPE	Артикул	VPE	Артикул	VPE	Артикул	VPE	
300	F102103963	216	F102103978	216	F102109692	216			
400	F102103965	216	F102103980	216	F102109693	216			
450	F102103966	216	F102103981	216	F102109694	216			
500	F102103967	216	F102103982	216	F102109695	216			
600	F102103969	216	F102103984	216	F102109697	216			
800	F102103971	211	F102103986	211	F102109699	211			
900	F102103972	211	F102103987	211	F102109700	211			
1000	F102103973	211	F102103988	211	F102109701	211			
1200	F102103975	211	F102103990	211	F102109702	211			
H186*	Stone			Ice			Silver		
KB	Артикул	VPE	Артикул	VPE	Артикул	VPE	Артикул	VPE	
300	F102104083	211	F102104098	211	F102109703	211			
400	F102104085	211	F102104100	211	F102109704	211			
450	F102104086	211	F102104101	211	F102109705	211			
500	F102104087	211	F102104102	211	F102109706	211			
600	F102104089	211	F102104104	211	F102109708	211			
800	F102104091	207	F102104106	207	F102109710	207			
900	F102104092	207	F102104107	207	F102109711	207			
1000	F102104093	207	F102104108	207	F102109712	207			
1200	F102104095	207	F102104110	207	F102109713	207			

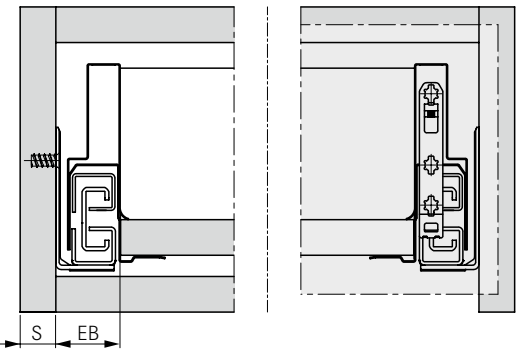
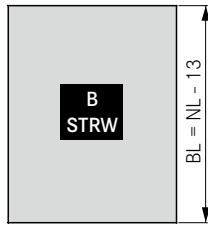
* по запросу

ССЫЛКИ НА СТРАНИЦЫ

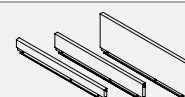
Царги	13	Дизайнерские планки	64	Sensomatic	81
Направляющие	34	Принадлежности	66	Системы организации	103
Фасадные профили внутреннего ящика	42	Техническая информация	74	Технологическое оборудование	116

ТЕХНИЧЕСКИЕ ДАННЫЕ

Все размеры в миллиметрах

Установочные размеры направляющих				Раскрой дна												
																
<p>Примечание: Обращаем ваше внимание на то, что со стальными задними стенками дно должно быть раскроено на 6 мм длиннее, чем с деревянными задними стенками. См. чертеж «Раскрой дна».</p>																
<table border="1"> <thead> <tr> <th colspan="3">Направляющие</th> </tr> </thead> <tbody> <tr> <td>S</td> <td>16/19</td> <td>18</td> </tr> <tr> <td>EB</td> <td>29</td> <td>30</td> </tr> </tbody> </table>								Направляющие			S	16/19	18	EB	29	30
Направляющие																
S	16/19	18														
EB	29	30														
<p>Примечание: Направляющие выпускаются в двух вариантах: S16/S19 и S18. См. раздел «Направляющие» (от страницы 34).</p>																

2 Стальная задняя стенка S18/S19



H63*	Stone		Ice		Silver	
KB	Артикул	VPE	Артикул	VPE	Артикул	VPE
600	F102104389	216	F102104404	216	F102104419	216
800	F102104391	216	F102104406	216	F102104421	216
900	F102104392	211	F102104407	211	F102104422	211
1000	F102104393	211	F102104408	211	F102104423	211
1200	F102104395	211	F102104410	211	F102104425	211

H90*	Stone		Ice		Silver	
KB	Артикул	VPE	Артикул	VPE	Артикул	VPE
300	F102104443	216	F102104458	216	F102104473	216
400	F102104445	216	F102104460	216	F102104475	216
450	F102104446	216	F102104461	216	F102104476	216
500	F102104447	216	F102104462	216	F102104477	216
600	F102104449	216	F102104464	216	F102104479	216
800	F102104451	211	F102104466	211	F102104481	211
900	F102104452	211	F102104467	211	F102104482	211
1000	F102104453	211	F102104468	211	F102104483	211
1200	F102104455	211	F102104470	211	F102104485	211

H186*	Stone		Ice		Silver	
KB	Артикул	VPE	Артикул	VPE	Артикул	VPE
300	F102104563	211	F102104578	211	F102104593	211
400	F102104565	211	F102104580	211	F102104595	211
450	F102104566	211	F102104581	211	F102104596	211
500	F102104567	211	F102104582	211	F102104597	211
600	F102104569	211	F102104584	211	F102104599	211
800	F102104571	207	F102104586	207	F102104601	207
900	F102104572	207	F102104587	207	F102104602	207
1000	F102104573	207	F102104588	207	F102104603	207
1200	F102104575	207	F102104590	207	F102104605	207

* по запросу

УСЛОВНЫЕ ОБОЗНАЧЕНИЯ

B	Дно	NL	Номинальная длина
BL	Длина дна	S	Боковая стенка корпуса
EB	Установочная ширина	STRW	Стальная задняя стенка
KB	Ширина корпуса		

NOVA PRO SCALA

Стальные задние стенки

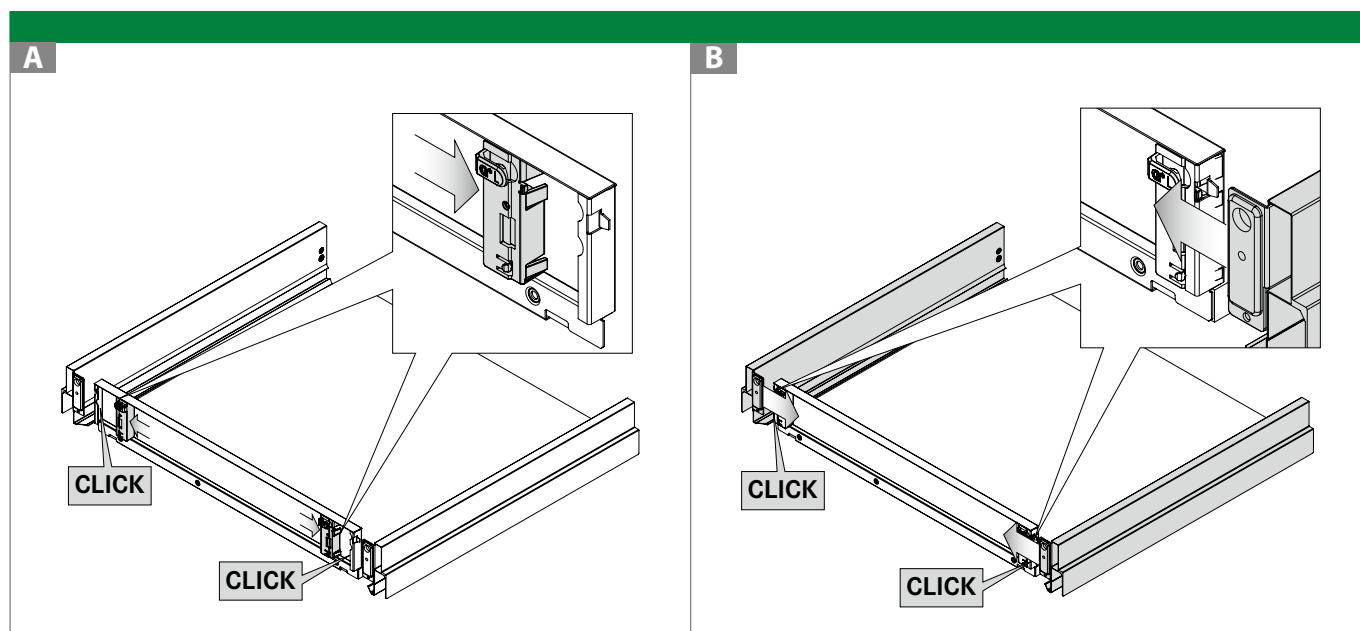
КЛИПСА ДЛЯ СТАЛЬНОЙ ЗАДНЕЙ СТЕНКИ Н90

		Описание	Артикул	VPE
<ul style="list-style-type: none">Соединение царги и стальной задней стенки без инструмента при помощи монтажных клипсКлипсы подходят для царг Nova Pro Scala H90, H90 с прямоугольным рейлингом и H122		Комплект	F102109633	507
		Левый	F102109442	523
		Правый	F102109443	523

КЛИПСА ДЛЯ СТАЛЬНОЙ ЗАДНЕЙ СТЕНКИ Н186

		Описание	Артикул	VPE
<ul style="list-style-type: none">Соединение царги и стальной задней стенки без инструмента при помощи монтажных клипсКлипсы подходят для царг Nova Pro Scala H186, Crystal и Crystal Plus		Комплект	F102109634	507
		Левый	F102109444	523
		Правый	F102109445	523

МОНТАЖ СТАЛЬНОЙ ЗАДНЕЙ СТЕНКИ С ФИКСАЦИЕЙ НА КЛИПСАХ

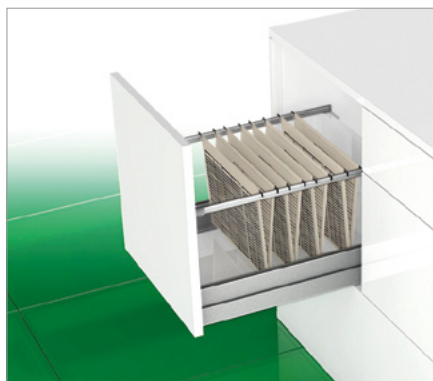


ССЫЛКИ НА СТРАНИЦЫ

Царги	13	Дизайнерские планки	64	Sensomatic	81
Направляющие	34	Принадлежности	66	Системы организации	103
Фасадные профили внутреннего ящика	42	Техническая информация	74	Технологическое оборудование	116

NOVA PRO SCALA

Овальный рейлинг для картотечных выдвижных ящиков



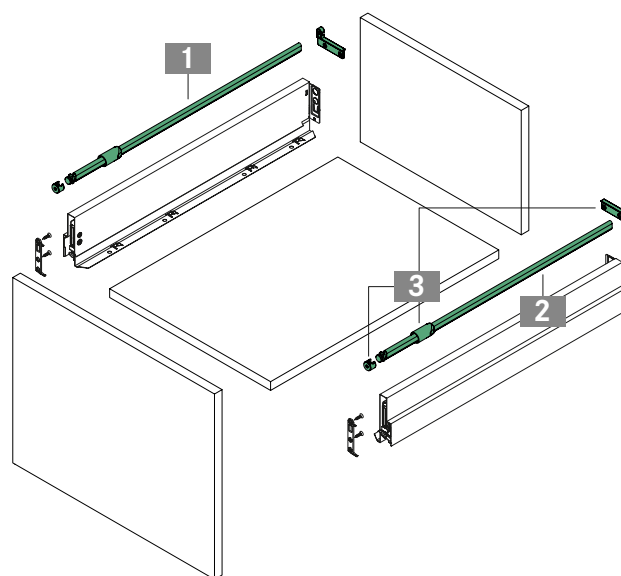
- Для применения с царгами Nova Pro Scala H90
- Овальная труба из натурально-анодированного алюминия с высокой прочностью к изгибу и стойкой к царапинам поверхностью
- Высокая устойчивость и грузоподъемность за счет прочного крепления фасадного профиля и задней стенки на винтах
- Регулировка угла наклона фасада вращением овального рейлинга, без инструмента

Единица упаковки (VPE):

507 = 10 единиц в PE в коробке

ИНФОРМАЦИЯ ДЛЯ ЗАКАЗА

1		Овальный рейлинг под деревянную заднюю стенку, для крепления на саморез									
		Комплект: овальный рейлинг с регулировочным винтом, заглушка (Stone), держатель рейлинга (передний) и держатель задней стенки (никелированный), по одной штуке, левый/правый									
NL	Анодированный алюм.										
	Артикул	VPE									
500	F102131354	507									
2		Овальный рейлинг с регулировочным винтом									
		Штука: для отрезки в размер									
NL	Анодированный алюм.										
	Артикул	VPE									
350-550	F102131356	507									
3		Принадлежности к овальному рейлингу под деревянную заднюю стенку, для крепления на саморез									
		Комплект: заглушка, держатель рейлинга (передний) и держатель задней стенки (никелированный), по одной штуке, левый/правый									
		Stone									
		Артикул	VPE								
		F102131355	507								



ССЫЛКИ НА СТРАНИЦЫ

Царги H90	18	Прямоугольный рейлинг	52	Принадлежности	66
Направляющие	34	Стальные задние стенки	58	Техническая информация	74
Фасадные профили внутр. ящика	42	Дизайнерские планки	64	Sensomatic	81

ТЕХНИЧЕСКИЕ ДАННЫЕ

Все размеры в миллиметрах

Установочные размеры для фасада	Установ. размеры для задней стенки	Раскрой для ДСП 16 мм												
<p>* Рекомендация / минимальный размер: 49.5 мм / Tipmatic Soft-close: 58 мм ¹ Для картотечного ящика DIN A4 (RWB = 340)</p>	<table border="1"> <thead> <tr> <th colspan="3">Направляющие</th> </tr> </thead> <tbody> <tr> <td>S</td> <td>16/19</td> <td>18</td> </tr> <tr> <td>EB</td> <td>29</td> <td>30</td> </tr> <tr> <td>A</td> <td>21.5</td> <td>22.5</td> </tr> </tbody> </table>	Направляющие			S	16/19	18	EB	29	30	A	21.5	22.5	<p>Регулировка угла наклона фасада</p>
Направляющие														
S	16/19	18												
EB	29	30												
A	21.5	22.5												
<p>Примечание: направляющие выпускаются в двух вариантах: S16/S19 и S18. См. раздел «Направляющие» (начиная со страницы 34).</p>	<p>Раскрой овального рейлинга</p>													

Позиции для закрепления направляющих полного выдвижения

УСЛОВНЫЕ ОБОЗНАЧЕНИЯ

B	Дно	FST	Выступ фасада	NL	Номинальная длина
BB / BL	Ширина дна / Длина дна	KV	Передняя кромка корпуса	RW	Задняя стенка
EB	Установочная ширина	LWK	Внутренняя ширина корпуса	RWB	Ширина задней стенки
FAS	Наложение фасада, боковое	MET	Миним. установочная глубина	RWH	Высота задней стенки

NOVA PRO SCALA

Дизайнерские планки



- Дизайнерские планки открывают новые возможности для оформления и дифференциации продукта
- Высококачественный внешний вид за счет комбинации материалов позволяет создать модель сегментации на базе одной системы
- Простой надвижной монтаж дизайнерских планок с помощью магнитной ленты или на клей
- Возможность доустановки в конце технологического процесса


Единица упаковки (VPE):

501 = 1 единица в PE в коробке

Примечание:

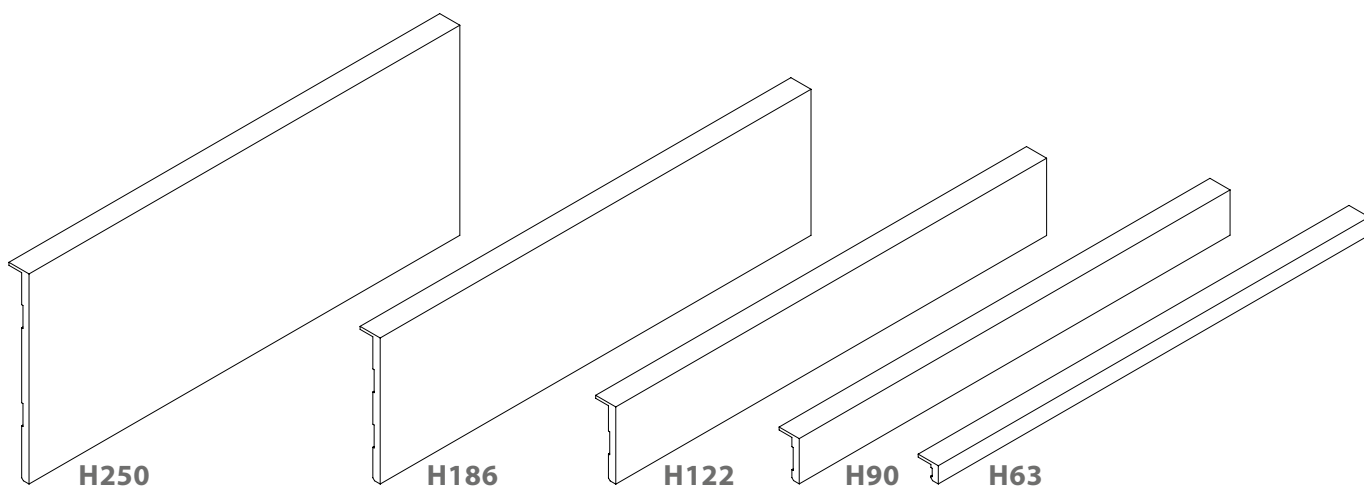
- Дизайнерские планки не заказываются на GRASS

ИНФОРМАЦИЯ ДЛЯ ЗАКАЗА

Магнитная лента, самоклеящая			
Описание	Артикул	VPE	
Рулон 20 x 1,5 мм, 40 м	F102108509	501	

ПРИМЕЧАНИЕ

Для дизайнерской планки H63 следует разделить магнитную ленту пополам на 10 x 1,5 мм.



ССЫЛКИ НА СТРАНИЦЫ

Царги	13	Стальные задние стенки	58	Sensomatic	81
Направляющие	34	Принадлежности	66	Системы организации	103
Фасадные профили внутреннего ящика	42	Техническая информация	74	Технологическое оборудование	116

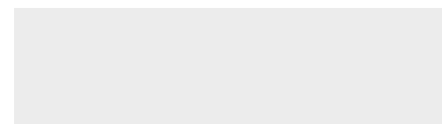
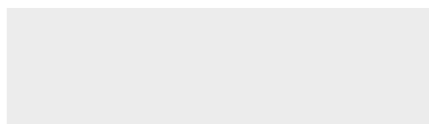
ТЕХНИЧЕСКИЕ ДАННЫЕ

Все размеры в миллиметрах

Установочные размеры дизайнерских планок для Н63	Установочные размеры дизайнерских планок для Н90	Установочные размеры дизайнерских планок для Н122
Установочные размеры дизайнерских планок для Н186	Установочные размеры дизайнерских планок для Н250	
Раскрой дизайнерской планки	Варианты оформления	Магнитная лента

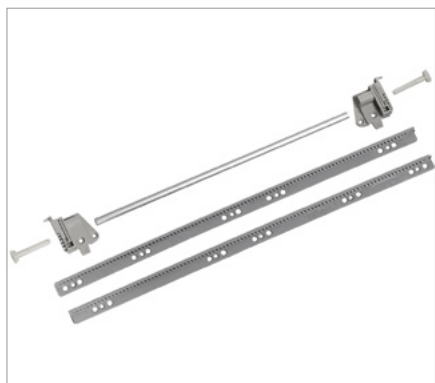
УСЛОВНЫЕ ОБОЗНАЧЕНИЯ

NL Номинальная длина



NOVA PRO SCALA

Принадлежности



- Максимальная устойчивость для сверхшироких выдвижных ящиков и фасадов
- Максимально комфортное выдвижение и идеальный ход
- Для выдвижных ящиков шириной до 1500 мм

Единица упаковки (VPE):

123 = 100 единиц в PE
213 = 25 единиц в коробке
507 = 10 единиц в PE в коробке

Примечание:

- Не подходит для использования с дизайнерскими планками для Nova Pro Scala

БОКОВОЙ СТАБИЛИЗАТОР

1 Тorsионный вал Комплект: торсионный вал, шестерня, опорный кронштейн (левый/правый)



KB	Артикул	VPE	
900	F102066385	507	213
1000	F102066386	507	213
1100	F102066387	507	213
1200	F102066388	507	213
1500	F102066389	507	213


Примечание: Для корпуса со специальной внешней шириной: торсионный вал KB - 100 мм

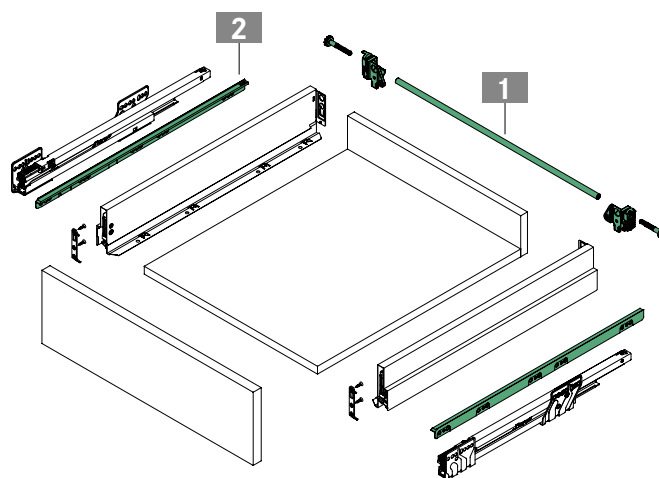
2 Направляющая планка Комплект: по одной штуке, левая/правая



NL	Алюметаллик	VPE	
450	F102050864	507	213
500	F102050865	507	213
550	F102050866	507	
600	F102050867	507	213
650	F102050868	507	

САМОРЕЗЫ ПО МЕТАЛЛУ

Наименование	Артикул	VPE
 4,8 x 13 мм (при использовании стальной задней стенки)	F145050869	123



ССЫЛКИ НА СТРАНИЦЫ

Царги	13	Стальные задние стенки	58	Sensomatic	81
Направляющие	34	Дизайнерские планки	64	Системы организации	103
Фасадные профили внутреннего ящика	42	Техническая информация	74	Технологическое оборудование	116

ТЕХНИЧЕСКИЕ ДАННЫЕ

Монтаж направляющей планки		NL	LTK
	450	450	469
	500	500	519
	550	550	569
	600	600	619
	650	650	669

Вид сбоку	Вид спереди	Вид сзади

Монтаж бокового синхронизатора	
	<ol style="list-style-type: none"> 1 Установить левый и правый опорный кронштейн точно на место. 2 Закрепить опорный кронштейн на саморез. В зависимости от варианта задней стенки используйте для деревянной задней стенки саморезы $\varnothing 8 \times 12$ мм, для стальной задней стенки саморезы по металлу $\varnothing 4,8 \times 13$ мм. 3 Вставить торсионный вал и надеть шестерню. 4 Нажатием на шестерню установить её в положение фиксации. Готово! <p>ПРИМЕЧАНИЯ</p> <p>С деревянной задней стенкой можно дополнительно использовать крепление $\varnothing 4 \times 15$ мм.</p> <ul style="list-style-type: none"> • Выдвижные ящики шириной от 900 до 1500 мм • Длина направляющих от 450 до 600 мм • Боковые стенки корпуса от 15 до 19 мм • Торсионный вал = внешняя ширина корпуса - 100 мм

УСЛОВНЫЕ ОБОЗНАЧЕНИЯ

EB	Установочная ширина	NL	Номинальная длина
KB	Ширина корпуса	RW	Задняя стенка
KV	Передняя кромка корпуса	S	Боковая стенка корпуса
LTK	Внутренняя глубина корпуса	TSL	Длина торсионного вала

NOVA PRO SCALA

Принадлежности



- Держатель задней стенки под кухонную мойку для Nova Pro Scala H90 с прямоугольным рейлингом, H186, Crystal и Crystal Plus
- Позволяет произвести просто и быстро сборку выдвижных ящиков с вырезом под сифон и прямоугольной деревянной задней стенкой; не требует специального раскроя
- Гармоничное сочетание по цвету со всеми царгами Nova Pro Scala

Единица упаковки (VPE):

217 = 50 единиц в коробке

507 = 10 единиц в PE в коробке

ИНФОРМАЦИЯ ДЛЯ ЗАКАЗА

1 Держатель задней стенки под кухонную мойку H154 для H90 с прямоугольным рейлингом Штука: левый/правый

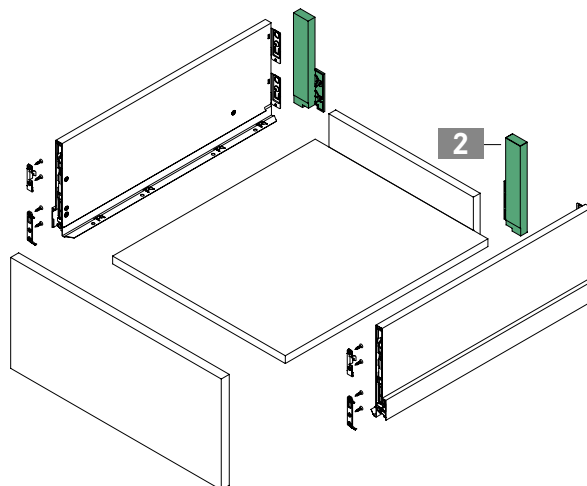
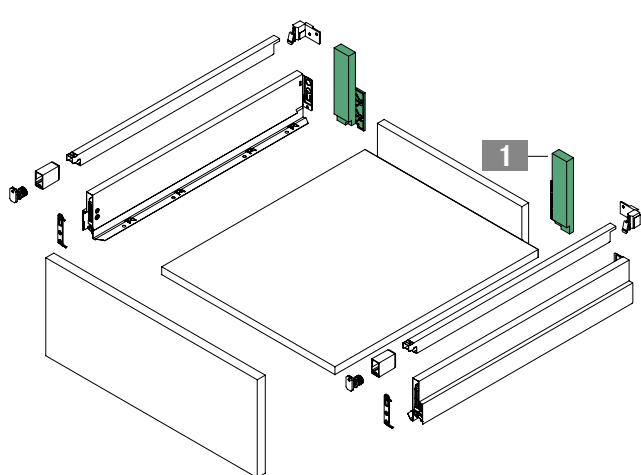


	Stone			Ice			Silver		
	Артикул	VPE		Артикул	VPE		Артикул	VPE	
Левый	F102130601	217		F102131199	217		F102131201	217	
Правый	F102130602	217		F102131200	217		F102131202	217	

2 Держатель задней стенки под кухонную мойку H186 для H186, Crystal и Crystal Plus Комплект: по одной штуке, левый/правый Штука: левый/правый



	Stone			Ice			Silver		
	Артикул	VPE		Артикул	VPE		Артикул	VPE	
Комплект	F102131004	507		F102131006	507		F102131005	507	
Левый	F102105073	217		F102130685	217		F102109792	217	
Правый	F102105074	217		F102130686	217		F102109793	217	



ССЫЛКИ НА СТРАНИЦЫ

Царги	13	Стальные задние стенки	58	Sensomatic	81
Направляющие	34	Дизайнерские планки	64	Системы организации	103
Фасадные профили внутр. ящика	42	Техническая информация	74	Технологическое оборудование	116

NOVA PRO SCALA

Принадлежности

КРЕПЛЕНИЕ ГЛУХОГО ФАСАДА

		Артикул	VPE
<ul style="list-style-type: none"> Монтаж и демонтаж без инструмента Быстрый монтаж и демонтаж фасада Snap-on Столешница смонтирована: мин. 5,5 мм при доукомплектации: 0 мм Регулировка по горизонтали +/- 1,5 мм Регулировка по вертикали +/- 2 мм Регулировка по глубине +/- 1,5 мм <p>Примечание: Поставка без крепежных элементов</p>		F102108430	217

ПРОСТАВКА NOVA PRO

		Цвет	Артикул	VPE		
<ul style="list-style-type: none"> Толщина 25 мм Схема присадки подходит для Nova Pro и Nova Pro Scala Проставку можно использовать слева и справа Варианты цвета: белый и Stone 			Белый	F102062616	211	223
			Stone	F102131359	211	

БЛОКИРОВКА ОТ ДЕТЕЙ

		Артикул	VPE
<ul style="list-style-type: none"> При активации ограничивает выдвижение ящика на ширину зазора, выдвижной ящик полностью открывается после нажатия на скрытый в нижней панели рычажок разблокировки. Скрытый монтаж исключает «эффект подражания» движениям взрослых. Не ограничивает использование пространства для хранения в выдвижном ящике Исключает повреждение фасада и корпуса Можно установить дополнительно При необходимости возможна деактивация без инструмента. Подходит для использования со всеми выдвижными системами Nova Pro благодаря монтажу с креплением ко дну ящика Не подходит для использования в комплектации с Tipmatic Soft-close 		F102108857	523

ССЫЛКИ НА СТРАНИЦЫ

Царги	13	Стальные задние стенки	58	Sensomatic	81
Направляющие	34	Дизайнерские планки	64	Системы организации	103
Фасадные профили внутреннего ящика	42	Техническая информация	74	Технологическое оборудование	116

NOVA PRO SCALA

Принадлежности

ЗАГЛУШКА НА РЕГУЛИРОВОЧНЫЕ ВИНТЫ

	Состав комплекта	Цвет	Артикул	VPE
<ul style="list-style-type: none"> Комплект заглушек для использования с Nova Pro Scala H90 		Stone	F102109522	547
		Ice	F102109523	
		Silver	F102131371	
<ul style="list-style-type: none"> Комплект заглушек для использования с Nova Pro Scala H122, H186 и Crystal 		Stone	F102131373	
		Ice	F102131374	
		Silver	F102131375	
<ul style="list-style-type: none"> Комплект заглушек для использования с Nova Pro Scala H250 и Crystal Plus 		Stone	F102131378	
		Ice	F102131379	
		Silver	F102131380	

АМОРТИЗАТОР

		Артикул	VPE
<ul style="list-style-type: none"> Смягчает удар двери о корпус 		F071044351	147

ДЮБЕЛЬ

		Артикул	VPE	
<ul style="list-style-type: none"> Ø 8 x 12 мм 		F071004885	123	247
<ul style="list-style-type: none"> Ø 10 x 12 мм 		F071005853	123	261

ЗАПРЕССОВОЧНЫЙ ДЮБЕЛЬ

		Артикул	VPE
<ul style="list-style-type: none"> Запрессовочный дюбель к держателю задней стенки и для деревянной задней стенки Ø 10,4 x 17 мм 		F102021154	247

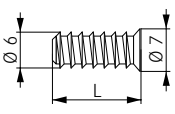
ЕВРОВИНТЫ

		Артикул	VPE		
<ul style="list-style-type: none"> Сталь, никелированная; для вкручивания в ряд отверстий Ø 5 мм (крестовый шлиц Pozidriv № 2) 		L = 8.5	F145089301	123	
		L = 11.5	F145083544	123	147
		L = 13	F145083545	123	147
		L = 14.5	F145083546	123	147
		L = 17	F145087107	123	
		L = 22	F145087108	123	

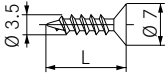
ССЫЛКИ НА СТРАНИЦЫ

Царги	13	Стальные задние стенки	58	Sensomatic	81
Направляющие	34	Дизайнерские планки	64	Системы организации	103
Фасадные профили внутреннего ящика	42	Техническая информация	74	Технологическое оборудование	116

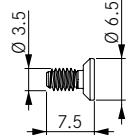
СПЕЦИАЛЬНЫЕ ЕВРОВИНТЫ

<ul style="list-style-type: none"> Сталь, никелированная; для вкручивания в ряд отверстий Ø 5 мм (крестовый шлиц Pozidriv № 2) 		L = 8.5	F145089355	123
		L = 13.5	F145088185	123


САМОРЕЗЫ

<ul style="list-style-type: none"> Головка Ø 7 мм 		L = 11	F145010742	261
		L = 15	F145087110	123
		L = 17	F145087111	147


СПЕЦИАЛЬНЫЙ ВИНТ

<ul style="list-style-type: none"> Резьбовыдавливающий винт с потайной головкой, М 3,5 x 7,5 мм 		F145117998	239
--	--	-------------------	-----

ФИРМЕННАЯ КЛИПСА

Фирменная клипса GRASS для наклеивания Расположение: верхняя кромка царги (EB 29/30), нижняя кромка царги (EB 30) Штука: для применения слева/справа									
	Stone		Ice		Silver				
	Артикул	VPE	Артикул	VPE	Артикул	VPE			
EB 29/30	F102131488	247	F102131490	247	F102131492	247			
EB 30	F102131489	247	F103131491	247	F102131493	247			

Минимальный объем заказа: 1000 штук

Фирменная клипса GRASS с креплением на защелке на EB 30 Расположение: нижняя кромка царги Штука: левый/правый									
	Stone		Ice		Silver				
	Артикул	VPE	Артикул	VPE	Артикул	VPE			
Левый	F102131482	247	F102131484	247	F102131486	247			
Правый	F102131483	247	F102131485	247	F102131487	247			

Минимальный объем заказа: 1000 штук

УСЛОВНЫЕ ОБОЗНАЧЕНИЯ

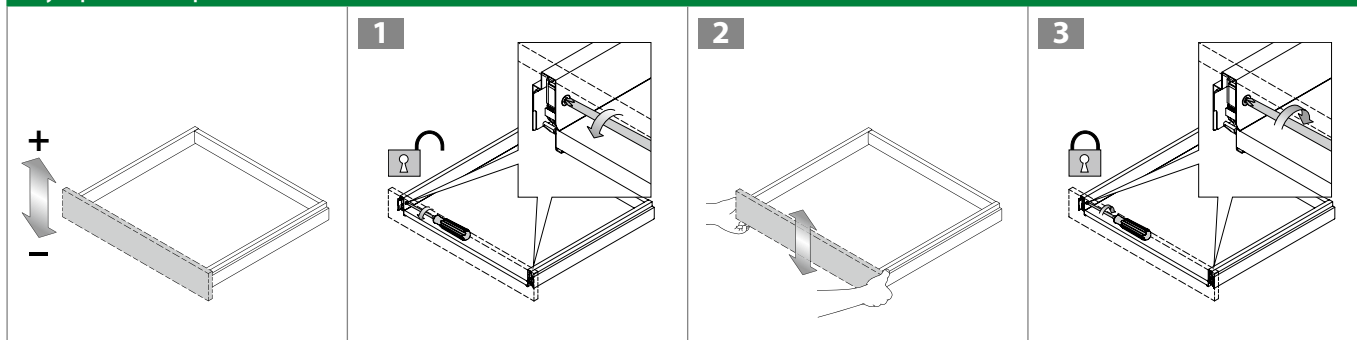
EB	Установочная ширина	
L	Длина	

NOVA PRO SCALA

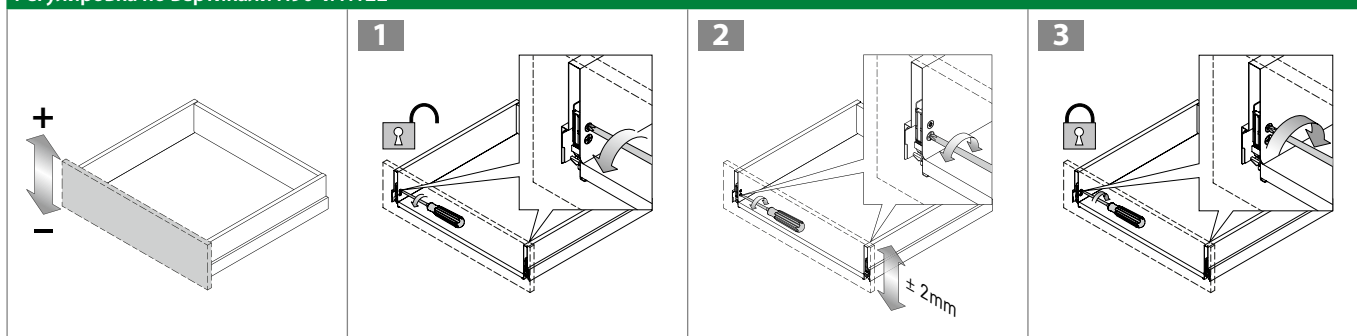
Техническая информация

РЕГУЛИРОВКА

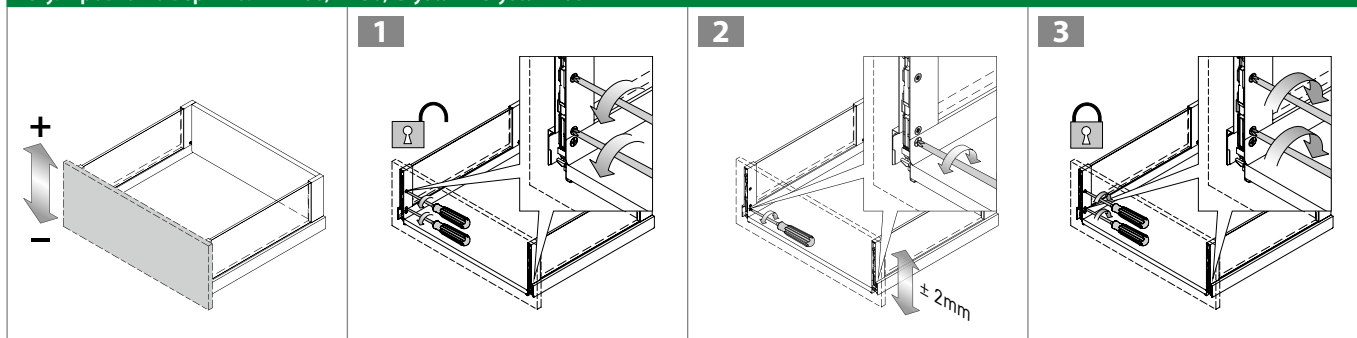
Регулировка по вертикали H63



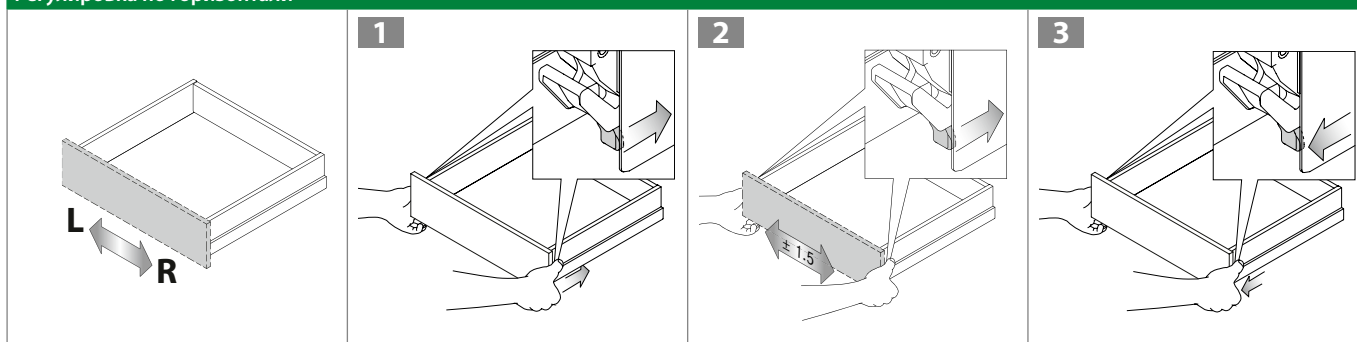
Регулировка по вертикали H90 и H122



Регулировка по вертикали H186, H250, Crystal и Crystal Plus



Регулировка по горизонтали



ССЫЛКИ НА СТРАНИЦЫ

Царги	13	Стальные задние стенки	58	Sensomatic	81
Направляющие	34	Дизайнерские планки	64	Системы организации	103
Фасадные профили внутреннего ящика	42	Принадлежности	66	Технологическое оборудование	116

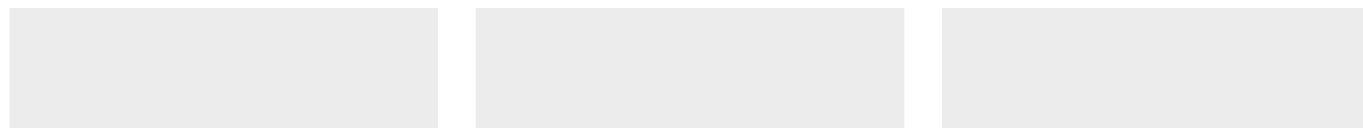
РЕГУЛИРОВКА

<p>Регулировка наклона Н90 с прямоугольным рейлингом</p>		<p>Регулировка наклона Н90 с прямоугольным рейлингом и опорой фасада</p>	
	<p>1</p>		<p>1</p>
<p>Регулировка наклона Н122, Н186, Н250, Crystal и Crystal Plus</p>		<p>Регулировка наклона Н90 с овальным рейлингом</p>	
	<p>1</p>		<p>1</p>

МОНТАЖ И ДЕМОНТАЖ

<p>Установка на направляющие</p>		<p>Снятие с направляющих</p>	
		<p>50%</p>	

УСЛОВНЫЕ ОБОЗНАЧЕНИЯ

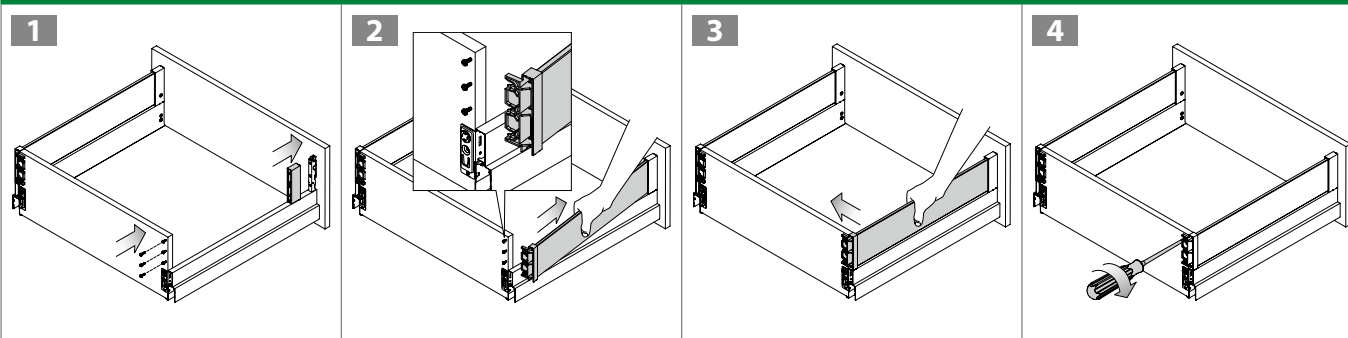


NOVA PRO SCALA

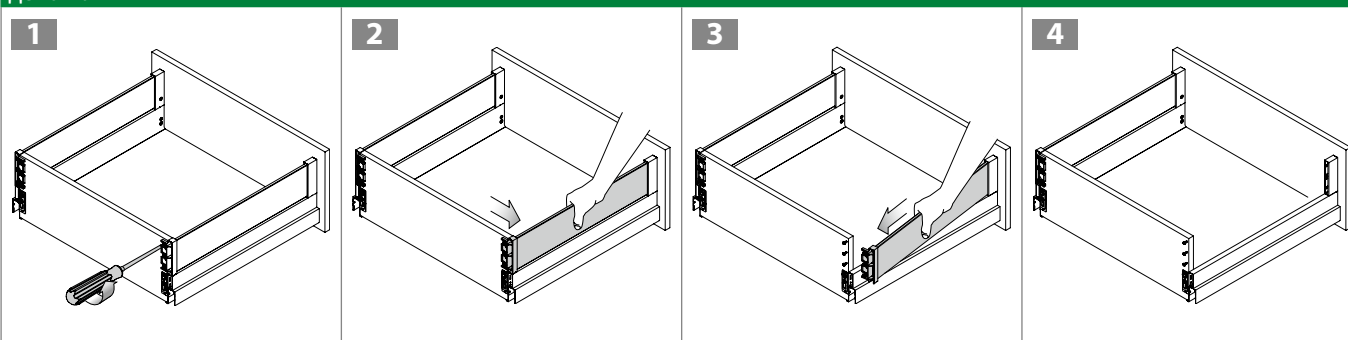
Техническая информация

ВСТАВКА CRYSTAL ПОД ДЕРЕВЯННУЮ ЗАДНЮЮ СТЕНКУ

Монтаж

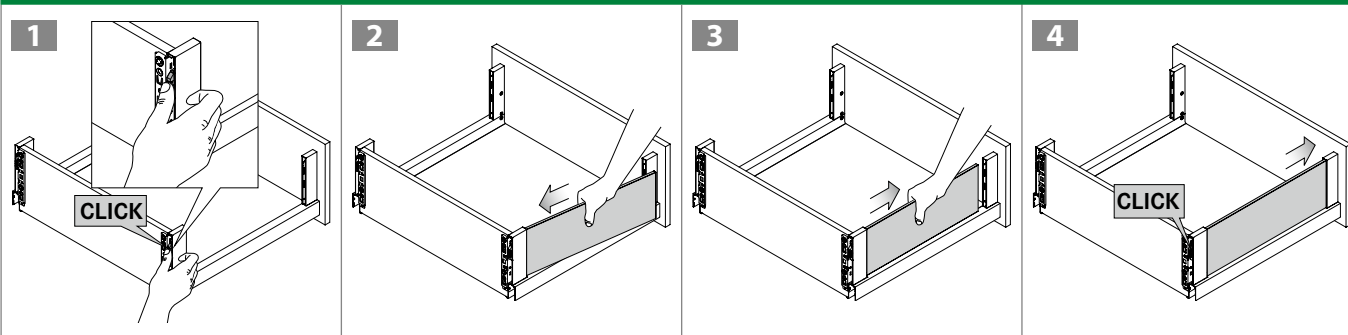


Демонтаж

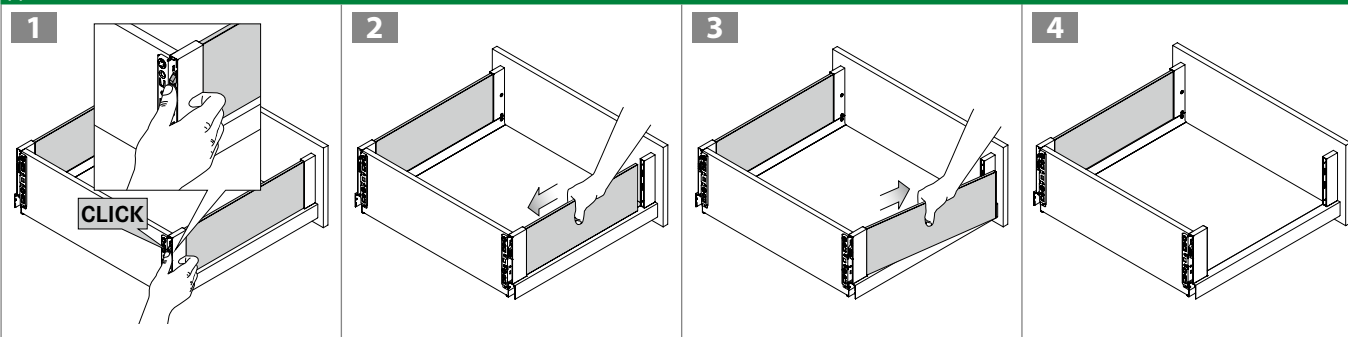


ВСТАВКА CRYSTAL PLUS

Монтаж



Демонтаж

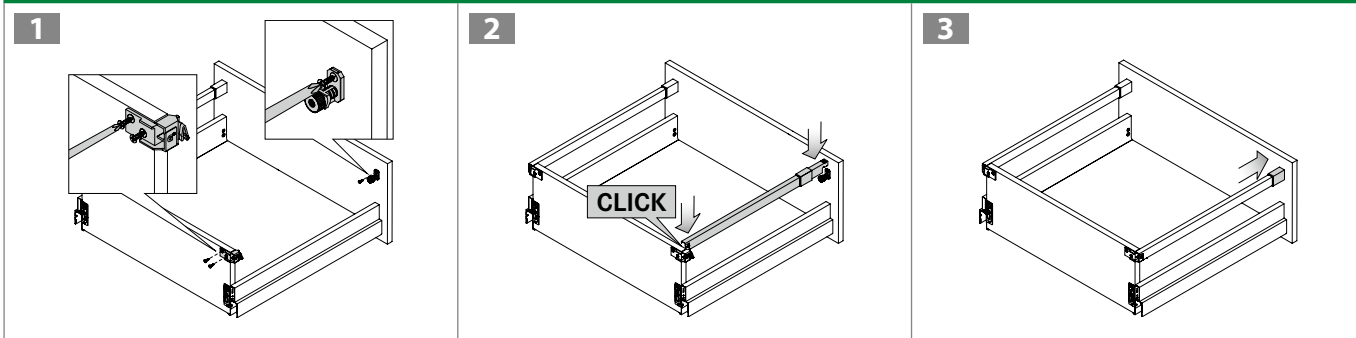


ССЫЛКИ НА СТРАНИЦЫ

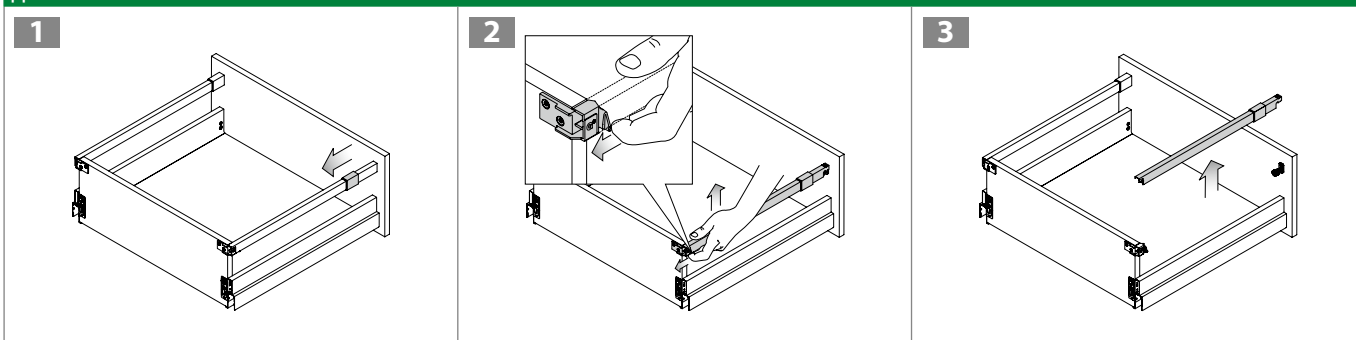
Царги	13	Стальные задние стенки	58	Sensomatic	81
Направляющие	34	Дизайнерские планки	64	Системы организации	103
Фасадные профили внутреннего ящика	42	Принадлежности	66	Технологическое оборудование	116

ПРЯМОУГОЛЬНЫЙ РЕЙЛИНГ

Монтаж

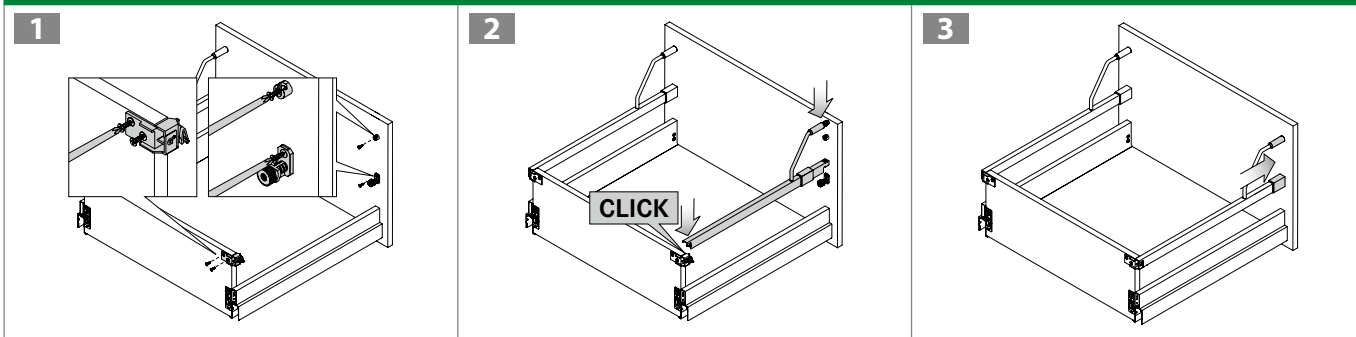


Демонтаж

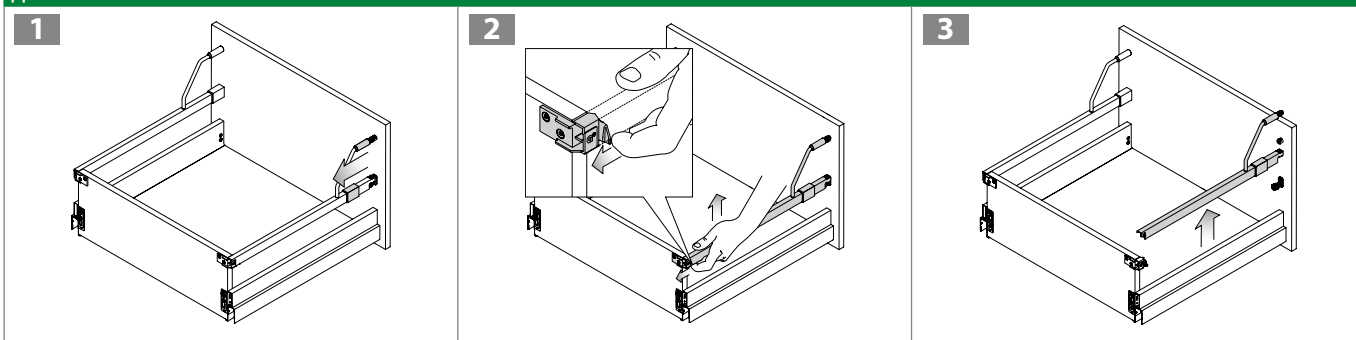


ПРЯМОУГОЛЬНЫЙ РЕЙЛИНГ С ОПОРОЙ ФАСАДА

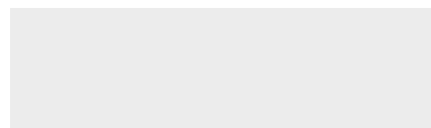
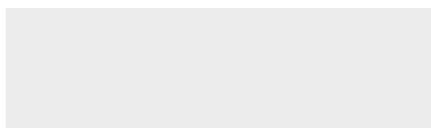
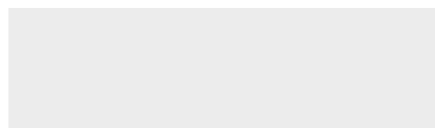
Монтаж



Демонтаж



УСЛОВНЫЕ ОБОЗНАЧЕНИЯ

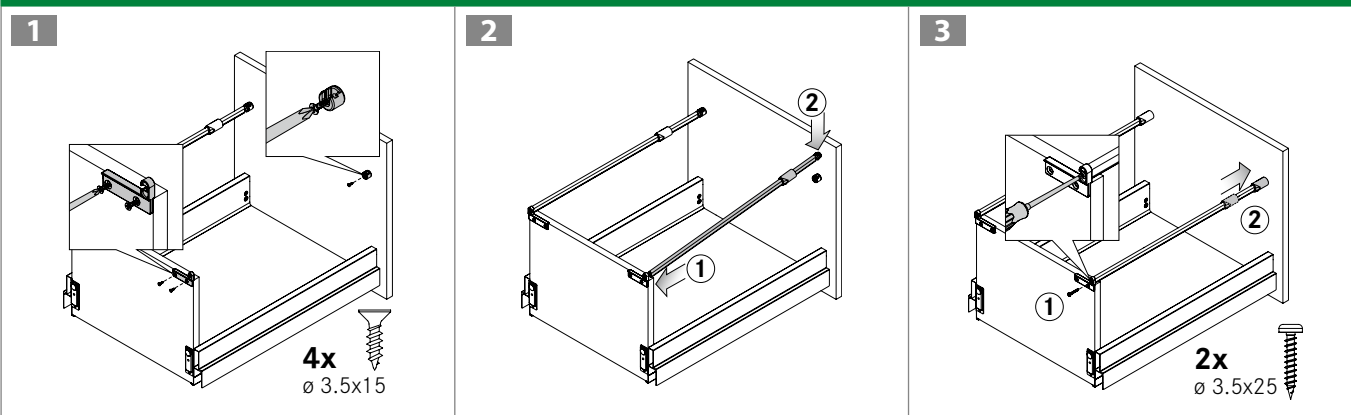


NOVA PRO SCALA

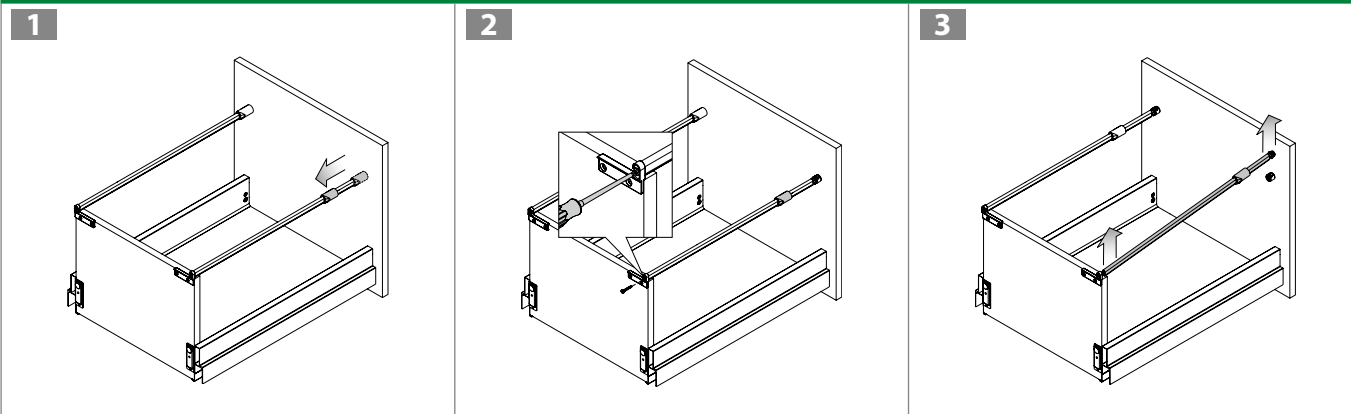
Техническая информация

ОВАЛЬНЫЙ РЕЙЛИНГ

Монтаж

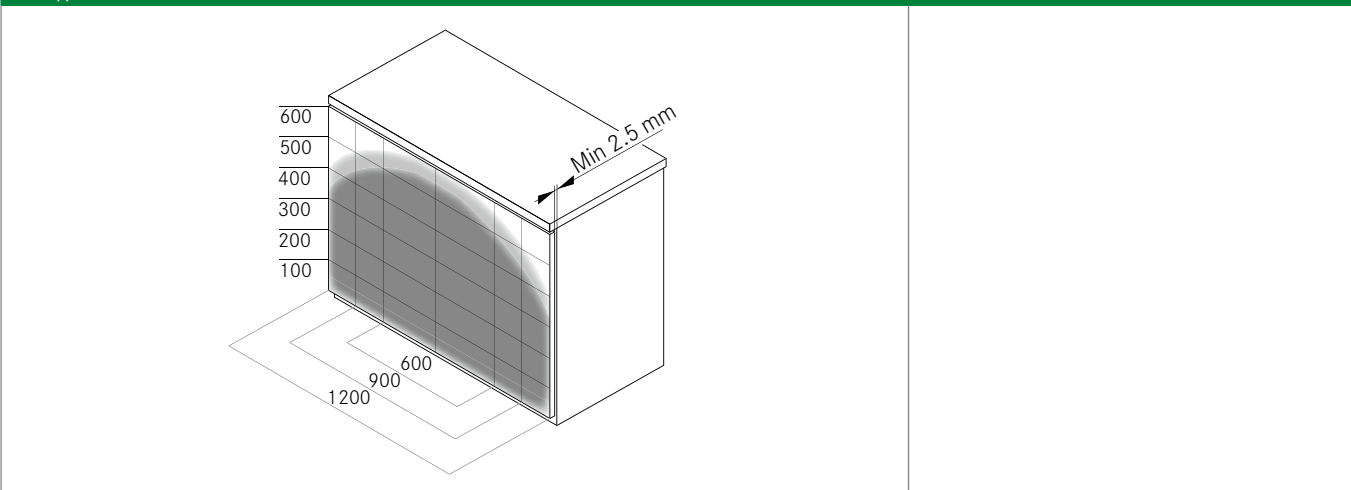


Демонтаж



TIPMATIC SOFT-CLOSE

Зона действия

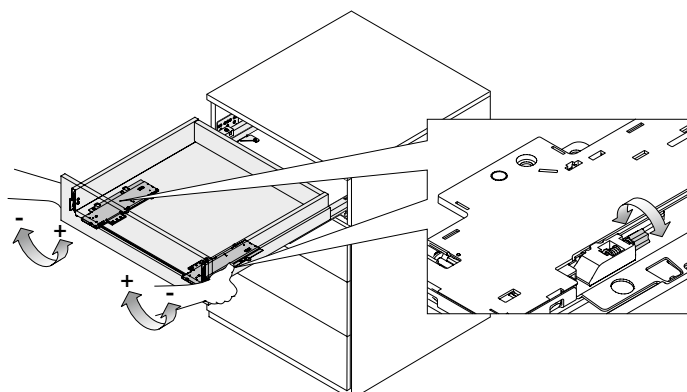
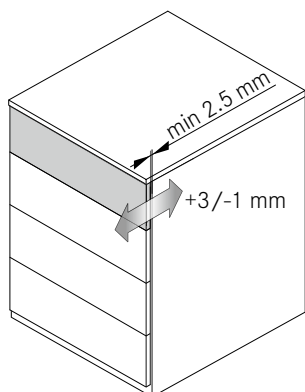


ССЫЛКИ НА СТРАНИЦЫ

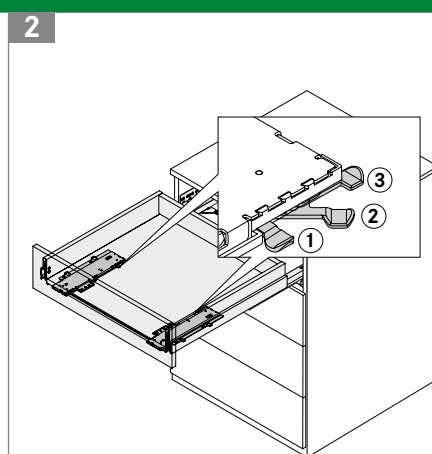
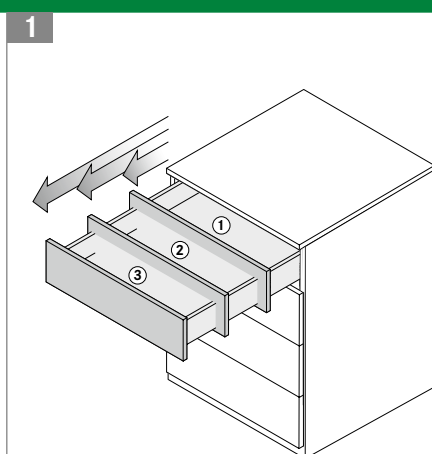
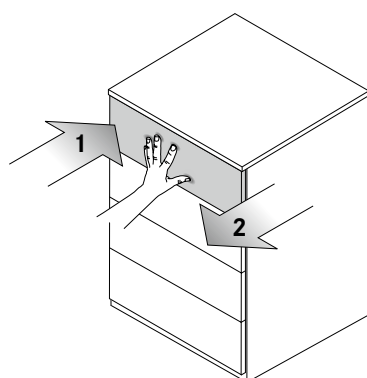
Царги	13	Стальные задние стенки	58	Sensomatic	81
Направляющие	34	Дизайнерские планки	64	Системы организации	103
Фасадные профили внутреннего ящика	42	Принадлежности	66	Технологическое оборудование	116

TIPMATIC SOFT-CLOSE

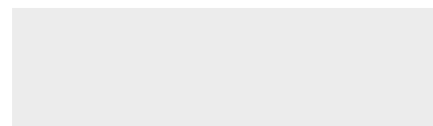
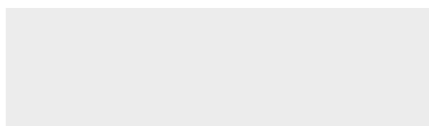
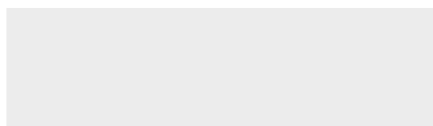
Регулировка зазора фасада (+3 мм / -1 мм)



Усилие выдвигения



УСЛОВНЫЕ ОБОЗНАЧЕНИЯ





СИСТЕМА ОТКРЫВАНИЯ **SENSOMATIC**

Действие + противодействие =
взаимодействие.
Высшая степень комфорта.

СЕРТИФИКАТ КАЧЕСТВА

LGAI

**Комфорт движения на высшем уровне:
системы открывания GRASS для мебели
без ручек.**

Благодаря реагирующей на прикосновение автоматике Sensomatic достаточно одного плавного импульса, чтобы привести в движение стандартные и высокие выдвижные ящики. Механическая энергия касания или вытягивания преобразуется в электрический сигнал, который буквально за доли секунды запускает и выполняет процесс движения: равномерно, точно и элегантно. Sensomatic в комбинации с механической системой демпфирования Soft-close гарантирует комфорт на высшем уровне. Обе эти системы сочетают в себе все преимущества систем для открывания мебели без ручек и элегантность закрывания с демпфером.


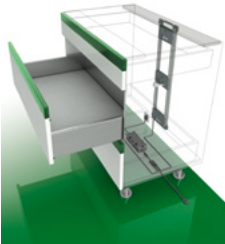
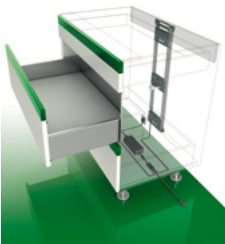
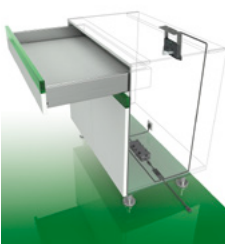
NOVA PRO SENSOMATIC

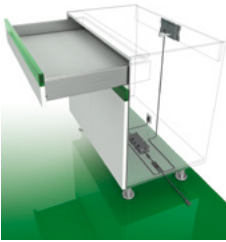
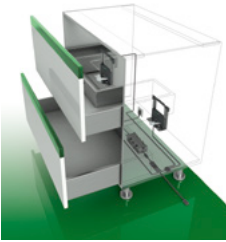
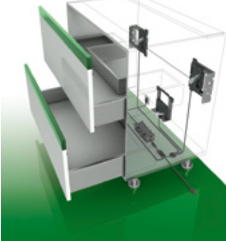
Электромеханическая система открывания стандартных и высоких выдвижных ящиков уравнивает требования дизайна и функционального комфорта.

Наименование продукта	Страница
Nova Pro Sensomatic Single Set	84
Стандартный корпус, горизонтальная деревянная планка усиления	86
Стандартный корпус, вертикальная деревянная планка усиления	88
Одинарный выдвижной ящик, верхний монтаж	90
Одинарный выдвижной ящик, монтаж на задней стенке	92
Шкаф под мойку, нижний монтаж	94
Шкаф под мойку, боковой монтаж	96
Инструкции по монтажу	98

NOVA PRO SENSOMATIC

Электромеханическая система открывания стандартных и высоких выдвижных ящиков уравнивает требования дизайна и функционального комфорта.

	Описание продукта	Страница
	<p>Nova Pro Sensomatic Single Set</p> <ul style="list-style-type: none"> • Полный комплект для одного выдвижного ящика • Для корпуса шириной до 1200 мм • Простой монтаж • Простейший электромонтаж (готовые к подключению кабели) 	84
	<p>Стандартный корпус, горизонтальная деревянная планка усиления</p> <ul style="list-style-type: none"> • Минимальная дополнительная площадь под установку между задней стенкой выдвижного ящика и корпусом • Простейший электромонтаж (готовые к подключению кабели) • Только один открывающий элемент для корпуса шириной до 1200 мм • Большая площадь зоны действия 	86
	<p>Стандартный корпус, вертикальная деревянная планка усиления</p> <ul style="list-style-type: none"> • Минимальная дополнительная площадь под установку между задней стенкой выдвижного ящика и корпусом • Простейший электромонтаж (готовые к подключению кабели) • Только один открывающий элемент для корпуса шириной до 1200 мм • Большая площадь зоны действия 	88
	<p>Одинарный выдвижной ящик, верхний монтаж</p> <ul style="list-style-type: none"> • Минимальная дополнительная площадь под установку между задней стенкой выдвижного ящика и корпусом • Простейший электромонтаж (готовые к подключению кабели) • Только один открывающий элемент для корпуса шириной до 1200 мм • Большая площадь зоны действия 	90

	Описание продукта	Страница
	<p>Одинерный выдвижной ящик, монтаж на задней стенке</p> <ul style="list-style-type: none"> • Минимальная дополнительная площадь под установку между задней стенкой выдвижного ящика и корпусом • Простейший электромонтаж (готовые к подключению кабели) • Только один открывающий элемент для корпуса шириной до 1200 мм • Большая площадь зоны действия 	92
	<p>Шкаф под мойку, нижний монтаж</p> <ul style="list-style-type: none"> • Минимальная дополнительная площадь под установку между задней стенкой выдвижного ящика и корпусом • Простейший электромонтаж (готовые к подключению кабели) • Только один открывающий элемент для корпуса шириной до 1200 мм • Большая площадь зоны действия 	94
	<p>Шкаф под мойку, боковой монтаж</p> <ul style="list-style-type: none"> • Минимальная дополнительная площадь под установку между задней стенкой выдвижного ящика и корпусом • Простейший электромонтаж (готовые к подключению кабели) • Только один открывающий элемент для корпуса шириной до 1200 мм • Большая площадь зоны действия 	96

NOVA PRO SENSOMATIC

Single Set



- Электромеханическая система открывания
- Сочетает в себе преимущества открывания фасадов без ручек и системы демпфирования Soft-close
- 1 открывающий элемент для всех весовых классов
- Простой монтаж
- Готовые к подключению кабели
- Незначительное увеличение установочной глубины
- В комплект Single Set входят все необходимые для монтажа компоненты

- Идеальна для тяжелых высоких выдвижных ящиков и систем сортировки отходов

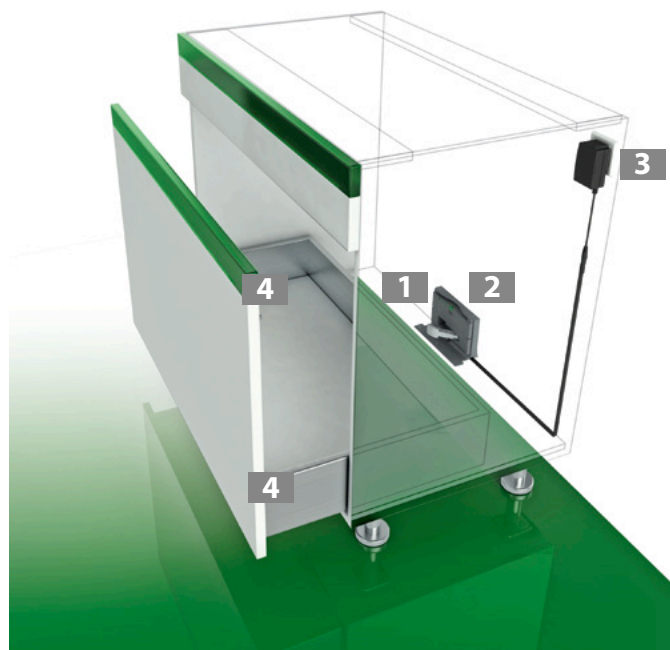
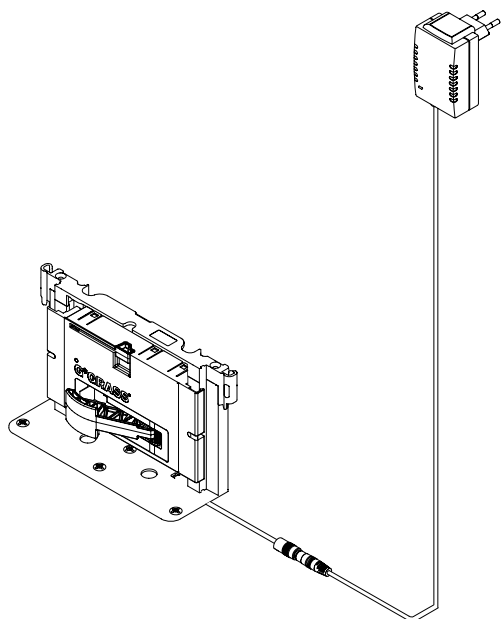
- **Примечание:** Дополнительные комплекты в исполнении для конкретных стран – по запросу

ИНФОРМАЦИЯ ДЛЯ ЗАКАЗА

Sensomatic Single Set		
для Nova Pro	Артикул	VPE
	F121100983	201

1 комплект:

- 1 Открывающий элемент (1x)
- 2 Монтажный комплект (1x)
- 3 Блок питания с разъемом (1x)
(Центральная Европа, Германия, Франция, Италия, Швейцария, Испания, Россия, Португалия, Нидерланды)
- 4 Подпружиненные амортизаторы (4x)
Инструкция по присадке и монтажу (1x)

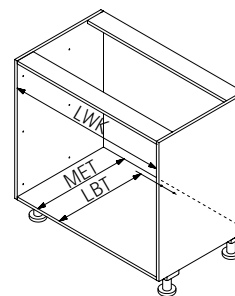
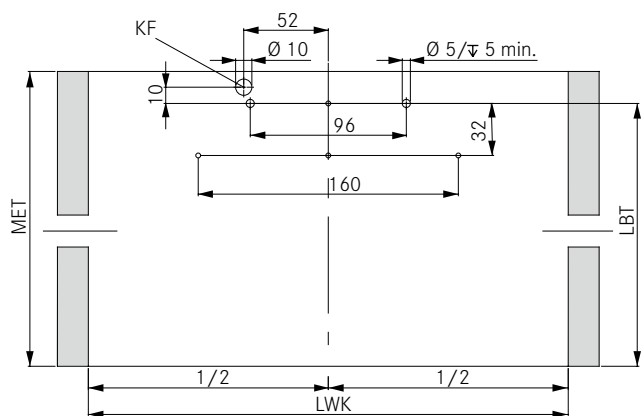


ССЫЛКИ НА СТРАНИЦЫ

Царги	13	Стальные задние стенки	58	Системы организации	103
Направляющие	34	Принадлежности	66	Технологическое оборудование	116
Фасадные профили внутреннего ящика	42	Инструкции по монтажу	98	Код упаковки	127

ТЕХНИЧЕСКИЕ ДАННЫЕ

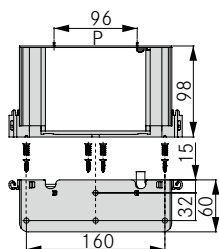
Установочные размеры



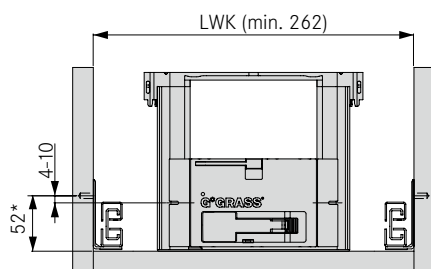
RW	MET	LBT
Дерево	NL + 20*	NL + 5*

* При использовании амортизаторов 2.2 мм MET = NL + 21, LBT = NL + 6

Монтажный комплект

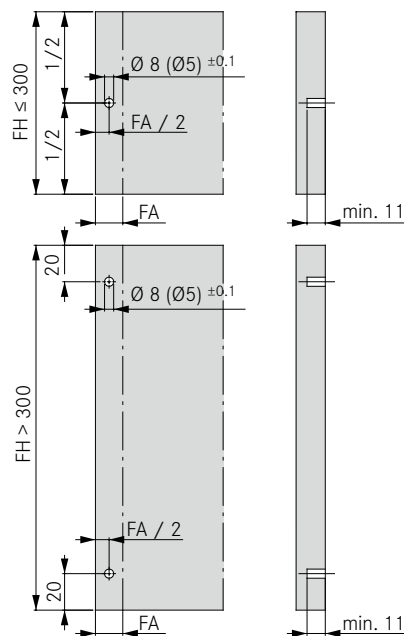


Позиция для открывающего элемента



* Рекомендация/Минимальный размер: 49.5 мм

Позиция для амортизаторов



Примечание:

При использовании направляющих Nova Pro 70 кг требуется вставить в фасад 4 амортизатора.

УСЛОВНЫЕ ОБОЗНАЧЕНИЯ

FA Раскрытие фасада
FH Высота фасада
KF Прокладка кабеля
LBT Глубина присадки

LWK Внутренняя ширина корпуса
MET Миним. установочная глубина
NL Номинальная длина
P Монтажное приспособление

RW Задняя стенка

NOVA PRO SENSOMATIC

Стандартный корпус, горизонтальная деревянная планка усиления

ИНФОРМАЦИЯ ДЛЯ ЗАКАЗА

1 Открывающий элемент					
для Nova Pro	<table border="1"> <thead> <tr> <th>Артикул</th> <th>VPE</th> </tr> </thead> <tbody> <tr> <td>F121100268</td> <td>607</td> </tr> </tbody> </table>	Артикул	VPE	F121100268	607
Артикул	VPE				
F121100268	607				

2 Комплект планок усиления, включая кабель		
Длина	Артикул	VPE
653	F121100284	207
750	F121100285	207
1170	F121100286	207

3 Крепежный комплект: поз. 3a (2x) и поз. 3b (2x)	
Артикул	VPE
F121100610	507

3a Стяжка для планки усиления	
Артикул	VPE
F121100282	211

3b Крепежный элемент планки усиления, верхний/нижний	
Артикул	VPE
F121100270	211

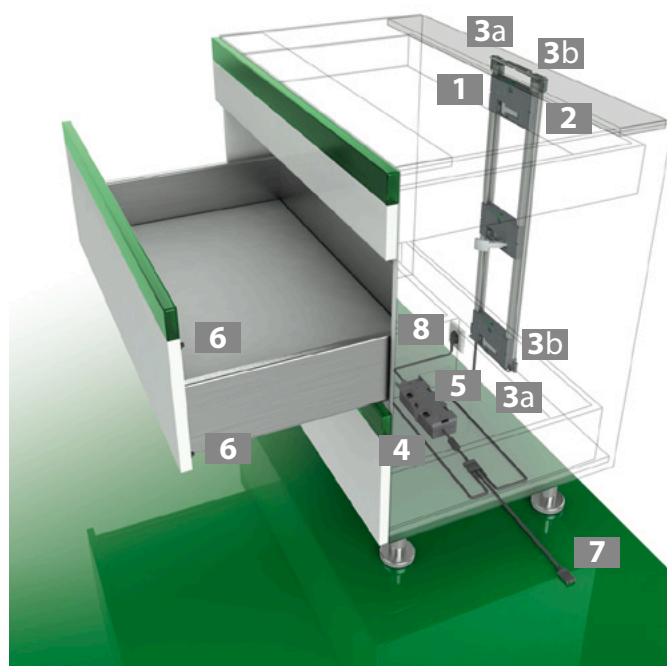
4 Блок питания	
Артикул	VPE
F121100269	607

5 Кронштейн блока питания	
Артикул	VPE
F121100604	507

6 Амортизатор, подпружиненный			
Ø	Зазор фасада	Артикул	VPE
5	2.2	F121100294	223
	3	F121100295	223
8	2.2	F121100297	223
	3	F121100298	223

7 Соединительный кабель с 2-позиц. распределителем		
Длина	Артикул	VPE
600	F121100288	207
1000	F121100289	207
2000	F121100291	207

8 Сетевой кабель		
Разъем	Артикул	VPE
Сетевой кабель К (США, Канада)	F120069760	207
Сетевой кабель К (Япония)	F120072445	207
Сетевой кабель А (Германия, Испания, Франция, Италия, Россия, Нидерланды, Швеция)	F120069761	207
Сетевой кабель Е (Дания)	F120069763	207
Сетевой кабель L (Швейцария)	F120069765	207
Сетевой кабель D (Великобритания, ОАЭ, Малайзия)	F120069766	207
Сетевой кабель С (Австралия, Нов. Зеландия)	F120078669	207
Без разъёма	F120069767	207

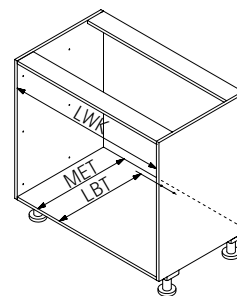
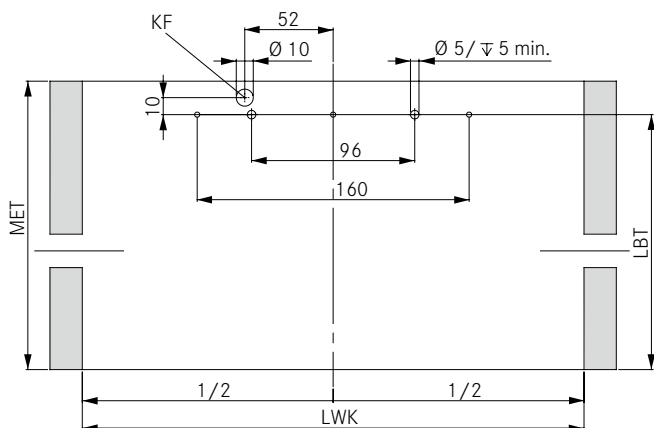


ССЫЛКИ НА СТРАНИЦЫ

Царги	13	Стальные задние стенки	58	Системы организации	103
Направляющие	34	Принадлежности	66	Технологическое оборудование	116
Фасадные профили внутреннего ящика	42	Инструкции по монтажу	98	Код упаковки	127

ТЕХНИЧЕСКИЕ ДАННЫЕ

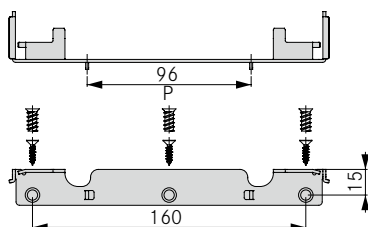
Установочные размеры



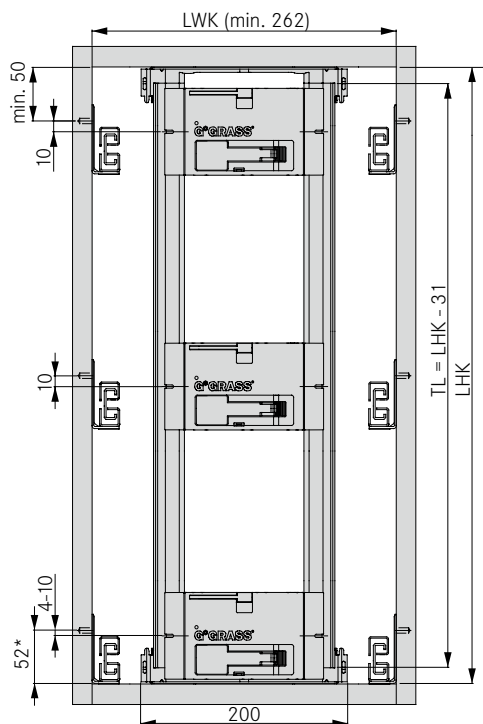
RW	MET	LBT
Дерево	NL + 20*	NL + 5*

* При использовании амортизаторов 2.2 мм MET = NL + 21, LBT = NL + 6

Крепежный элемент планки усиления, верхний/нижний

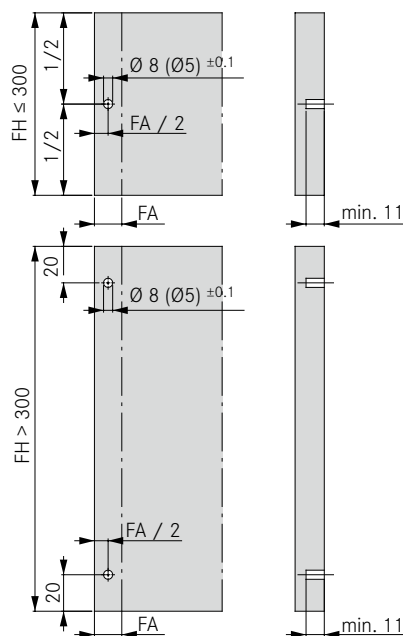


Позиция для открывающего элемента



* Рекомендация/Минимальный размер: 49.5 мм

Позиция для амортизаторов



Примечание:

При использовании направляющих Nova Pro 70 кг требуется вставить в фасад 4 амортизатора.

УСЛОВНЫЕ ОБОЗНАЧЕНИЯ

FA Раскрытие фасада
FH Высота фасада
KF Прокладка кабеля
LBT Глубина присадки

LHK Внутр. высота корпуса
LWK Внутренняя ширина корпуса
MET Миним. установочная глубина
NL Номинальная длина

P Монтажное приспособление
RW Задняя стенка
TL Длина планки усиления

NOVA PRO SENSOMATIC

Стандартный корпус, вертикальная деревянная планка усиления

ИНФОРМАЦИЯ ДЛЯ ЗАКАЗА

1 Открывающий элемент					
для Nova Pro	<table border="1"> <thead> <tr> <th>Артикул</th> <th>VPE</th> </tr> </thead> <tbody> <tr> <td>F121100268</td> <td>607</td> </tr> </tbody> </table>	Артикул	VPE	F121100268	607
Артикул	VPE				
F121100268	607				

3 Стяжка для планки усиления					
	<table border="1"> <thead> <tr> <th>Артикул</th> <th>VPE</th> </tr> </thead> <tbody> <tr> <td>F121100282</td> <td>211</td> </tr> </tbody> </table>	Артикул	VPE	F121100282	211
Артикул	VPE				
F121100282	211				

5 Крепежный элемент планки усиления, расположенный сзади внутри					
	<table border="1"> <thead> <tr> <th>Артикул</th> <th>VPE</th> </tr> </thead> <tbody> <tr> <td>F121100275</td> <td>207</td> </tr> </tbody> </table>	Артикул	VPE	F121100275	207
Артикул	VPE				
F121100275	207				

7 Кронштейн блока питания					
	<table border="1"> <thead> <tr> <th>Артикул</th> <th>VPE</th> </tr> </thead> <tbody> <tr> <td>F121100604</td> <td>507</td> </tr> </tbody> </table>	Артикул	VPE	F121100604	507
Артикул	VPE				
F121100604	507				

9 Соединительный кабель с 2-позиц. распределителем													
	<table border="1"> <thead> <tr> <th>Длина</th> <th>Артикул</th> <th>VPE</th> </tr> </thead> <tbody> <tr> <td>600</td> <td>F121100288</td> <td>207</td> </tr> <tr> <td>1000</td> <td>F121100289</td> <td>207</td> </tr> <tr> <td>2000</td> <td>F121100291</td> <td>207</td> </tr> </tbody> </table>	Длина	Артикул	VPE	600	F121100288	207	1000	F121100289	207	2000	F121100291	207
Длина	Артикул	VPE											
600	F121100288	207											
1000	F121100289	207											
2000	F121100291	207											

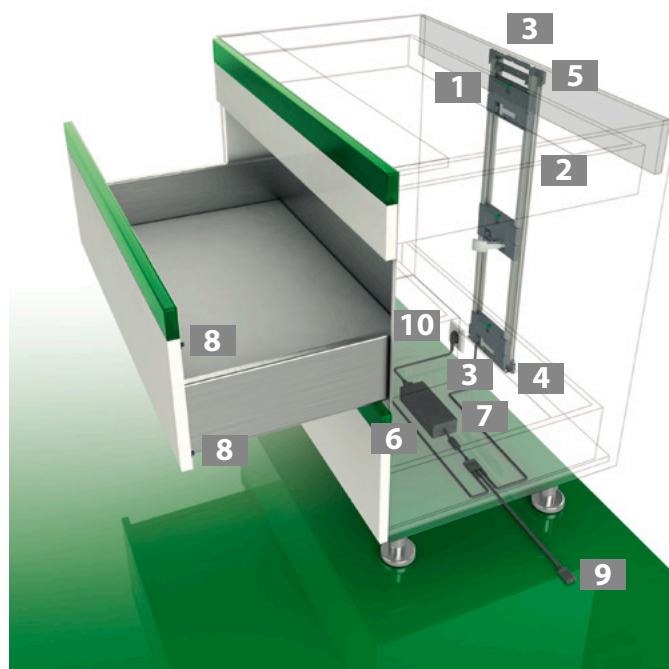
10 Сетевой кабель		
Разъем	Артикул	VPE
Сетевой кабель К (США, Канада)	F120069760	207
Сетевой кабель К (Япония)	F120072445	207
Сетевой кабель А (Германия, Испания, Франция, Италия, Россия, Нидерланды, Швеция)	F120069761	207
Сетевой кабель Е (Дания)	F120069763	207
Сетевой кабель L (Швейцария)	F120069765	207
Сетевой кабель D (Великобритания, ОАЭ, Малайзия)	F120069766	207
Сетевой кабель С (Австралия, Нов. Зеландия)	F120078669	207
Без разъема	F120069767	207

2 Комплект планок усиления, включая кабель													
	<table border="1"> <thead> <tr> <th>Длина</th> <th>Артикул</th> <th>VPE</th> </tr> </thead> <tbody> <tr> <td>653</td> <td>F121100284</td> <td>207</td> </tr> <tr> <td>750</td> <td>F121100285</td> <td>207</td> </tr> <tr> <td>1170</td> <td>F121100286</td> <td>207</td> </tr> </tbody> </table>	Длина	Артикул	VPE	653	F121100284	207	750	F121100285	207	1170	F121100286	207
Длина	Артикул	VPE											
653	F121100284	207											
750	F121100285	207											
1170	F121100286	207											

4 Крепежный элемент планки усиления, верхний/нижний					
	<table border="1"> <thead> <tr> <th>Артикул №</th> <th>VPE</th> </tr> </thead> <tbody> <tr> <td>F121100270</td> <td>211</td> </tr> </tbody> </table>	Артикул №	VPE	F121100270	211
Артикул №	VPE				
F121100270	211				

6 Блок питания					
	<table border="1"> <thead> <tr> <th>Артикул</th> <th>VPE</th> </tr> </thead> <tbody> <tr> <td>F121100269</td> <td>607</td> </tr> </tbody> </table>	Артикул	VPE	F121100269	607
Артикул	VPE				
F121100269	607				

8 Амортизатор, подпружиненный																			
	<table border="1"> <thead> <tr> <th>Ø</th> <th>Зазор фасада</th> <th>Артикул</th> <th>VPE</th> </tr> </thead> <tbody> <tr> <td rowspan="2">5</td> <td>2.2</td> <td>F121100294</td> <td>223</td> </tr> <tr> <td>3</td> <td>F121100295</td> <td>223</td> </tr> <tr> <td rowspan="2">8</td> <td>2.2</td> <td>F121100297</td> <td>223</td> </tr> <tr> <td>3</td> <td>F121100298</td> <td>223</td> </tr> </tbody> </table>	Ø	Зазор фасада	Артикул	VPE	5	2.2	F121100294	223	3	F121100295	223	8	2.2	F121100297	223	3	F121100298	223
Ø	Зазор фасада	Артикул	VPE																
5	2.2	F121100294	223																
	3	F121100295	223																
8	2.2	F121100297	223																
	3	F121100298	223																

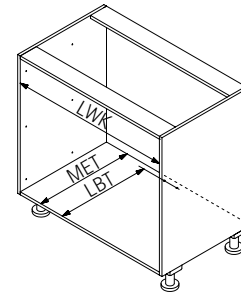
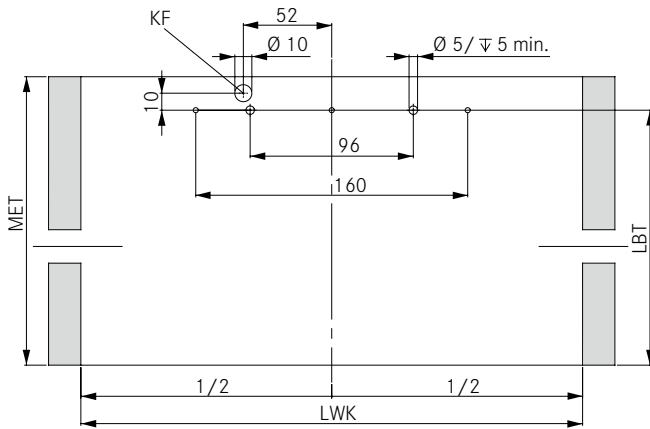


ССЫЛКИ НА СТРАНИЦЫ

Царги	13	Стальные задние стенки	58	Системы организации	103
Направляющие	34	Принадлежности	66	Технологическое оборудование	116
Фасадные профили внутреннего ящика	42	Инструкции по монтажу	98	Код упаковки	127

ТЕХНИЧЕСКИЕ ДАННЫЕ

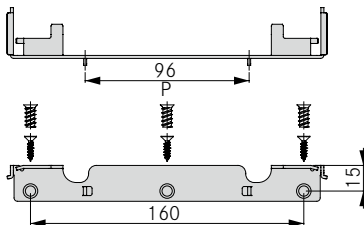
Установочные размеры



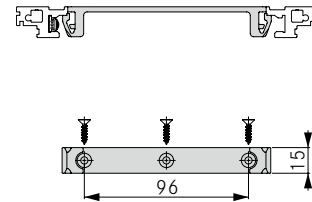
RW	MET	LBT
Дерево	NL + 20*	NL + 5*

* При использовании амортизаторов 2.2 мм MET = NL + 21, LBT = NL + 6

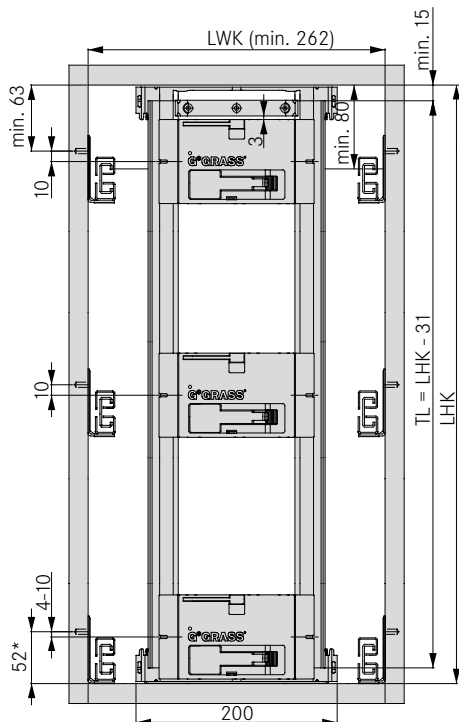
Крепежный элемент планки усиления, верхний/нижний



Крепежный элемент планки усиления, расположенный сзади внутри

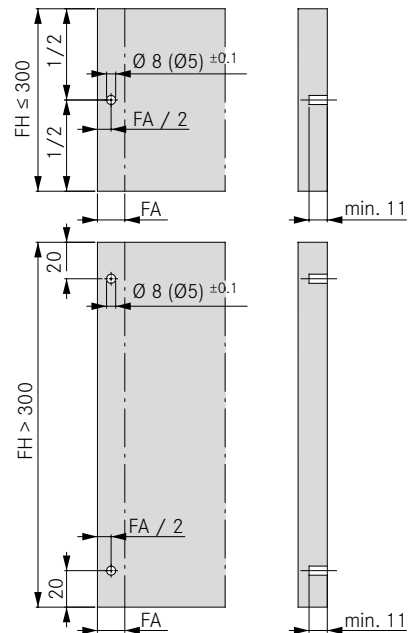


Позиция для открывающего элемента



* Рекомендация/Минимальный размер: 49.5 мм

Позиция для амортизаторов



Примечание:

При использовании направляющих Nova Pro 70 кг требуется вставить в фасад 4 амортизатора.

УСЛОВНЫЕ ОБОЗНАЧЕНИЯ

FA Раскрытие фасада
FH Высота фасада
KF Прокладка кабеля
LBT Глубина присадки

LHK Внутр. высота корпуса
LWK Внутренняя ширина корпуса
MET Миним. установочная глубина
NL Номинальная длина

P Монтажное приспособление
RW Задняя стенка
TL Длина планки усиления

NOVA PRO SENSOMATIC

Одинарный выдвижной ящик, верхний монтаж

ИНФОРМАЦИЯ ДЛЯ ЗАКАЗА

1 Открывающий элемент					
для Nova Pro	<table border="1"> <tr> <th>Артикул</th> <th>VPE</th> </tr> <tr> <td>F121100268</td> <td>607</td> </tr> </table>	Артикул	VPE	F121100268	607
Артикул	VPE				
F121100268	607				

2 Монтажный комплект					
	<table border="1"> <tr> <th>Артикул</th> <th>VPE</th> </tr> <tr> <td>F121100273</td> <td>207</td> </tr> </table>	Артикул	VPE	F121100273	207
Артикул	VPE				
F121100273	207				

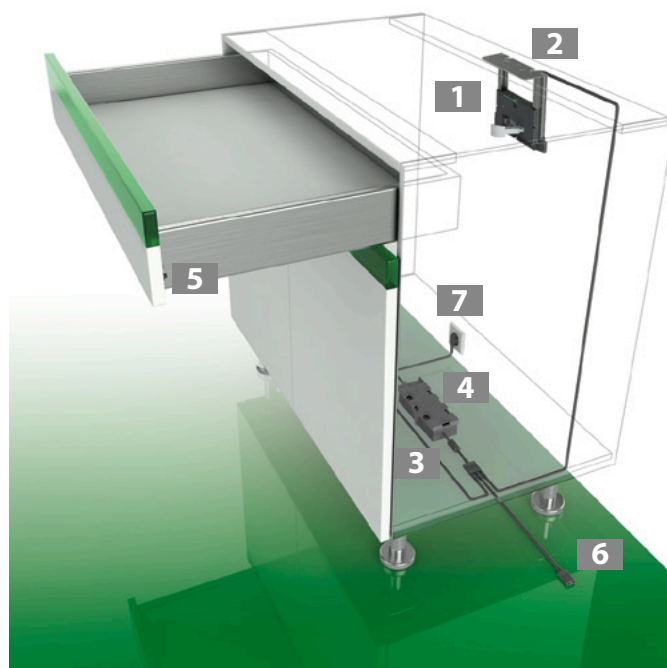
3 Блок питания					
	<table border="1"> <tr> <th>Артикул</th> <th>VPE</th> </tr> <tr> <td>F121100269</td> <td>607</td> </tr> </table>	Артикул	VPE	F121100269	607
Артикул	VPE				
F121100269	607				

4 Кронштейн блока питания					
	<table border="1"> <tr> <th>Артикул</th> <th>VPE</th> </tr> <tr> <td>F121100604</td> <td>507</td> </tr> </table>	Артикул	VPE	F121100604	507
Артикул	VPE				
F121100604	507				

5 Амортизатор, подпружиненный																			
	<table border="1"> <tr> <th>Ø</th> <th>Зазор фасада</th> <th>Артикул</th> <th>VPE</th> </tr> <tr> <td rowspan="2">5</td> <td>2.2</td> <td>F121100294</td> <td>223</td> </tr> <tr> <td>3</td> <td>F121100295</td> <td>223</td> </tr> <tr> <td rowspan="2">8</td> <td>2.2</td> <td>F121100297</td> <td>223</td> </tr> <tr> <td>3</td> <td>F121100298</td> <td>223</td> </tr> </table>	Ø	Зазор фасада	Артикул	VPE	5	2.2	F121100294	223	3	F121100295	223	8	2.2	F121100297	223	3	F121100298	223
Ø	Зазор фасада	Артикул	VPE																
5	2.2	F121100294	223																
	3	F121100295	223																
8	2.2	F121100297	223																
	3	F121100298	223																

6 Соединительный кабель с 2-позиц. распределителем													
	<table border="1"> <tr> <th>Длина</th> <th>Артикул</th> <th>VPE</th> </tr> <tr> <td>600</td> <td>F121100288</td> <td>207</td> </tr> <tr> <td>1000</td> <td>F121100289</td> <td>207</td> </tr> <tr> <td>2000</td> <td>F121100291</td> <td>207</td> </tr> </table>	Длина	Артикул	VPE	600	F121100288	207	1000	F121100289	207	2000	F121100291	207
Длина	Артикул	VPE											
600	F121100288	207											
1000	F121100289	207											
2000	F121100291	207											

7 Сетевой кабель		
Разъем	Артикул	VPE
Сетевой кабель К (США, Канада)	F120069760	207
Сетевой кабель К (Япония)	F120072445	207
Сетевой кабель А (Германия, Испания, Франция, Италия, Россия, Нидерланды, Швеция)	F120069761	207
Сетевой кабель Е (Дания)	F120069763	207
Сетевой кабель L (Швейцария)	F120069765	207
Сетевой кабель D (Великобритания, ОАЭ, Малайзия)	F120069766	207
Сетевой кабель С (Австралия, Нов. Зеландия)	F120078669	207
Без разъема	F120069767	207

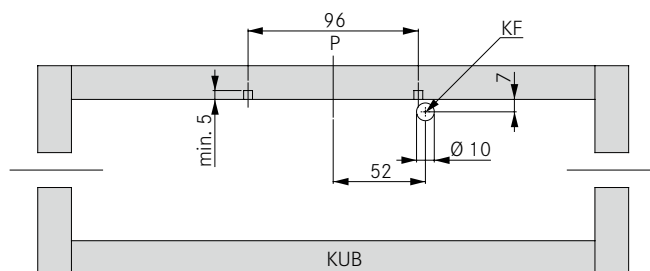
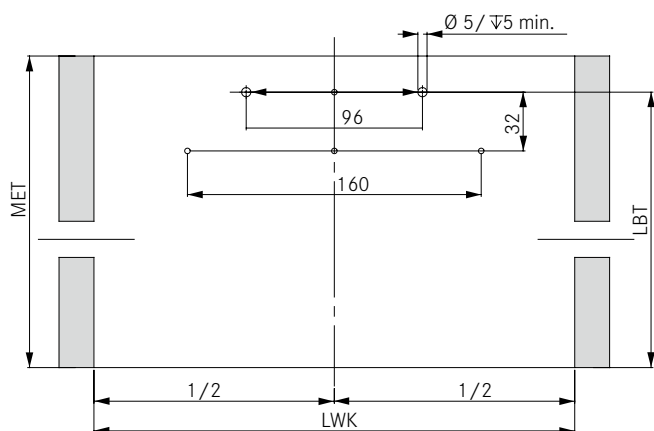


ССЫЛКИ НА СТРАНИЦЫ

Царги	13	Стальные задние стенки	58	Системы организации	103
Направляющие	34	Принадлежности	66	Технологическое оборудование	116
Фасадные профили внутреннего ящика	42	Инструкции по монтажу	98	Код упаковки	127

ТЕХНИЧЕСКИЕ ДАННЫЕ

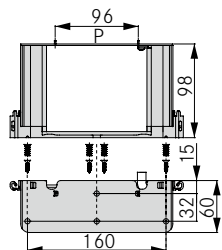
Установочные размеры



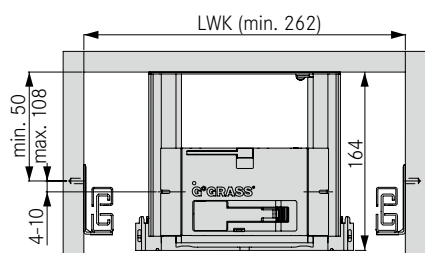
RW	MET	LBT
Дерево	NL + 20*	NL + 5*

* При использовании амортизаторов 2.2 мм MET = NL + 21, LBT = NL + 6

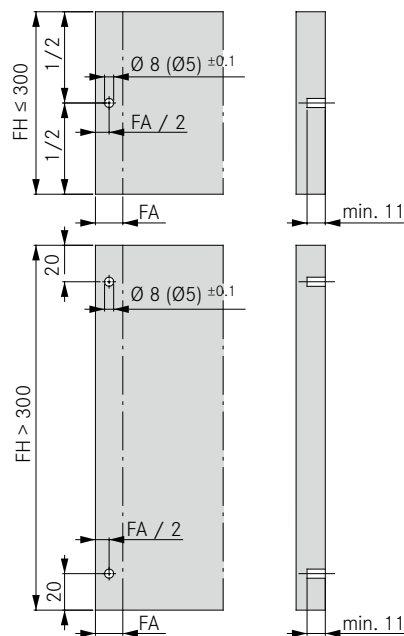
Монтажный комплект



Позиция для открывающего элемента



Позиция для амортизаторов



Примечание:

При использовании направляющих Nova Pro 70 кг требуется вставить в фасад 4 амортизатора.

УСЛОВНЫЕ ОБОЗНАЧЕНИЯ

FA Раскрытие фасада
FH Высота фасада
KF Прокладка кабеля
KUB Дно корпуса

LBT Глубина присадки
LWK Внутренняя ширина корпуса
MET Миним. установочная глубина
NL Номинальная длина

P Монтажное приспособление
RW Задняя стенка

NOVA PRO SENSOMATIC

Одинарный выдвижной ящик, монтаж на задней стенке

ИНФОРМАЦИЯ ДЛЯ ЗАКАЗА

1 Открывающий элемент		Артикул	VPE
для Nova Pro		F121100268	607

2 Комплект планок усиления для монтажа на задней стенке, включая присадку		Артикул №	VPE
		F121100283	207

3 Стяжка для планки усиления		Артикул	VPE
		F121100282	211

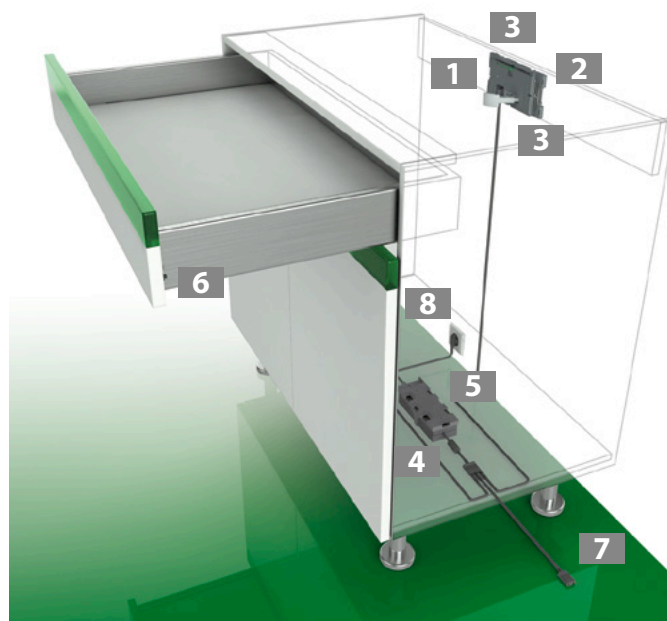
4 Блок питания		Артикул	VPE
		F121100269	607

5 Кронштейн блока питания		Артикул	VPE
		F121100604	507

6 Амортизатор, подпружиненный		Ø	Зазор фасада	Артикул	VPE
		5	2.2	F121100294	223
			3	F121100295	223
		8	2.2	F121100297	223
			3	F121100298	223

7 Соединительный кабель с 2-позиц. распределителем		Длина	Артикул	VPE
		600	F121100288	207
		1000	F121100289	207
		2000	F121100291	207

8 Сетевой кабель		Разъем	Артикул	VPE
		К (США, Канада)	F120069760	207
		К (Япония)	F120072445	207
		А (Германия, Испания, Франция, Италия, Россия, Нидерланды, Швеция)	F120069761	207
		Е (Дания)	F120069763	207
		Л (Швейцария)	F120069765	207
		Д (Великобритания, ОАЭ, Малайзия)	F120069766	207
		С (Австралия, Нов. Зеландия)	F120078669	207
		Без разъема	F120069767	207

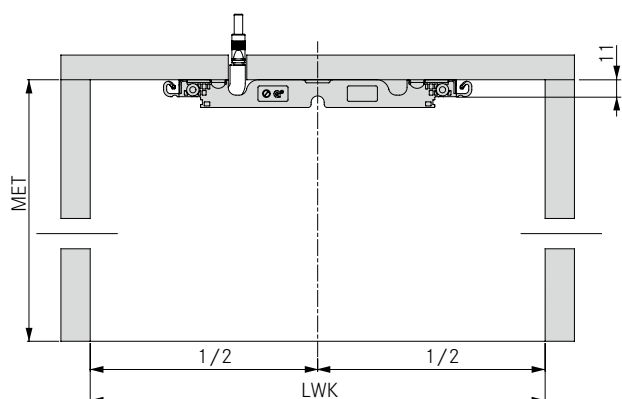


ССЫЛКИ НА СТРАНИЦЫ

Царги	13	Стальные задние стенки	58	Системы организации	103
Направляющие	34	Принадлежности	66	Технологическое оборудование	116
Фасадные профили внутреннего ящика	42	Инструкции по монтажу	98	Код упаковки	127

ТЕХНИЧЕСКИЕ ДАННЫЕ

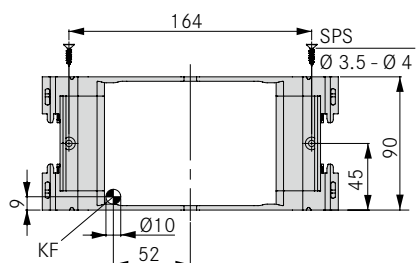
Установочные размеры



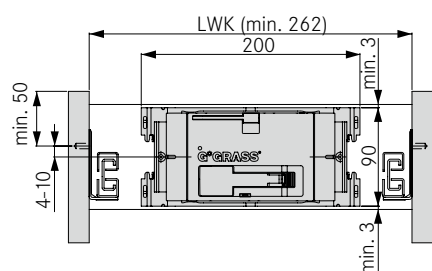
RW	MET
Дерево	NL + 20*

* При использовании амортизаторов 2.2 мм MET=NL+21

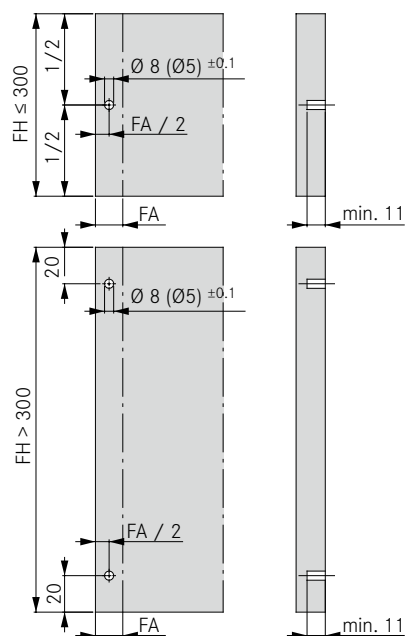
Рама планки усиления



Позиция для открывающего элемента



Позиция для амортизаторов



Примечание:

При использовании направляющих Nova Pro 70 кг требуется вставить в фасад 4 амортизатора.

УСЛОВНЫЕ ОБОЗНАЧЕНИЯ

FA	Раскрытие фасада
FH	Высота фасада
KF	Прокладка кабеля
LWK	Внутренняя ширина корпуса

MET	Миним. установочная глубина
NL	Номинальная длина
RW	Задняя стенка
SPS	Саморез

NOVA PRO SENSOMATIC

Шкаф под мойку, нижний монтаж

ИНФОРМАЦИЯ ДЛЯ ЗАКАЗА

1 Открывающий элемент					
для Nova Pro	<table border="1"> <tr> <th>Артикул</th> <th>VPE</th> </tr> <tr> <td>F121100268</td> <td>607</td> </tr> </table>	Артикул	VPE	F121100268	607
Артикул	VPE				
F121100268	607				

2 Монтажный комплект					
	<table border="1"> <tr> <th>Артикул</th> <th>VPE</th> </tr> <tr> <td>F121100273</td> <td>207</td> </tr> </table>	Артикул	VPE	F121100273	207
Артикул	VPE				
F121100273	207				

3 Блок питания					
	<table border="1"> <tr> <th>Артикул</th> <th>VPE</th> </tr> <tr> <td>F121100269</td> <td>607</td> </tr> </table>	Артикул	VPE	F121100269	607
Артикул	VPE				
F121100269	607				

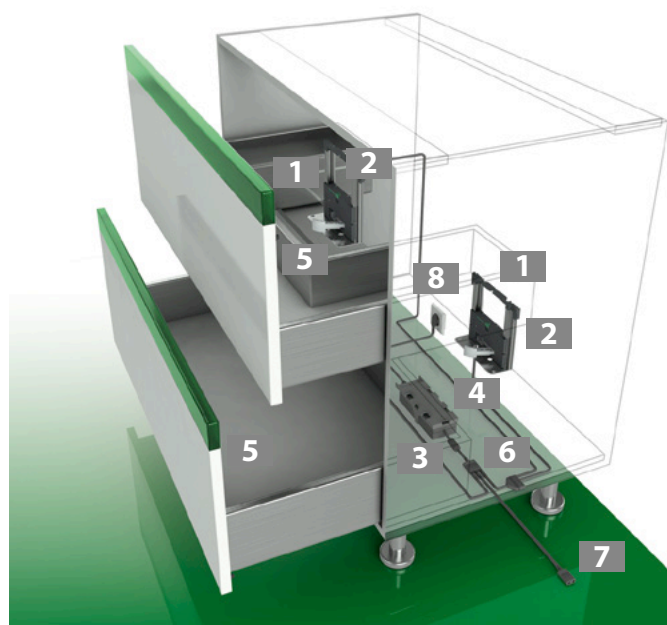
4 Кронштейн блока питания					
	<table border="1"> <tr> <th>Артикул</th> <th>VPE</th> </tr> <tr> <td>F121100604</td> <td>507</td> </tr> </table>	Артикул	VPE	F121100604	507
Артикул	VPE				
F121100604	507				

5 Амортизатор, подпружиненный																			
	<table border="1"> <tr> <th>Ø</th> <th>Зазор фасада</th> <th>Артикул</th> <th>VPE</th> </tr> <tr> <td rowspan="2">5</td> <td>2.2</td> <td>F121100294</td> <td>223</td> </tr> <tr> <td>3</td> <td>F121100295</td> <td>223</td> </tr> <tr> <td rowspan="2">8</td> <td>2.2</td> <td>F121100297</td> <td>223</td> </tr> <tr> <td>3</td> <td>F121100298</td> <td>223</td> </tr> </table>	Ø	Зазор фасада	Артикул	VPE	5	2.2	F121100294	223	3	F121100295	223	8	2.2	F121100297	223	3	F121100298	223
Ø	Зазор фасада	Артикул	VPE																
5	2.2	F121100294	223																
	3	F121100295	223																
8	2.2	F121100297	223																
	3	F121100298	223																

6 4-позиц. распределитель					
	<table border="1"> <tr> <th>Артикул</th> <th>VPE</th> </tr> <tr> <td>F121100293</td> <td>207</td> </tr> </table>	Артикул	VPE	F121100293	207
Артикул	VPE				
F121100293	207				

7 Соединительный кабель с 2-позиц. распределителем													
	<table border="1"> <tr> <th>Длина</th> <th>Артикул</th> <th>VPE</th> </tr> <tr> <td>600</td> <td>F121100288</td> <td>207</td> </tr> <tr> <td>1000</td> <td>F121100289</td> <td>207</td> </tr> <tr> <td>2000</td> <td>F121100291</td> <td>207</td> </tr> </table>	Длина	Артикул	VPE	600	F121100288	207	1000	F121100289	207	2000	F121100291	207
Длина	Артикул	VPE											
600	F121100288	207											
1000	F121100289	207											
2000	F121100291	207											

8 Сетевой кабель																												
	<table border="1"> <tr> <th>Разъем</th> <th>Артикул</th> <th>VPE</th> </tr> <tr> <td>Сетевой кабель К (США, Канада)</td> <td>F120069760</td> <td>207</td> </tr> <tr> <td>Сетевой кабель К (Япония)</td> <td>F120072445</td> <td>207</td> </tr> <tr> <td>Сетевой кабель А (Германия, Испания, Франция, Италия, Россия, Нидерланды, Швеция)</td> <td>F120069761</td> <td>207</td> </tr> <tr> <td>Сетевой кабель Е (Дания)</td> <td>F120069763</td> <td>207</td> </tr> <tr> <td>Сетевой кабель L (Швейцария)</td> <td>F120069765</td> <td>207</td> </tr> <tr> <td>Сетевой кабель D (Великобритания, ОАЭ, Малайзия)</td> <td>F120069766</td> <td>207</td> </tr> <tr> <td>Сетевой кабель С (Австралия, Нов. Зеландия)</td> <td>F120078669</td> <td>207</td> </tr> <tr> <td>Без разъема</td> <td>F120069767</td> <td>207</td> </tr> </table>	Разъем	Артикул	VPE	Сетевой кабель К (США, Канада)	F120069760	207	Сетевой кабель К (Япония)	F120072445	207	Сетевой кабель А (Германия, Испания, Франция, Италия, Россия, Нидерланды, Швеция)	F120069761	207	Сетевой кабель Е (Дания)	F120069763	207	Сетевой кабель L (Швейцария)	F120069765	207	Сетевой кабель D (Великобритания, ОАЭ, Малайзия)	F120069766	207	Сетевой кабель С (Австралия, Нов. Зеландия)	F120078669	207	Без разъема	F120069767	207
Разъем	Артикул	VPE																										
Сетевой кабель К (США, Канада)	F120069760	207																										
Сетевой кабель К (Япония)	F120072445	207																										
Сетевой кабель А (Германия, Испания, Франция, Италия, Россия, Нидерланды, Швеция)	F120069761	207																										
Сетевой кабель Е (Дания)	F120069763	207																										
Сетевой кабель L (Швейцария)	F120069765	207																										
Сетевой кабель D (Великобритания, ОАЭ, Малайзия)	F120069766	207																										
Сетевой кабель С (Австралия, Нов. Зеландия)	F120078669	207																										
Без разъема	F120069767	207																										

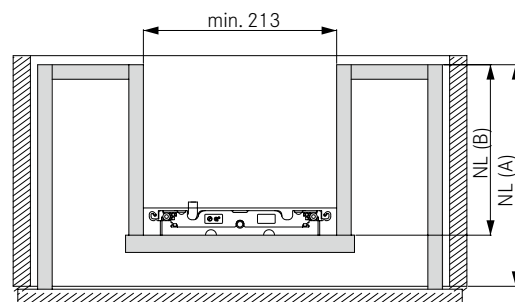
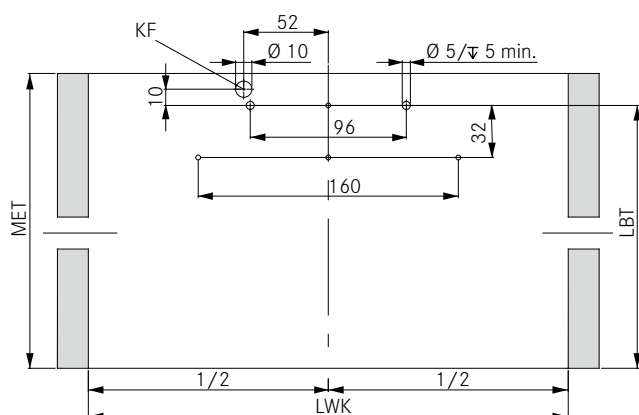


ССЫЛКИ НА СТРАНИЦЫ

Царги	13	Стальные задние стенки	58	Системы организации	103
Направляющие	34	Принадлежности	66	Технологическое оборудование	116
Фасадные профили внутреннего ящика	42	Инструкции по монтажу	98	Код упаковки	127

ТЕХНИЧЕСКИЕ ДАННЫЕ

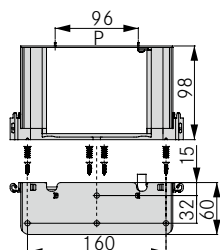
Установочные размеры – нижний монтаж



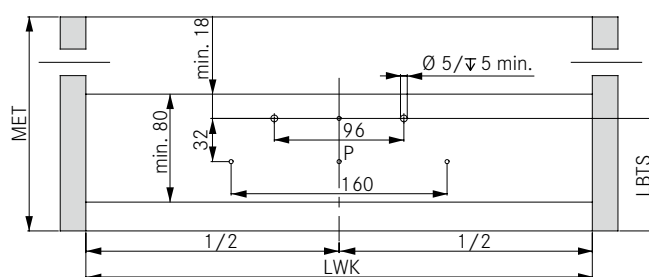
RW	MET	LBT	LBTS
Дерево	NL + 20*	NL + 5*	NL(A)-NL(B)+9

* При использовании амортизаторов 2.2 мм MET = NL + 21, LBT = NL + 6

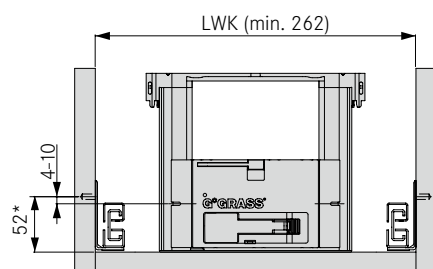
Монтажный комплект



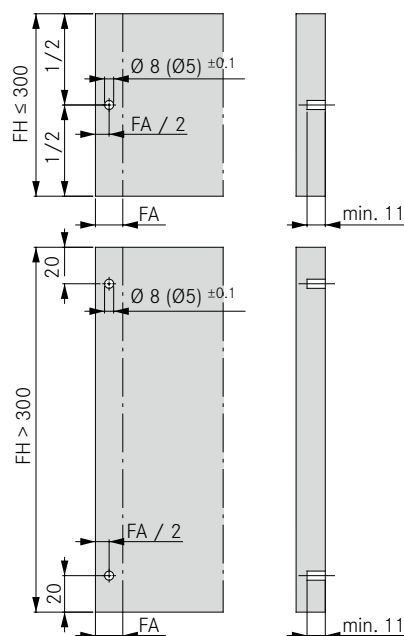
Монтаж мойки



Позиция для открывающего элемента



Позиция для амортизаторов



* Рекомендация/Минимальный размер: 49.5 мм

Примечание:

При использовании направляющих Nova Pro 70 кг требуется вставить в фасад 4 амортизатора.

УСЛОВНЫЕ ОБОЗНАЧЕНИЯ

FA Раскрытие фасада
FH Высота фасада
KF Прокладка кабеля
LBT Глубина присадки

LBTS Глубина присадки для направляющих под мойку
LWK Внутренняя ширина корпуса
MET Миним. установочная глубина

NL Номинальная длина
P Монтажное приспособление
RW Задняя стенка

NOVA PRO SENSOMATIC

Шкаф под мойку, боковой монтаж

ИНФОРМАЦИЯ ДЛЯ ЗАКАЗА

1 Открывающий элемент		Артикул	VPE
для Nova Pro		F121100268	607

2 Монтажный комплект		Артикул	VPE
		F121100273	207

3 Блок питания		Артикул	VPE
		F121100269	607

4 Кронштейн блока питания		Артикул	VPE
		F121100604	507

5 Амортизатор, подпружиненный		Артикул	VPE
\varnothing	Зазор фасада		
5	2.2	F121100294	223
	3	F121100295	223
8	2.2	F121100297	223
	3	F121100298	223

6 Кабель механизма синхронизации 10 м		Артикул	VPE
		F121100287	207

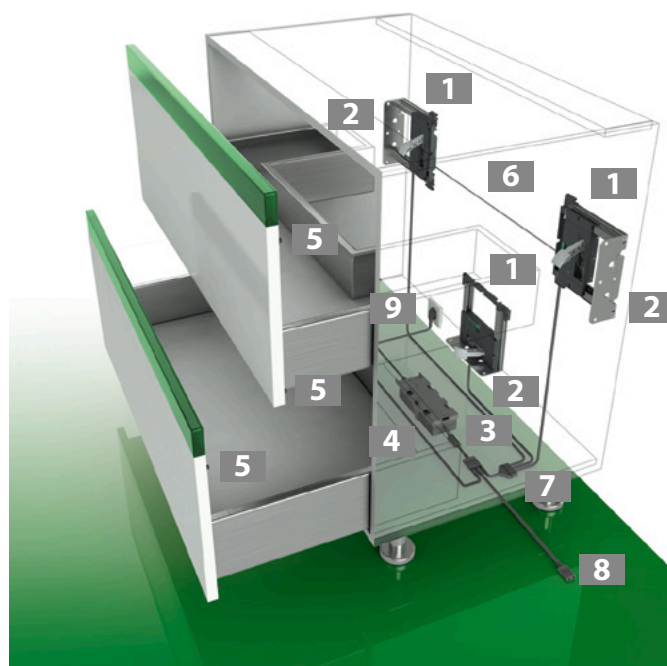
7 4-позиц. распределитель		Артикул	VPE
		F121100293	207

8 Соединительный кабель с 2-позиц. распределителем		Артикул	VPE
Длина			
600		F121100288	207
1000		F121100289	207
2000		F121100291	207

9 Сетевой кабель		Артикул	VPE
Разъем			
Сетевой кабель К (США, Канада)		F120069760	207
Сетевой кабель К (Япония)		F120072445	207
Сетевой кабель А (Германия, Испания, Франция, Италия, Россия, Нидерланды, Швеция)		F120069761	207
Сетевой кабель Е (Дания)		F120069763	207
Сетевой кабель L (Швейцария)		F120069765	207
Сетевой кабель D (Великобритания, ОАЭ, Малайзия)		F120069766	207
Сетевой кабель С (Австралия, Нов. Зеландия)		F120078669	207
Без разъема		F120069767	207

ПРИМЕЧАНИЕ

Предназначен для NL от 350

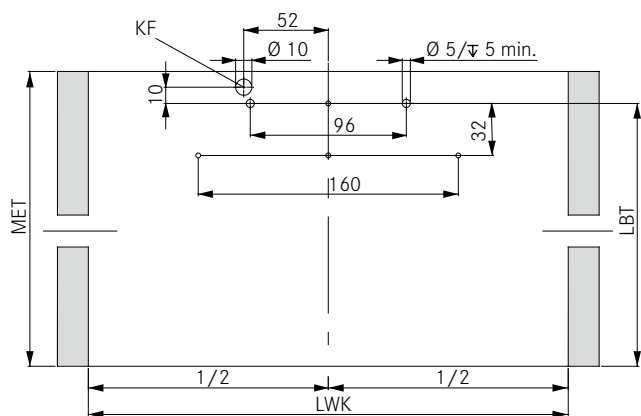


ССЫЛКИ НА СТРАНИЦЫ

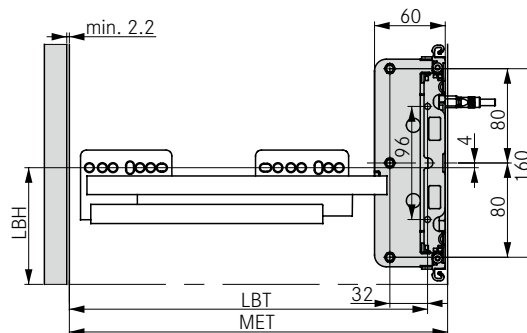
Царги	13	Стальные задние стенки	58	Системы организации	103
Направляющие	34	Принадлежности	66	Технологическое оборудование	116
Фасадные профили внутреннего ящика	42	Инструкции по монтажу	98	Код упаковки	127

ТЕХНИЧЕСКИЕ ДАННЫЕ

Установочные размеры – нижний монтаж

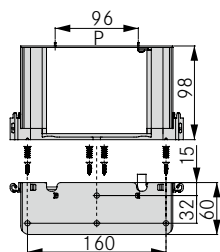


Установочные размеры – боковой монтаж

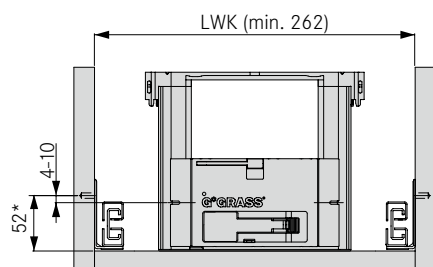


RW	MET	LBT
Дерево	NL + 21	NL + 6

Монтажный комплект

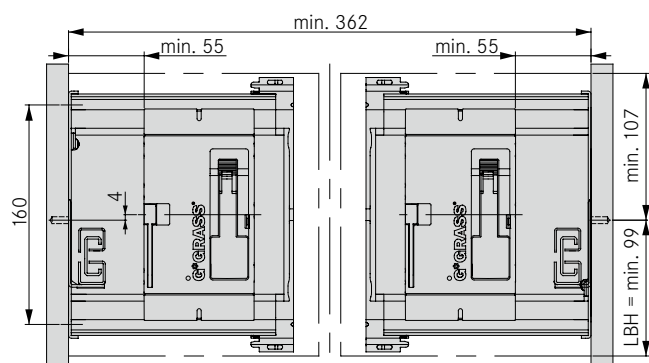


Позиция для открывающего элемента

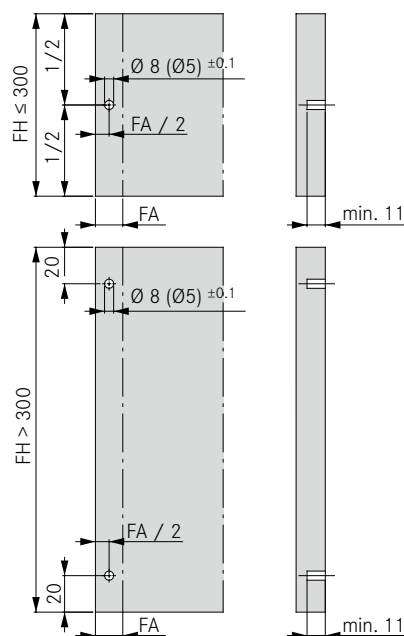


* Рекомендация/Минимальный размер: 49.5 мм

Позиция для открывающего элемента при боковом монтаже



Позиция для амортизаторов



Примечание:
При использовании направляющих Nova Pro 70 кг требуется вставить в фасад 4 амортизатора.

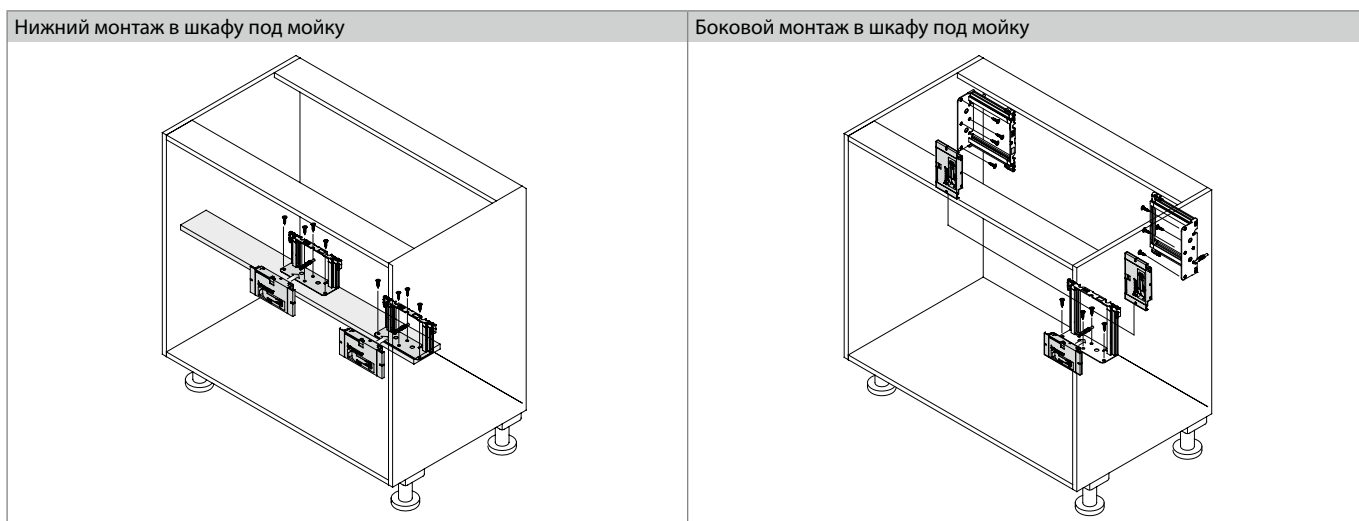
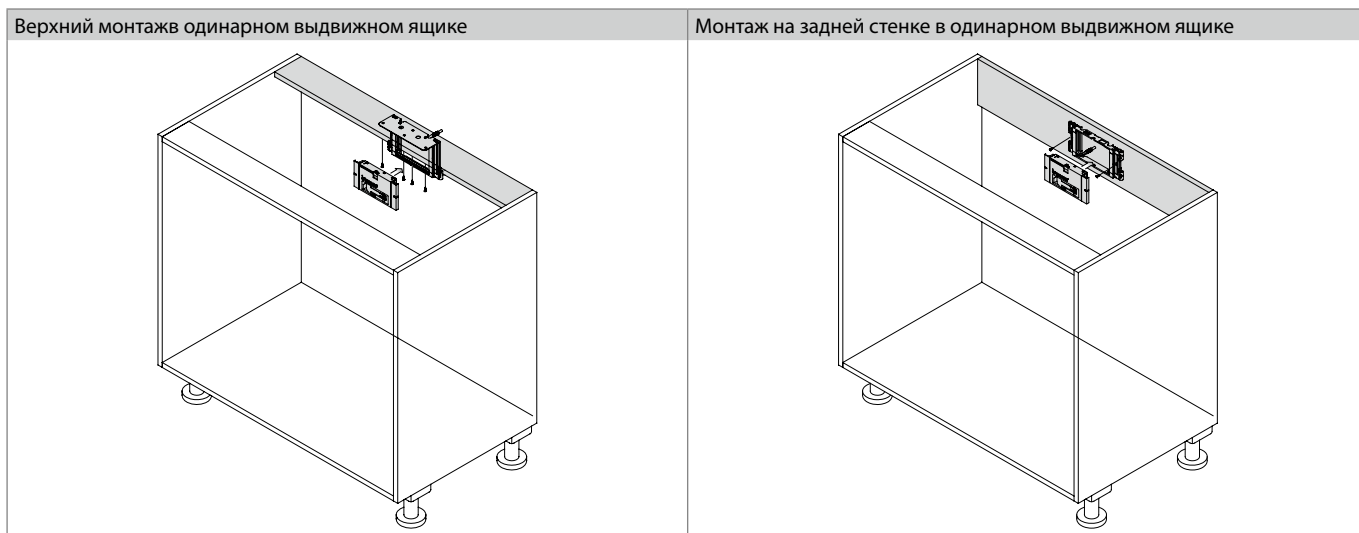
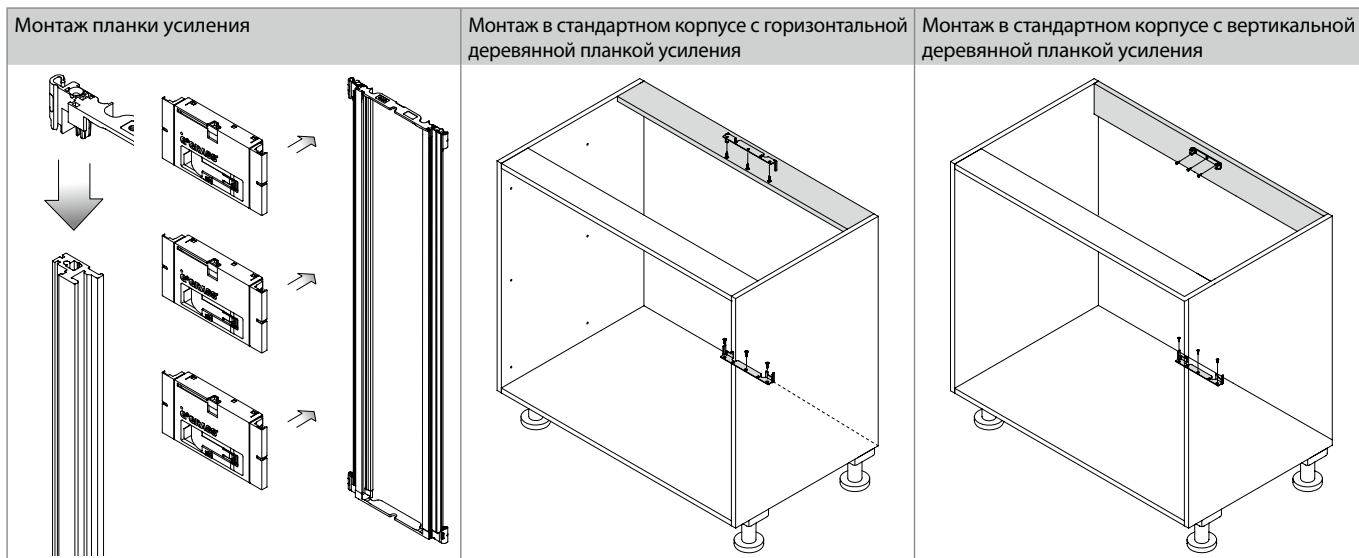
УСЛОВНЫЕ ОБОЗНАЧЕНИЯ

FA	Раскрытие фасада	LBT	Глубина присадки	P	Монтажное приспособление
FH	Высота фасада	LWK	Внутренняя ширина корпуса	RW	Задняя стенка
KF	Прокладка кабеля	MET	Миним. установочная глубина		
LBH	Высота присадки	NL	Номинальная длина		

NOVA PRO SENSOMATIC

Инструкции по монтажу

ИНСТРУКЦИИ ПО МОНТАЖУ

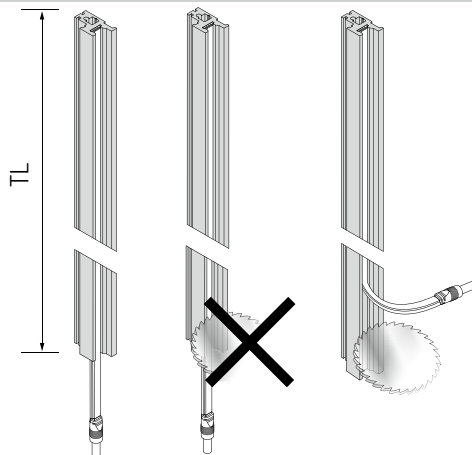


ССЫЛКИ НА СТРАНИЦЫ

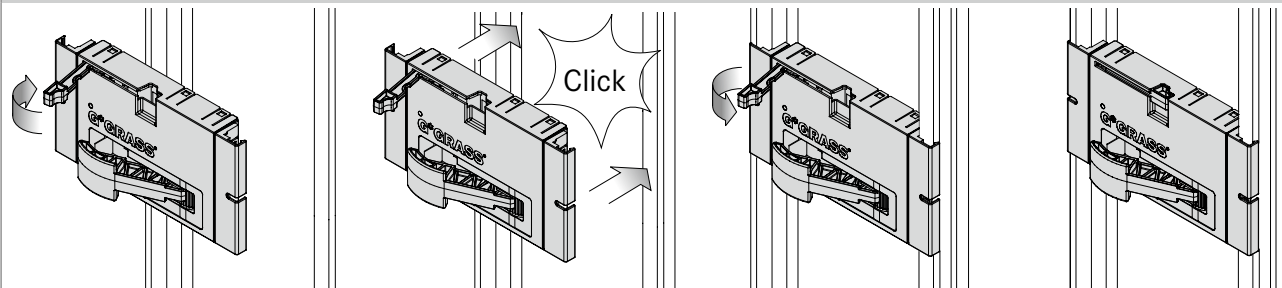
Горизонтальная деревянная планка усиления	86	Монтаж на задней стенке	92	Царги	13
Вертикальная деревянная планка усиления	88	Нижний монтаж	94	Направляющие	34
Верхний монтаж	90	Боковой монтаж	96	Технологическое оборудование	116

ИНСТРУКЦИИ ПО МОНТАЖУ

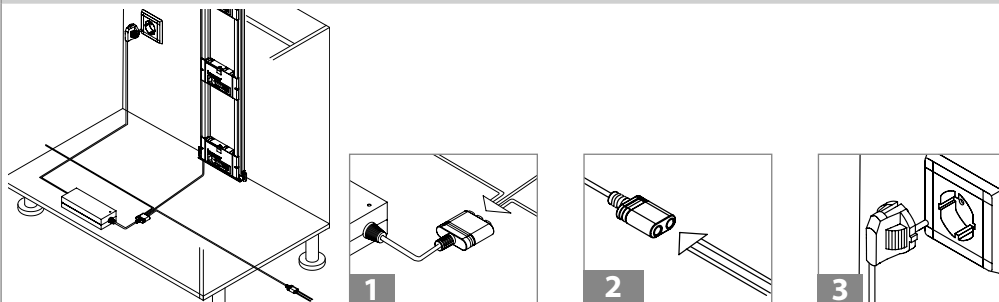
Отрезка планки усиления в размер (для горизонтальных и вертикальных деревянных планок усиления)



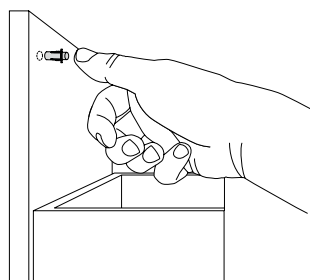
Монтаж открывающего элемента



Кабельное соединение (последовательность подсоединения)

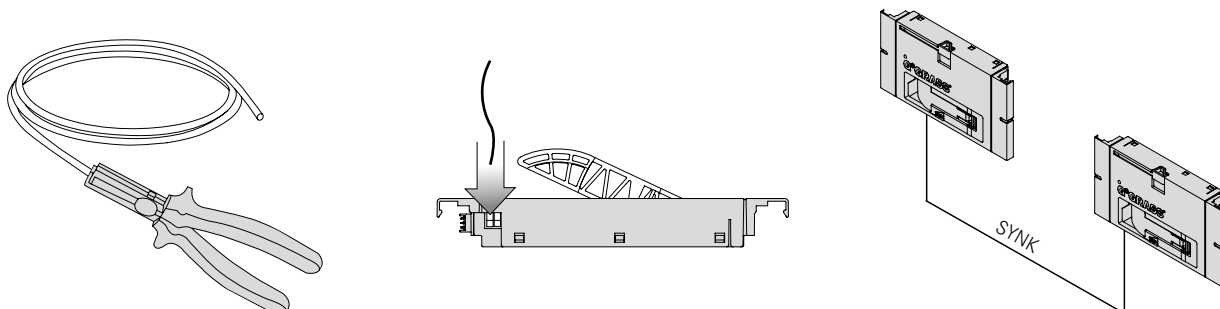


Монтаж амортизаторов



Не запрессовывать и не ставить на клей!

Монтаж кабеля механизма синхронизации



УСЛОВНЫЕ ОБОЗНАЧЕНИЯ

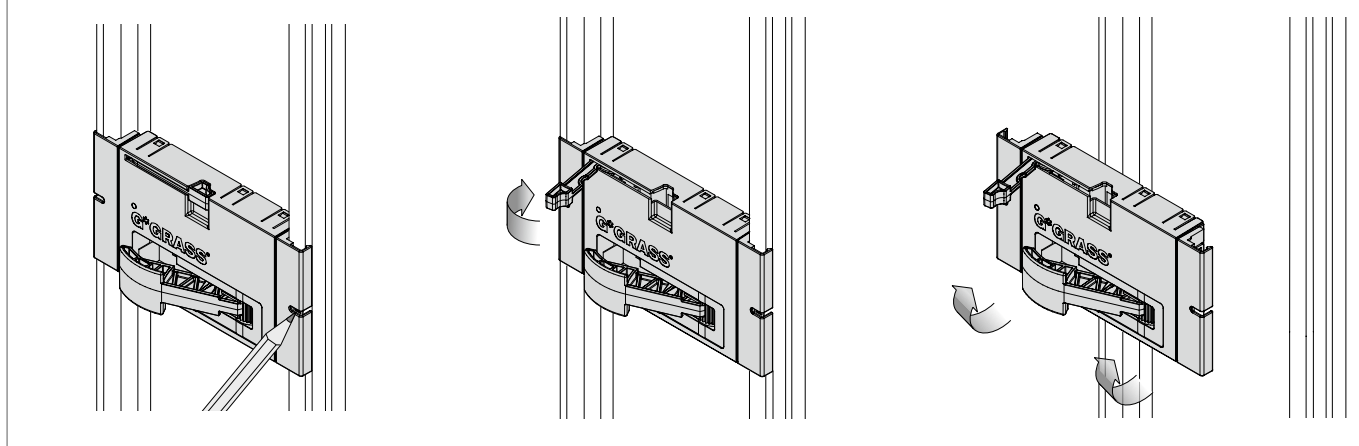
SYNK Кабель механизма синхронизации
TL Длина планки усиления

NOVA PRO SENSOMATIC

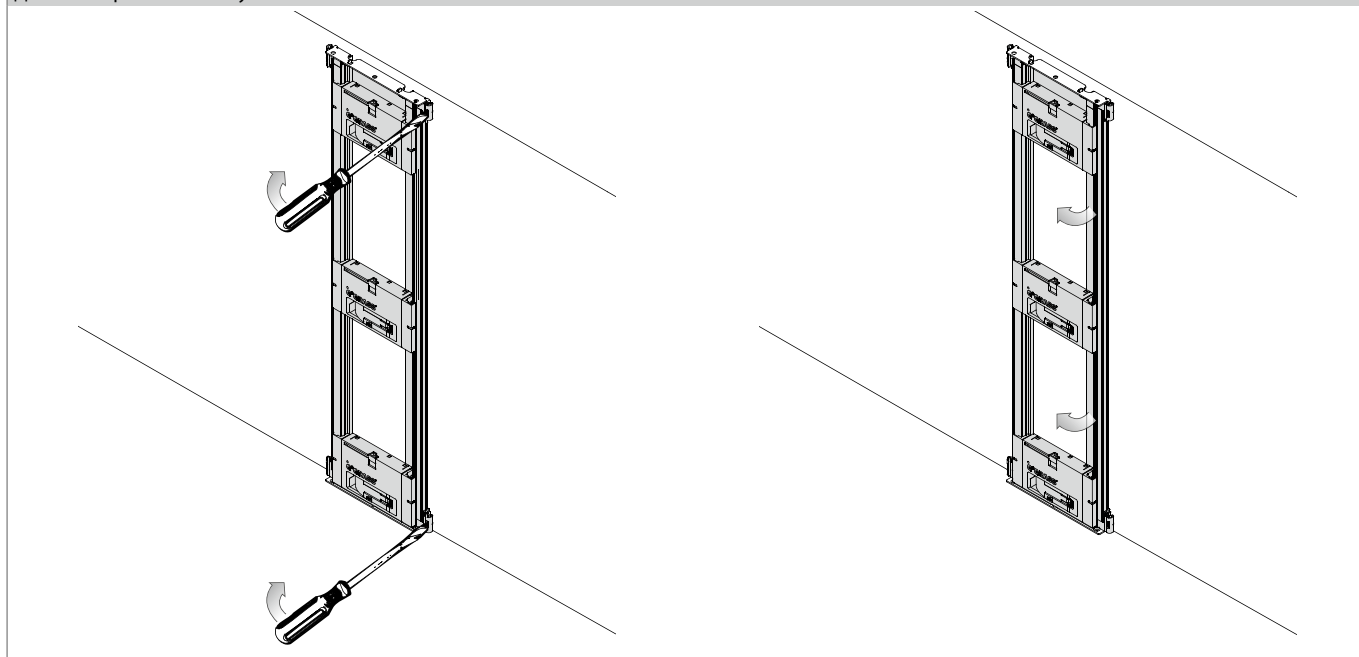
Инструкции по монтажу

ДЕМОНТАЖ

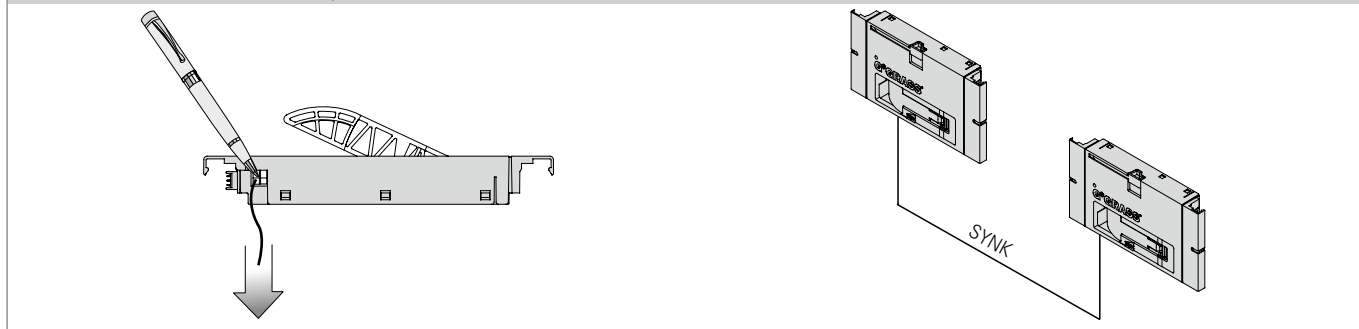
Демонтаж открывающего элемента



Демонтаж рамы планки усиления



Демонтаж кабеля механизма синхронизации

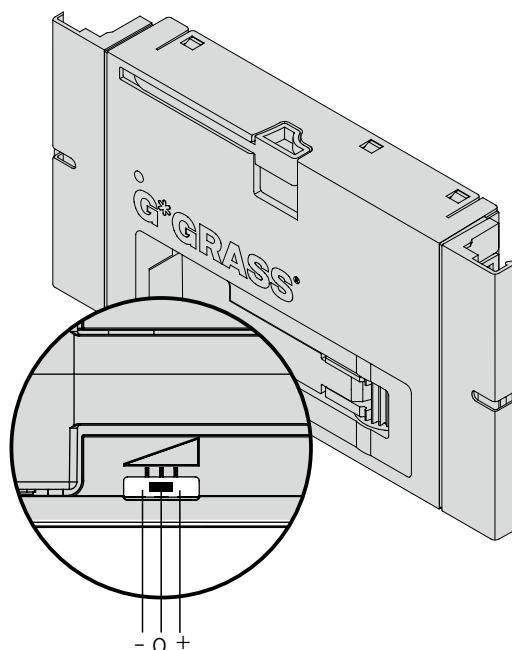


ССЫЛКИ НА СТРАНИЦЫ

Горизонтальная деревянная планка усиления	86	Монтаж на задней стенке	92	Царги	13
Вертикальная деревянная планка усиления	88	Нижний монтаж	94	Направляющие	34
Верхний монтаж	90	Боковой монтаж	96	Технологическое оборудование	116

РЕГУЛИРОВКА

Переменное усилие выталкивания



УКАЗАНИЯ

- Корпус должен быть выставлен в горизонтальное положение
- При выполнении монтажа и демонтажа система должна быть всегда обесточена!
- Предусмотреть выключаемые розетки
- Для корпусов шириной от 1200 мм мы рекомендуем использовать два открывающих элемента. Их одновременное приведение в действие обеспечивается посредством кабеля механизма синхронизации
- **Внимание:**
Не вкручивать шурупы на задней стенке выдвижного ящика в зоне выталкивающего рычага
- К каждому блоку питания можно подключить до 30 открывающих элементов

ТЕХНИЧЕСКИЕ ХАРАКТЕРИСТИКИ

- **Область применения**
только в сухих, закрытых помещениях
- **Блок питания**
Напряжение питания: от 100 до 240 в
Частота сети: от 50 до 60 Гц
Макс. выходная мощность: 230 Вт
- **Открывающий элемент**
Напряжение питания: 24 в
- **Условия эксплуатации**
Температура: от 0 до 50 °С
Влажность воздуха: от 15 до 90 %
без образования конденсата

УСЛОВНЫЕ ОБОЗНАЧЕНИЯ

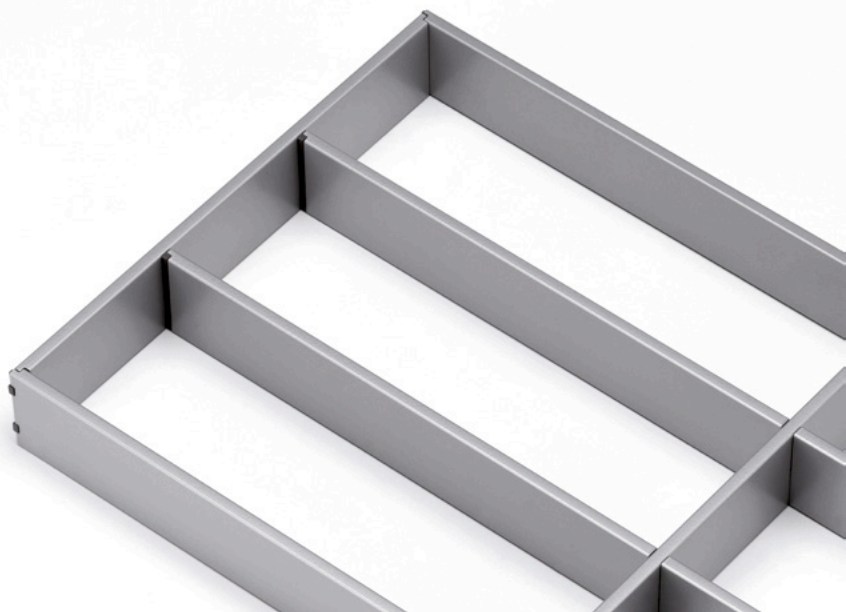
SYNK Кабель механизма синхронизации



Tavinea Sorto.


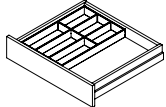

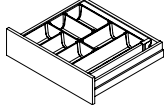

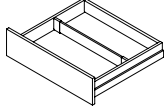

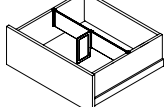
Простота форм. Красота. Порядок.

Новая система внутреннего наполнения с высококачественными рамками из металлических профилей в современном оформлении и толщиной всего 6 мм – это оригинальное и практичное украшение любого интерьера. Новаторское угловое соединение рамок гарантирует их надежную фиксацию на дне ящика и оптимальное положение по отношению к боковинам без появления царапин. В порядке есть своя красота! Лаконичный и строгий дизайн, матовые поверхности и классические цвета – благодаря истинной элегантности Tavinea Sorto мебель на кухне, в ванной, гостиной или спальне всегда выглядит стильно.



СИСТЕМЫ РАЗДЕЛЕНИЯ И ОРГАНИЗАЦИИ

Незаменимые помощники в организации внутреннего пространства ящика наведут порядок раз и навсегда.

	Описание продукта		Стр.
	<p>Tavinea Sorto</p> <ul style="list-style-type: none"> • Модульная система внутреннего наполнения • Превосходная организация для выдвижных ящиков со столовыми приборами и мелкими принадлежностями • Высококачественные рамки и планки усиления из стали с порошковым покрытием 		104
	<p>Ino(x)sys для выдвижных ящиков</p> <ul style="list-style-type: none"> • Превосходная организация для выдвижных ящиков со столовыми приборами и мелкими принадлежностями • Возможность модульной доукомплектации 		110
	<p>Разделитель для выдвижного ящика</p> <ul style="list-style-type: none"> • Элегантная организация пространства для хранения с разделением выдвижного ящика • Простой монтаж 		112
	<p>Tavinea Optima</p> <ul style="list-style-type: none"> • Система разделения для высоких выдвижных ящиков • Организация пространства хранения для оптимальной обзорности и образцового порядка • Простой монтаж без инструмента 		114

TAVINEA SORTO

Система внутреннего наполнения



- Превосходная организация для выдвижных ящиков со столовыми приборами и мелкими принадлежностями
- Высококачественные рамки и планки усиления из стали с порошковым покрытием
- Гармоничное сочетание по цвету с царгами
- Новаторские ограничители скольжения гарантируют надежную фиксацию в ящике

Единица упаковки (VPE):

201 = 1 единица в коробке
207 = 10 единиц в коробке

Примечания:

- Tavinea Sorto B186 подходит для корпусов шириной от 300 мм.
- Tavinea Sorto B276 подходит для корпусов шириной от 400 мм.

ИНФОРМАЦИЯ ДЛЯ ЗАКАЗА

1 Tavinea Sorto B186 Штука



NL	Stone			Silver								
	Артикул	VPE		Артикул	VPE							
350	F007130074	201		F007130075	201							
400	F007130078	201		F007130079	201							
450	F007130082	201		F007130083	201							
500	F007130086	201		F007130087	201							
550	F007130090	201		F007130091	201							
600	F007130094	201		F007130095	201							
650	F007130098	201		F007130099	201							

2 Tavinea Sorto B276 Штука



NL	Stone			Silver								
	Артикул	VPE		Артикул	VPE							
400	F007130050	201		F007130051	201							
450	F007130054	201		F007130055	201							
500	F007130058	201		F007130059	201							
550	F007130062	201		F007130063	201							
600	F007130066	201		F007130067	201							
650	F007130070	201		F007130071	201							

3 Планка усиления Tavinea Sorto Штука



NL	Stone			Silver								
	Артикул	VPE		Артикул	VPE							
350	F007130102	207		F007130103	207							
400	F007130106	207		F007130107	207							
450	F007130110	207		F007130111	207							
500	F007130114	207		F007130115	207							
550	F007130118	207		F007130119	207							
600	F007130122	207		F007130123	207							
650	F007130126	207		F007130127	207							

ССЫЛКИ НА СТРАНИЦЫ

Царги	13	Стальные задние стенки	58	Принадлежности	106
Направляющие	34	Дизайнерские планки	64	Технические данные	108
Фасадные профили внутреннего ящика	42	Sensomatic	81	Технологическое оборудование	116

1 Tavinea Sorto B186



NL 350



NL 400 - 500

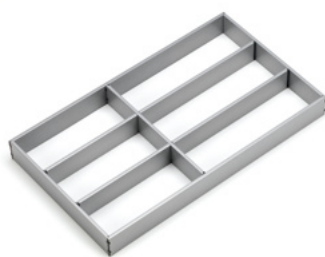


NL 550 - 650

2 Tavinea Sorto B276



NL 400



NL 450 - 500

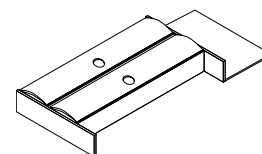
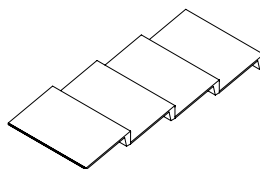
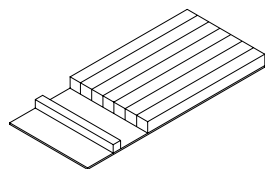


NL 550 - 650

3 Планка усиления Tavinea Sorto



Принадлежности для Tavinea Sorto NL 450 - 550 см. на стр. 106

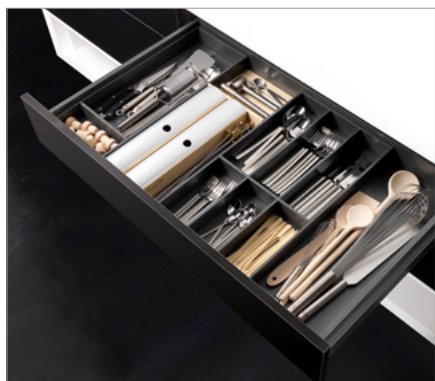


УСЛОВНЫЕ ОБОЗНАЧЕНИЯ

B Ширина
KB Ширина корпуса
NL Номинальная длина

TAVINEA SORTO

Принадлежности



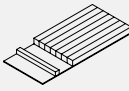
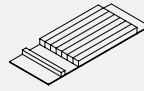
- Подходящие принадлежности на любой случай
- Ножи, баночки для специй, рулоны с пленкой, столовые приборы или туалетная вода: благодаря принадлежностям Tavinea Sorto всё хранится в идеальном порядке.
- Высококачественные материалы: алюминий и массив древесины

Единица упаковки (VPE):
201 = 1 единица в коробке

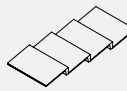
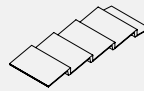
Примечание:

- принадлежности соответствуют гигиеническим нормам и пригодны для контакта с пищевыми продуктами.

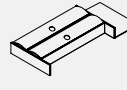
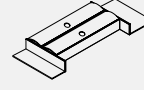
ИНФОРМАЦИЯ ДЛЯ ЗАКАЗА

1 Блок для ножей Штука						
	NL450	VPE	NL 500	VPE	NL 550 ¹	VPE
Светлый ясень	F007108657	201	F007101990	201	F007101990 F007108659	201
Темный ясень	F007108658	201	F007101995	201	F007101995 F007108660	201

¹ В комплект NL 550 входит блок для ножей и компенсатор. Просьба заказывать оба артикула.

2 Стойка для специй Штука				
	NL 500	VPE	NL 550 ¹	VPE
Светлый ясень	F007101992	201	F007101992 F007108659	201
Темный ясень	F007101997	201	F007101997 F007108660	201

¹ В комплект NL 550 входит стойка для специй и компенсатор. Просьба заказывать оба артикула.

3 Держатель для рулонов пленки Штука				
	NL 500	VPE	NL 550 ¹	VPE
Светлый ясень	F007101994	201	F007101994 F007108659	201
Темный ясень	F007101999	201	F007101999 F007108660	201

¹ В комплект NL 550 входит держатель для рулонов пленки и компенсатор. Просьба заказывать оба артикула.

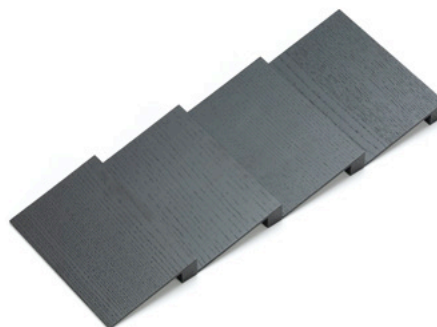
ССЫЛКИ НА СТРАНИЦЫ

Царги	13	Стальные задние стенки	58	Tavinea Sorto	104
Направляющие	34	Дизайнерские планки	64	Технические данные	108
Фасадные профили внутреннего ящика	42	Sensomatic	81	Технологическое оборудование	116

1 Блок для ножей



2 Стойка для специй



3 Держатель для рулонов пленки



УСЛОВНЫЕ ОБОЗНАЧЕНИЯ

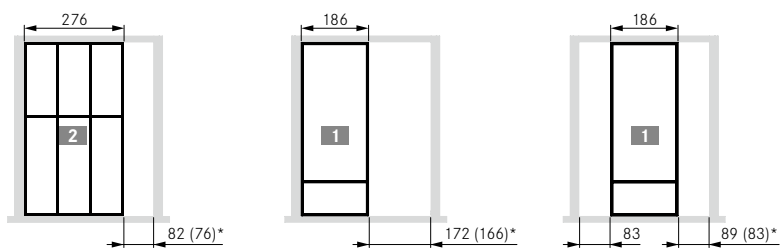
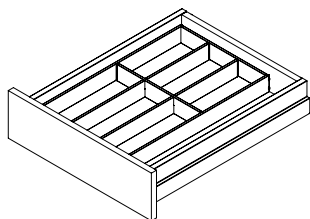
NL Номинальная длина

TAVINEA SORTO

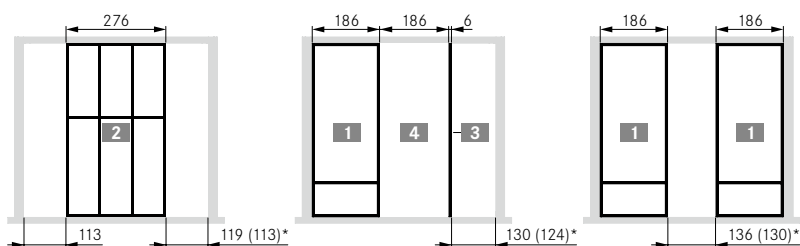
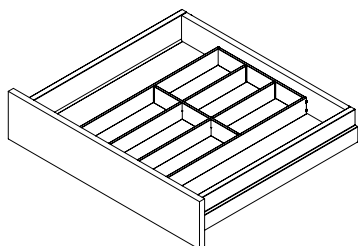
Технические данные

ПРИМЕРЫ ИСПОЛЬЗОВАНИЯ

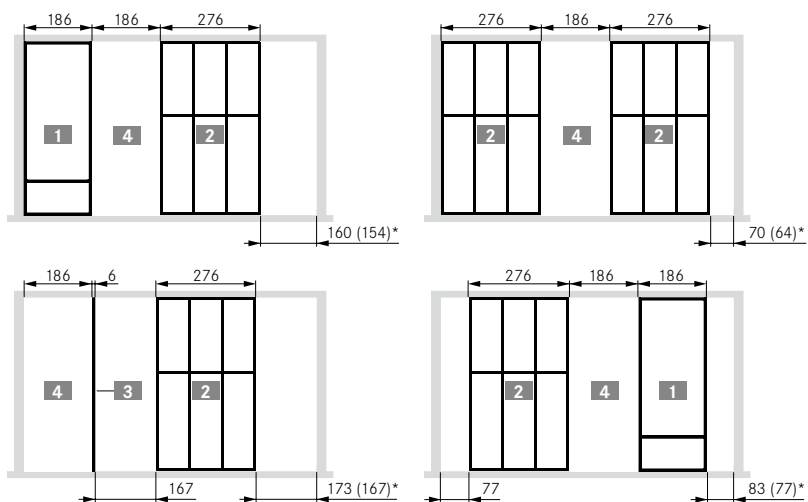
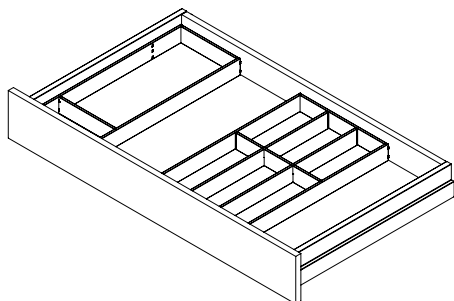
KB 450



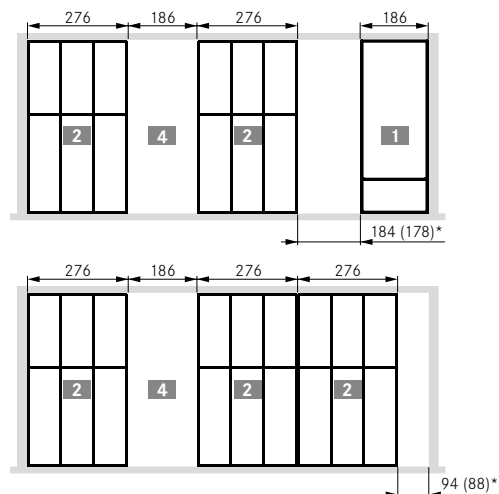
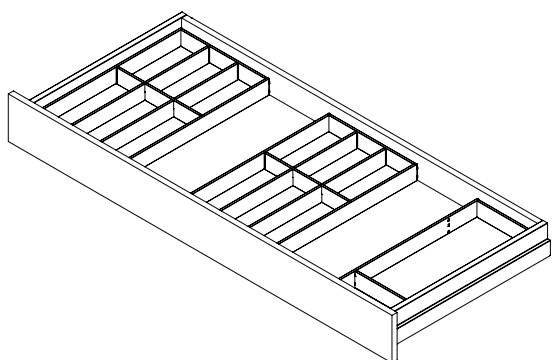
KB 600



KB 900



KB 1200



* S16 (S18/S19)

ПРИМЕР ИСПОЛЬЗОВАНИЯ

Описание

1

2

3

4

NL	X
350	329
400	379
450	429
500	479
550	530
600	580
650	630

ТЕХНИЧЕСКИЕ ДАННЫЕ

Описание

S/EB	Внешняя ширина корпуса (KB)									
	300	400	500	600	700	800	900	1000	1100	1200
16/29	208	308	408	508	608	708	808	908	1008	1108
18/30	202	302	402	502	602	702	802	902	1002	1102
19/29	202	302	402	502	602	702	802	902	1002	1102
Внутренний размер (LWS)										

УСЛОВНЫЕ ОБОЗНАЧЕНИЯ

<p>EB Установочная ширина</p> <p>KB Ширина корпуса</p> <p>LWS Внутр. ширина выдвижного ящика</p> <p>NL Номинальная длина</p>	<p>S Боковая стенка корпуса</p> <p>TAG Компенсация допуска</p>	
--	--	--

INO(X)SYS ДЛЯ ВЫДВИЖНЫХ ЯЩИКОВ

Система организации



- Превосходная организация для выдвижных ящиков со столовыми приборами и мелкими принадлежностями
- Высококачественные лотки из нержавеющей стали
- Возможность модульной доукомплектации
- Сертифицированы в LGA (Земельном ведомстве здравоохранения)
- Гармоничное сочетание пластиковых деталей по цвету с царгами

Единица упаковки (VPE):

201 = 1 единица в коробке

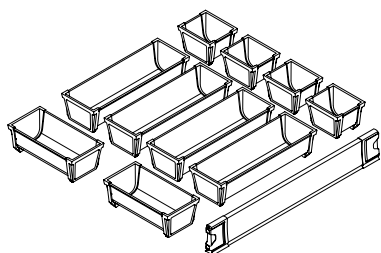
Примечание:

- Соответствуют гигиеническим нормам, пригодны для контакта с пищевыми продуктами и для мойки в посудомоечной машине

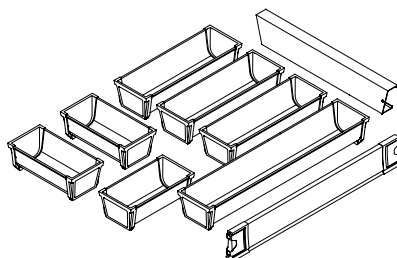
ИНФОРМАЦИЯ ДЛЯ ЗАКАЗА

1		Ino(x)sys 450/B4 для корпуса шириной от 500										
Комплект												
NL	Silver											
	Артикул	VPE										
450	F102066515	201										

2		Ino(x)sys 500/B4 для корпуса шириной от 500										
Комплект												
NL	Silver											
	Артикул	VPE										
500	F102066517	201										



Ino(x)sys 450



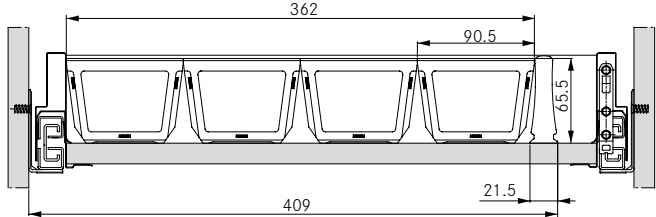
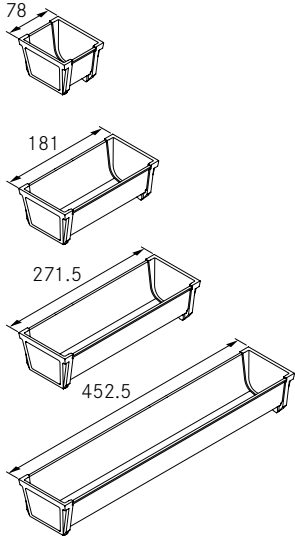
Ino(x)sys 500

ССЫЛКИ НА СТРАНИЦЫ

Царги	13	Стальные задние стенки	58	Технологическое оборудование	116
Направляющие	34	Дизайнерские планки	64	Технологические приспособления	120
Фасадные профили внутреннего ящика	42	Sensomatic	81	Код упаковки	127

ТЕХНИЧЕСКИЕ ДАННЫЕ

Все размеры в миллиметрах

Ino(x)sys B4 для корпуса с внешней шириной (KB) от 500 мм	Лотки из нержавеющей стали Ino(x)sys
	

ПРИМЕЧАНИЕ



УСЛОВНЫЕ ОБОЗНАЧЕНИЯ

<p>NL Номинальная длина</p>		
-----------------------------	--	--

РАЗДЕЛИТЕЛЬ ДЛЯ ВЫДВИЖНОГО ЯЩИКА

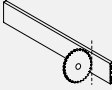
Система разделения




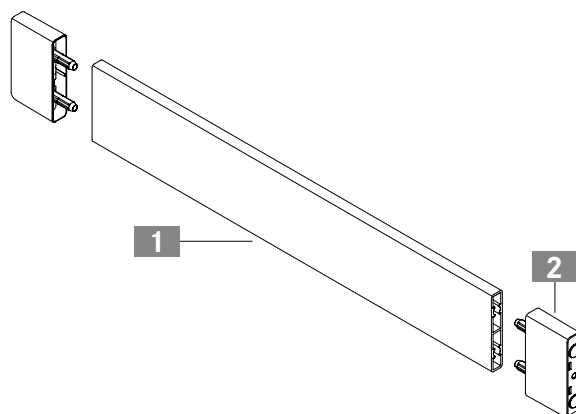
- Элегантная организация пространства для хранения с разделением выдвижного ящика
- Подпружиненные зажимные элементы для компенсации толщины стенки корпуса
- Алюминиевые профили для самостоятельной отрезки в размер
- Простой монтаж
- Перестановка без инструмента
- В любое время устанавливается дополнительно
- Гармоничное сочетание по цвету с царгами

Единица упаковки (VPE):
207 = 10 единиц в коробке
211 = 20 единиц в коробке

ИНФОРМАЦИЯ ДЛЯ ЗАКАЗА

1 Разделитель для выдвижного ящика, алюминиевый профиль, L = 1185 мм Штука: для отрезки в размер													
L	Stone			Ice			Silver						
	Артикул	VPE		Артикул	VPE		Артикул	VPE					
1185	F102102943	207		F102102944	207		F102102945	207					

2 Зажимной элемент Штука: для применения слева/справа													
	F102102932	211		F102102947	211		F102102948	211					

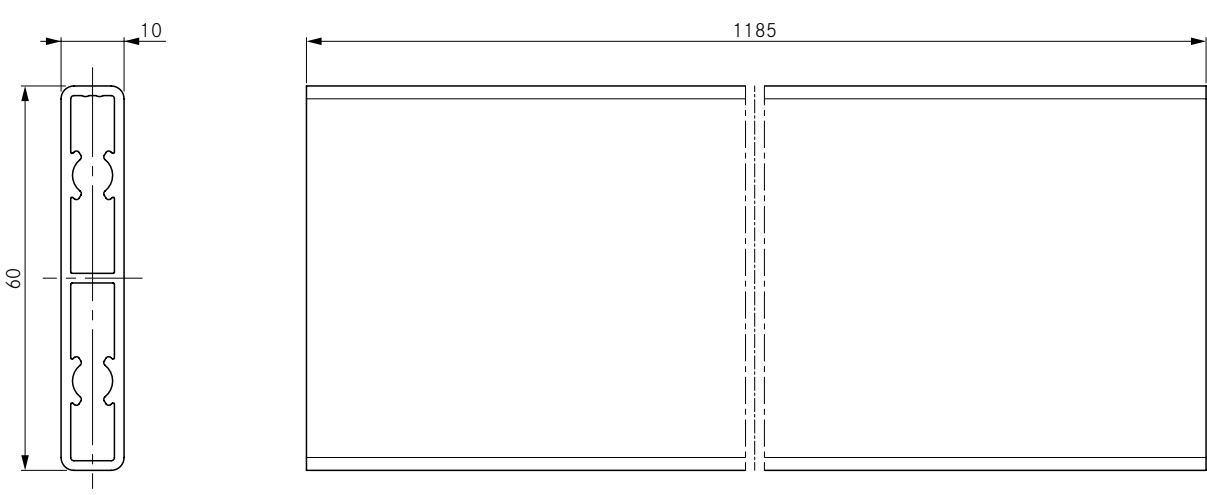
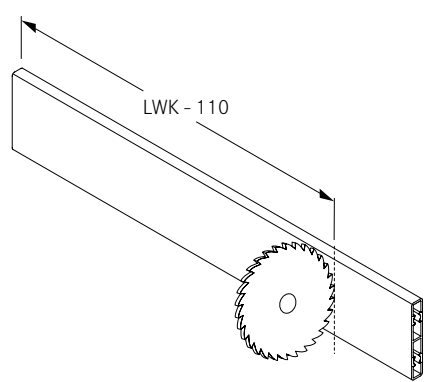


ССЫЛКИ НА СТРАНИЦЫ

Царги	13	Стальные задние стенки	58	Технологическое оборудование	116
Направляющие	34	Дизайнерские планки	64	Технологические приспособления	120
Фасадные профили внутреннего ящика	42	Sensomatic	81	Код упаковки	127

ТЕХНИЧЕСКИЕ ДАННЫЕ

Все размеры в миллиметрах

Алюминиевый профиль	
	
Раскрой алюминиевого профиля	
	

УСЛОВНЫЕ ОБОЗНАЧЕНИЯ

L	Длина		
LWK	Внутренняя ширина корпуса		

TAVINEA OPTIMA

Система разделения



- Система разделения для высоких выдвижных ящиков
- Организация пространства хранения для оптимальной обзорности и образцового порядка
- Простой монтаж без инструмента
- Перестановка без инструмента для многовариантного использования внутреннего пространства ящиков
- Устанавливается дополнительно в любой момент
- Сочетается по цвету с царгами

Единица упаковки (VPE):

211 = 20 единиц в коробке
507 = 10 единиц в PE в коробке
511 = 20 единиц в PE в коробке

ИНФОРМАЦИЯ ДЛЯ ЗАКАЗА

1	Держатель профиля Tavinea Optima										
	Штука: для применения слева/справа										

Stone		Ice		Silver					
Артикул	VPE	Артикул	VPE	Артикул	VPE				
F007130228	511	F007130229	511	F007130230	511				

2	Tavinea Optima Smartboard										
	Штука										

Stone		Ice		Silver					
Артикул	VPE	Артикул	VPE	Артикул	VPE				
F007130245	211	F007130246	211	F007130247	211				

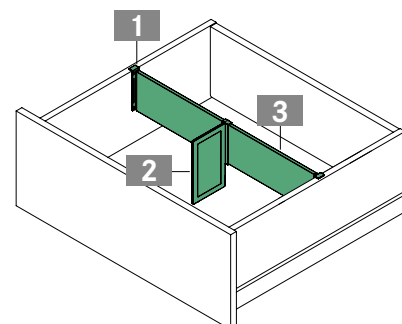
3	Разделительный профиль Tavinea Optima										
	Штука: для отрезки в размер										

L	Stone		Ice		Silver					
	Артикул	VPE	Артикул	VPE	Артикул	VPE				
1098	F007130234	507	F007130235	507	F007130236	507				

Tavinea Optima										
Комплект (KB 600): разделительный профиль, держатель профиля (2 х) и Smartboards (2 х)										
Комплект (KB 900): разделительный профиль, держатель профиля (2 х) и Smartboards (3 х)										
Комплект (KB 1200): разделительный профиль, держатель профиля (2 х) и Smartboards (4 х)										

S16	Stone		Ice		Silver					
KB	Артикул	VPE	Артикул	VPE	Артикул	VPE				
600	F007130258	507	F007130272	507	F007130286	507				
900	F007130261	507	F007130275	507	F007130289	507				
1200	F007130264	507	F007130278	507	F007130292	507				

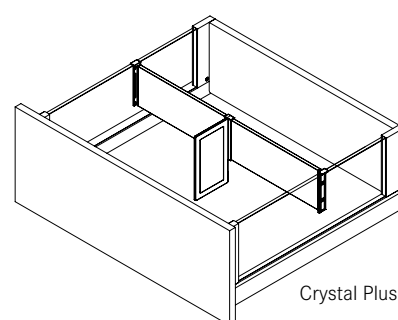
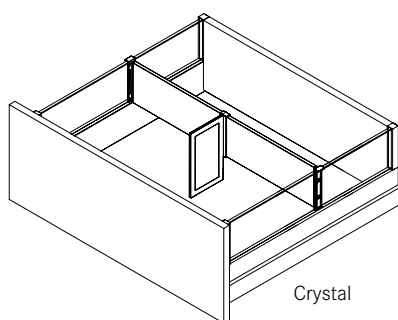
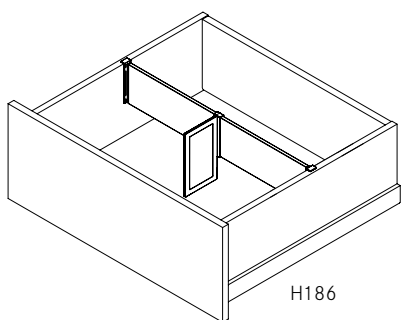
S18/19	Stone		Ice		Silver					
KB	Артикул	VPE	Артикул	VPE	Артикул	VPE				
600	F007130355	507	F007130369	507	F007130383	507				
900	F007130358	507	F007130372	507	F007130386	507				
1200	F007130361	507	F007130375	507	F007130389	507				



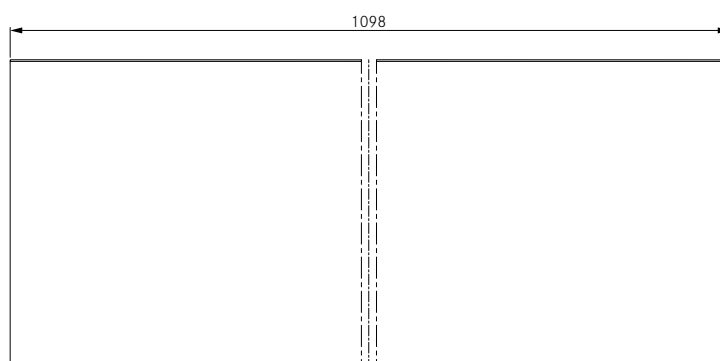
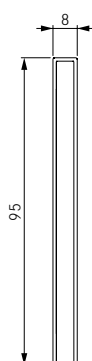
ТЕХНИЧЕСКИЕ ДАННЫЕ

Все размеры в миллиметрах

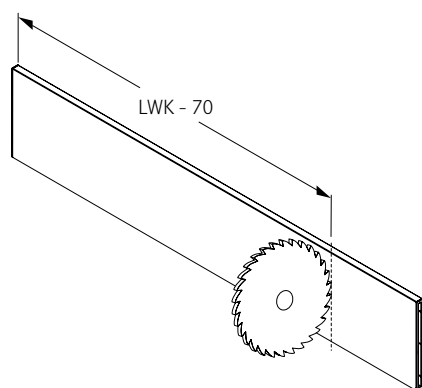
Примеры применения



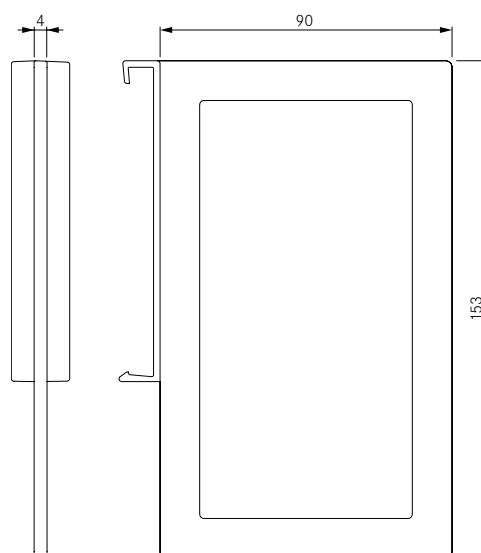
Разделительный профиль



Раскрой разделительного профиля



Smartboard



УСЛОВНЫЕ ОБОЗНАЧЕНИЯ

L Длина
LWK Внутренняя ширина корпуса

ТЕСМАТОР ZP-N-E2

Промышленное изготовление стандартных и высоких выдвижных ящиков Nova Pro



- Для запрессовки выдвижных ящиков Nova Pro Scala и Nova Pro Classic – без перемонтажа запрессовочных кулачков
- Для запрессовки выдвижных ящиков с деревянными или стальными задними стенками – с переключателем выбора
- Можно производить запрессовку деревянных задних стенок с Nova Pro Scala H250 (3 дюбеля)
- Простое и комфортное обслуживание станка
- Устойчивая рамная конструкция
- Подходит для серийного производства
- Регулировка ширины выдвижного ящика на любой размер до КВ 1200 мм
- Варьируемая регулировка ширины выдвижного ящика с помощью шаблона для деревянной задней стенки (в стандартной комплектации или с опцией доукомплектации)
- Устройство для плавной регулировки по ширине с пневмозажимом
- Короткие технологические циклы

Базовая комплектация:

- Запрессовка с когтевыми фиксаторами для любых номинальных размеров длины
- Упорная линейка для КВ 250 –1200 (шаг 50 мм)
- Упоры для деревянных задних стенок в пяти размерах высоты

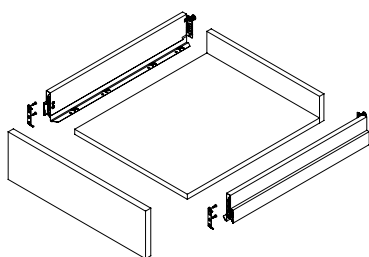
Примечание:

- Запрессовочные кулачки для Nova Pro Deluxe заказываются под запрос!

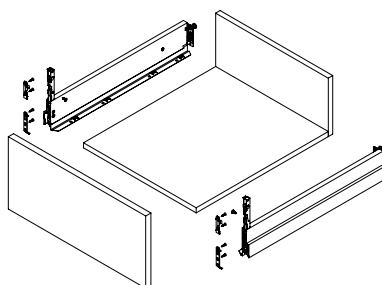
ИНФОРМАЦИЯ ДЛЯ ЗАКАЗА

Наименование	В	Артикул	VPE
Тесматор ZP-N-E2, тип 1.2 м	Макс. 1.20 м	F146131003	299

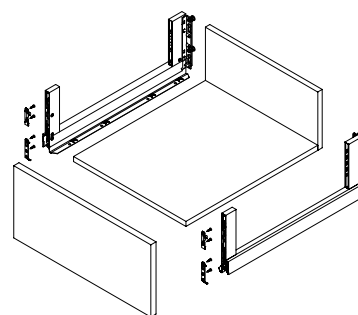
NOVA PRO SCALA H63/H90/H122/H186/H250



NOVA PRO SCALA CRYSTAL



NOVA PRO SCALA CRYSTAL PLUS



ССЫЛКИ НА СТРАНИЦЫ

Царги	13	Стальные задние стенки	58	Sensomatic	81
Направляющие	34	Дизайнерские планки	64	Системы организации	103
Фасадные профили внутреннего ящика	42	Принадлежности	66	Технологические приспособления	120

ТЕХНИЧЕСКИЕ ХАРАКТЕРИСТИКИ

Параметры подключения	
Пневмосистема	мин. 6 бар до макс. 10 бар

Габаритные размеры	
Ширина	2.45 м
Глубина	1.00 м
Высота	2.20 м

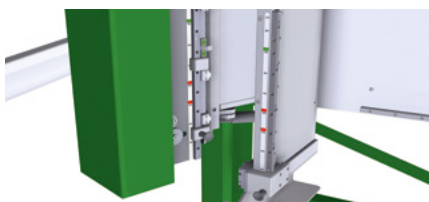
Масса	
ZP-N-E2	220 кг

ПРЕИМУЩЕСТВА

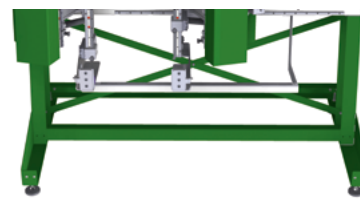
Простая регулировка по ширине с помощью пневмозажима



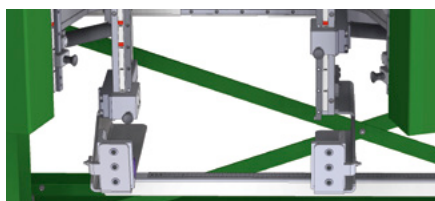
Комфортное обслуживание станка



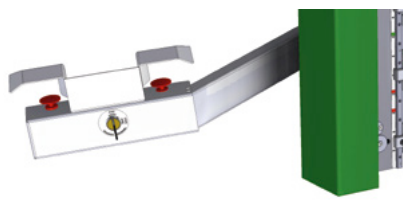
Отличная устойчивость рамной конструкции



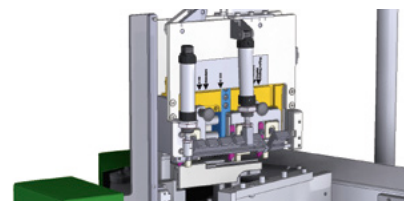
Индивидуальная регулировка КВ по деревянной задней стенке



Двухручное управление для максимального уровня безопасности

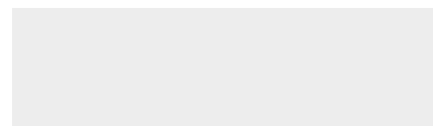
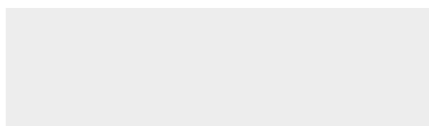


Устройство для запрессовки деревянных задних стенок до H250 на 3 дюбеля с каждой стороны.



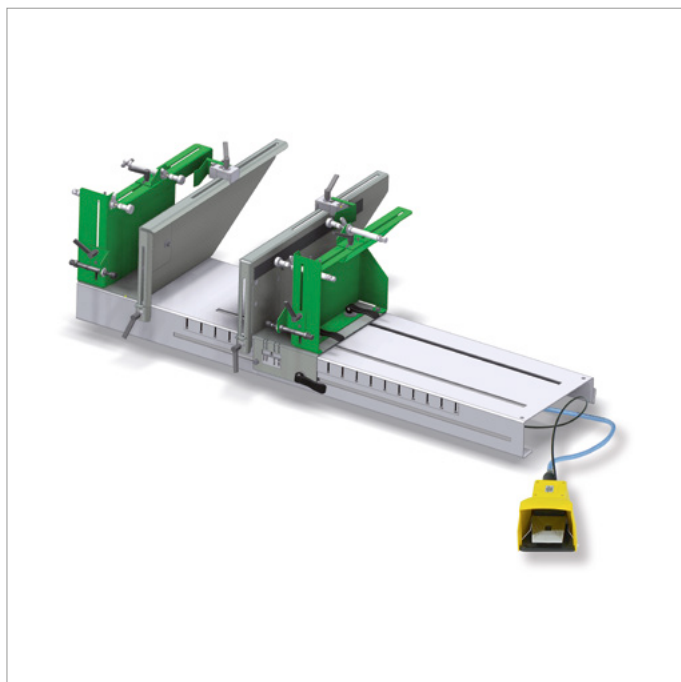
УСЛОВНЫЕ ОБОЗНАЧЕНИЯ

B Ширина
KB Ширина корпуса



ТЕСМАТОР ZMV-TP4

Полуавтоматическая сборка стандартных и высоких выдвижных ящиков

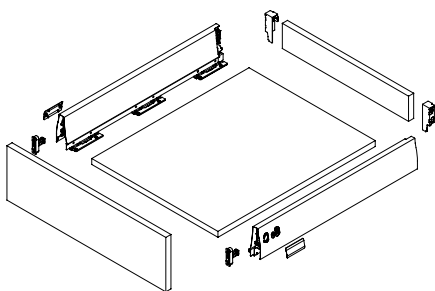


- Пневматический настольный пресс (для царг высотой до 250 мм)
- На прессе ZMV-TP4 можно обрабатывать выдвижные ящики с внешней шириной корпуса до 1200 мм
- Простое и комфортное обслуживание
- Устойчивая конструкция
- Для мелкосерийного производства
- Устройство управления пневмоприводом
- Высокая производительность

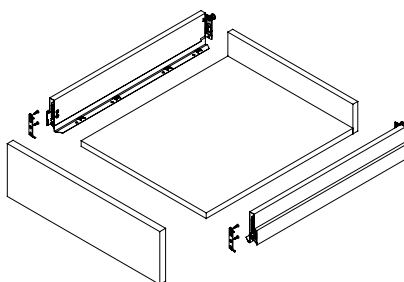
ИНФОРМАЦИЯ ДЛЯ ЗАКАЗА

Наименование	Артикул	VPE
Tecmator ZMV-TP4	F146108668	201

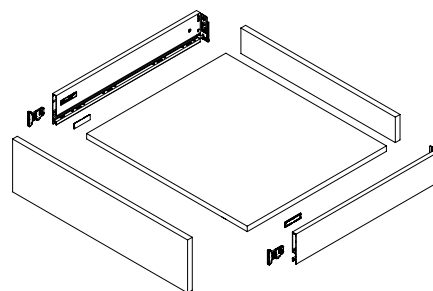
DWD XP



NOVA PRO

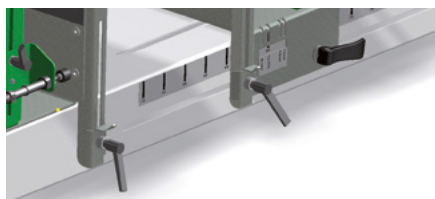


VIONARO

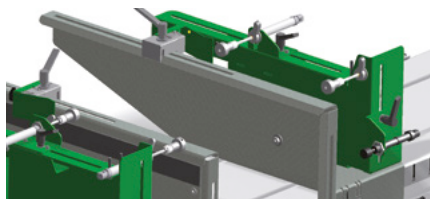


ПРЕИМУЩЕСТВА

Наладка без инструмента



Стабильный базовый корпус с пневмоприводом закрывания



Можно обрабатывать все системы выдвижения GRASS



ССЫЛКИ НА СТРАНИЦЫ

Царги	13	Стальные задние стенки	58	Sensomatic	81
Направляющие	34	Дизайнерские планки	64	Системы организации	103
Фасадные профили внутреннего ящика	42	Принадлежности	66	Технологические приспособления	120

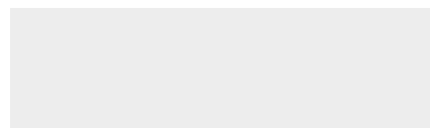
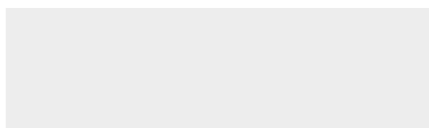
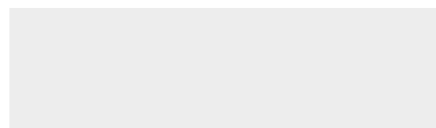
ТЕХНИЧЕСКИЕ ХАРАКТЕРИСТИКИ

Параметры подключения	
Пневмосистема	6 бар

Габаритные размеры	
Ширина	1.62 м
Глубина	0.90 м
Высота	0.50 м

Масса	
ZMV-TP4	65 кг

УСЛОВНЫЕ ОБОЗНАЧЕНИЯ



ТЕХНОЛОГИЧЕСКИЕ ПРИСПОСОБЛЕНИЯ

Nova Pro Scala



СТРУБЦИНА ДЛЯ ВЫДВИЖНЫХ ЯЩИКОВ

Для простой сборки стандартных и высоких выдвижных ящиков с корпусом шириной до 1200 мм. Подходит для использования с царгами любой высоты.

	Артикул	VPE
Струбцина для выдвижных ящиков	F146108833	201



ШАБЛОН ДЛЯ СВЕРЛЕНИЯ ШИНЫ КОРПУСА

Один комплект:

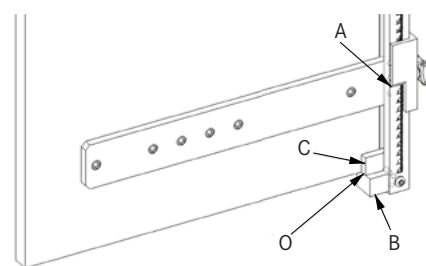
- Направляющая линейка (1x)
- Упорные элементы (4x)
- Упорные планки В + С (каждая 1x)

А. Базовая кромка = центр отверстий

В. Упорная планка для незакрепленных частей корпуса

С. Упорная планка для собранного корпуса

О. Нулевое положение = упорная поверхность



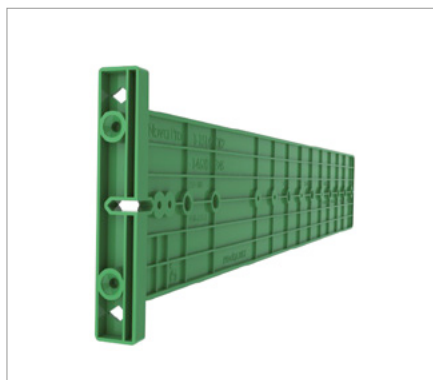
	Артикул	VPE
Шаблон для сверления	F146094730	501



УПОРНЫЙ ЭЛЕМЕНТ, ОТДЕЛЬНЫЙ

Для расширения шаблона для сверления шины корпуса F146094730.

	Артикул	VPE
Упорный элемент	F146094721	299



ШАБЛОН ДЛЯ СВЕРЛЕНИЯ ШИНЫ КОРПУСА

Для применения с центровым сверлом F146035692.

	Артикул	VPE
Шаблон для сверления	F146101346	507

ССЫЛКИ НА СТРАНИЦЫ

Царги	13
Направляющие	34
Фасадные профили внутреннего ящика	42

Стальные задние стенки	58
Дизайнерские планки	64
Принадлежности	66

Sensomatic	81
Системы организации	103
Технологическое оборудование	116



СВЕРЛО ПО ДЕРЕВУ Ø 5 ММ С РЕГУЛИРОВОЧНЫМ КОЛЬЦОМ

Предназначено для рассверливания отверстий под евровинты.

- Ø 5 мм
- Длина 75 мм
- С регулировочным кольцом

	Артикул	VPE
Сверло по дереву	F146092594	501



ШАБЛОН ДЛЯ СВЕРЛЕНИЯ В КОМПЛЕКТЕ

Шаблон для сверления под стяжки для соединения фасада и дна.

Для сверления отверстий на дне сверхшироких выдвижных ящиков при использовании стяжек для соединения фасада и дна GRASS.

Один комплект:

- Шаблон для сверления (1x)
- Разметочный шаблон (1x)
- Сверло Ø 8 мм и Ø 15 мм (каждое 1x)
- Бит для сверлильного станка (1x)
- Имбусовый ключ 3 мм (1x)
- Имбусовый ключ 4 мм (1x)



	Артикул	VPE
Шаблон для сверления в комплекте	F146094770	299
Стяжка для соединения фасада и дна	F148026744	107
Запасное сверло Ø 8 мм	F146094755	299
Запасное сверло Ø 15 мм	F146094757	299

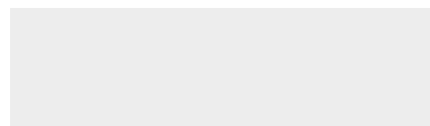
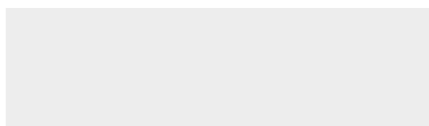
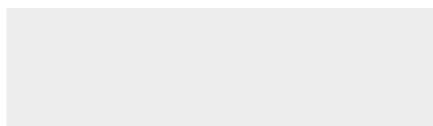


ШАБЛОН ДЛЯ СВЕРЛЕНИЯ SENSOMATIC

Для рассверливания отверстий под крепления планок усиления на готовом корпусе или незакрепленном дне и верхней полке под систему Sensomatic.

	Артикул	VPE
Шаблон для сверления	F146109850	299

УСЛОВНЫЕ ОБОЗНАЧЕНИЯ



ТЕХНОЛОГИЧЕСКИЕ ПРИСПОСОБЛЕНИЯ

Nova Pro Scala



КОМПЛЕКТ РАЗМЕТОЧНЫХ ШАБЛОНОВ

Для точной разметки отверстий под крепежные элементы Nova Pro Scala.

	Артикул	VPE
Nova Pro Scala H63	F146094036	513
Nova Pro Scala H90/H122	F146092050	513
Nova Pro Scala H186/H250/Crystal/Crystal Plus	F146101908	513



ШАБЛОН ДЛЯ СВЕРЛЕНИЯ ФАСАДА

Шаблон для сверления фасада под крепление фасада Nova Pro, рейлинги и системы наращивания.

- Универсальное приспособление для сверления отверстий в фасаде под царги любой высоты
- Высококачественная алюминиевая конструкция с устойчивой опорной поверхностью

	Артикул	VPE
Шаблон для сверления фасада	F146130983	201



ШАБЛОН ДЛЯ СВЕРЛЕНИЯ ФАСАДА ПОД ФАСАДНЫЙ ПРОФИЛЬ ВНУТРЕННЕГО ЯЩИКА F8

Для рассверливания отверстий в фасадном профиле внутреннего ящика F8.

	Артикул	VPE
Шаблон для сверления фасада	F146102908	201



ЗАПРЕССОВОЧНОЕ ПРИСПОСОБЛЕНИЕ ПОД КРЕПЕЖНЫЕ ЭЛЕМЕНТЫ

Наложить, выверить положение и запрессовать крепежные элементы для Nova Pro Scala H63, H90, H122, H186, Crystal и Crystal Plus.

	Артикул	VPE
Nova Pro Scala H63	F146094035	501
Nova Pro Scala H90/H122/H186 Crystal/Crystal Plus	F146091555	501

ССЫЛКИ НА СТРАНИЦЫ

Царги	13
Направляющие	34
Фасадные профили внутреннего ящика	42

Стальные задние стенки	58
Дизайнерские планки	64
Принадлежности	66

Sensomatic	81
Системы организации	103
Технологическое оборудование	116



ЗАПРЕССОВОЧНОЕ ПРИСПОСОБЛЕНИЕ ДЛЯ КРЕПЕЖЕЙ ФАСАДА

Наложить, выверить положение и запрессовать крепеж фасада для Nova Pro Scala H186, Crystal и Crystal Plus.

	Артикул	VPE
Запрессовочное приспособление для крепежей фасада	F146102472	101



ЗАПРЕССОВОЧНОЕ ПРИСПОСОБЛЕНИЕ ДЛЯ ДЕРЖАТЕЛЕЙ РЕЙЛИНГА

Наложить, выверить положение и запрессовать держатель рейлинга для запрессовки на Nova Pro Scala.

	Артикул	VPE
Запрессовочное приспособление для держателей рейлинга	F146102473	101



ЗАПРЕССОВОЧНОЕ ПРИСПОСОБЛЕНИЕ ДЛЯ ЗАКРЕПЛЕНИЯ ФАСАДА И ДНА

Вложить стяжку для соединения фасада и дна, выверить положение и запрессовать.

	Артикул	VPE
Запрессовочное приспособление для закрепления фасада и дна	F146083271	101

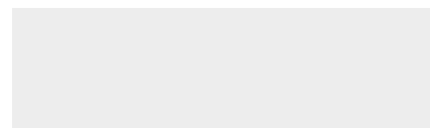
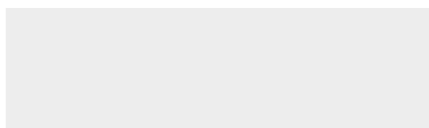
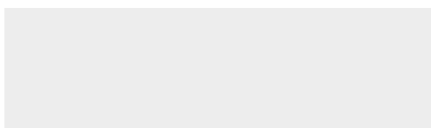


ЦЕНТРОВОЕ СВЕРЛО

Центровое сверло предназначено для рассверливания отверстий под саморезы с потайной головкой Ø 3.5 мм.

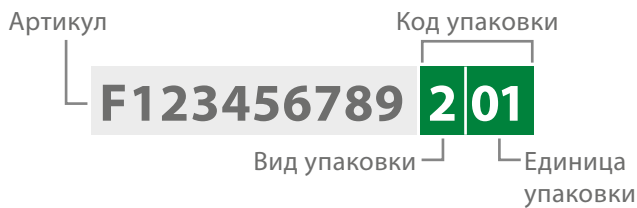
	Артикул	VPE
Центровое сверло	F146035692	299

УСЛОВНЫЕ ОБОЗНАЧЕНИЯ



КОД УПАКОВКИ

Расшифровка



ВИД УПАКОВКИ

Код	Расшифровка
1	PE (пакет, пленка или обвязка лентой)
2	Коробка
3	Многоразовая упаковка (коробка)
4	Многоразовая упаковка (различная тара)
5	PE (пакет, пленка или обвязка лентой) в коробке
6	Коробка в коробке
7	Коробка в различной таре
8	PE (пакет, пленка или обвязка лентой) в различной таре

ЕДИНИЦА УПАКОВКИ

Код	Единицы	Код	Единицы	Код	Единицы
01	01	23	100	45	800
02	02	24	120	46	900
03	04	25	125	47	1000
04	05	26	136	48	1100
05	06	27	140	49	1200
06	08	28	150	50	1500
07	10	29	170	51	2000
08	12	30	175	52	2200
09	14	31	180	53	2500
10	15	32	190	54	3000
11	20	33	200	55	4000
12	24	34	225	56	5000
13	25	35	240	57	6000
14	30	36	250	58	7000
15	35	37	275	59	8000
16	40	38	300	60	9000
17	50	39	400	61	10000
18	60	40	500	62	15000
19	70	41	550	63	20000
20	75	42	600	64	30000
21	80	43	700	99	X
22	85	44	750		

КРАТКИЙ ОБЗОР

Код VPE	Расшифровка
101	1 единица в PE (пакет, пленка или обвязка лентой)
107	10 единиц в PE (пакет, пленка или обвязка лентой)
123	100 единиц в PE (пакет, пленка или обвязка лентой)
133	200 единиц в PE (пакет, пленка или обвязка лентой)
147	1000 единиц в PE (пакет, пленка или обвязка лентой)
201	1 единица в коробке
207	10 единиц в коробке
211	20 единиц в коробке
213	25 единиц в коробке
214	30 единиц в коробке
216	40 единиц в коробке
217	50 единиц в коробке
218	60 единиц в коробке
223	100 единиц в коробке
228	150 единиц в коробке
233	200 единиц в коробке
239	400 единиц в коробке
247	1000 единиц в коробке
250	1500 единиц в коробке
261	10000 единиц в коробке
299	X единиц в коробке
328	150 единиц в многоразовой упаковке (коробка)
501	1 единица в PE (пакет, пленка или обвязка лентой) в коробке
507	10 единиц в PE (пакет, пленка или обвязка лентой) в коробке
511	20 единиц в PE (пакет, пленка или обвязка лентой) в коробке
513	25 единиц в PE (пакет, пленка или обвязка лентой) в коробке
517	50 единиц в PE (пакет, пленка или обвязка лентой) в коробке
523	100 единиц в PE (пакет, пленка или обвязка лентой) в коробке
547	1000 единиц в PE (пакет, пленка или обвязка лентой) в коробке
607	10 единиц в коробке в коробке

ОПРЕДЕЛЕНИЯ

Единица	X штук/комплектов в определенной упаковке
Штука	X сортовых деталей (например, крепежных элементов)
Комплект	X различных деталей (например, рейлинг, держатель рейлинга, передний/задний, и заглушка по одной штуке, левая/правая)



GRASS GmbH
Movement Systems
Grass Platz 1
6973 Höchst, Austria
T +43 5578 701-0
F +43 5578 701-59
info@grass.eu



www.grass.eu

Контакт:



Состояние данных: 11/2018
Последнюю версию каталога
вы найдете на нашем веб-сайте.